



# Husqvarna®



## R 418TsX AWD, R 420TsX AWD

HU	Használati utasítás
PL	Instrukcja obsługi
CS	Návod k použití
SK	Návod na obsluhu

2-45
46-90
91-133
134-176

# TARTALOMJEGYZÉK

Bevezető.....	2	Szállítás, tárolás és ártalmatlanítás.....	39
Biztonság.....	9	Műszaki adatok.....	41
Összeszerelés.....	15	Szervizelés.....	43
Üzemeltetés.....	16	Garancia.....	44
Karbantartás.....	20	Megfeleléségi nyilatkozat.....	45
Hibaelhárítás.....	35	Bejegyzett védjegyek.....	45

## Bevezető

### Szállítás előtti ellenőrzés és termékszámok

a kereskedőtől a szállítás előtti ellenőrzésre vonatkozó dokumentum aláírt példányát.

**Megjegyzés:** A terméken szállítás előtti ellenőrzést végeztek. Ügyeljen arra, hogy kézhez kapja

Szervizműhely kapcsolattartási adatai:	
Ez a kezelői kézikönyv az alábbi termékszámú/sorozatszámú termék tartozéka:	
/	
Motor:	
Sebességváltó:	

### Termékleírás

A R 418TsX AWD és R 420TsX AWD típusok fűnyírótraktorok. Az előremeneti és hátrameneti pedálok segítségével a kezelő fokozatmentesen állíthatja be a sebességet. Az R 418TsX AWD és R 420TsX AWD modellek összerék-meghajtásúak (AWD), 2 üzemidőmérő pedig kijelzi, hogy a kezelő hány órát töltött a gép használatával. A termékek fényszórókkal, tárolóterülettel és vonórúddal is rendelkeznek. A termékek BioClip funkcióval ellátott Combi vágóasztalokkal használhatók.

### Rendeltetésszerű használat

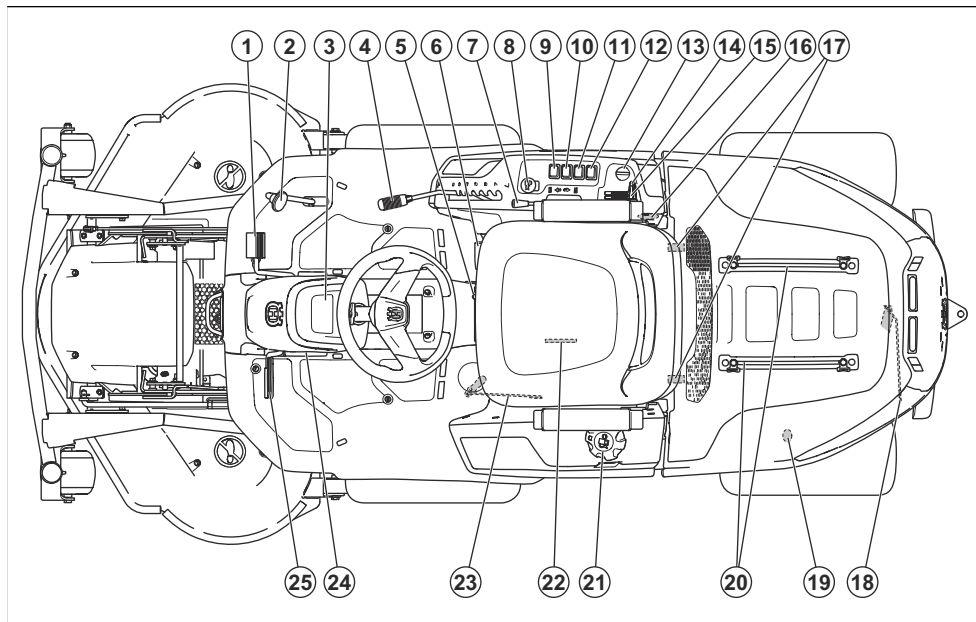
A terméket lakóövezetek és kertek nyitott, egyenletes talajfelületein lévő fű nyírására tervezték. A termék más

célokra történő használatához szereljen fel opcionális kiegészítőt. A rendelkezésre álló kiegészítőkre vonatkozó további információkkal kapcsolatban vegye fel a kapcsolatot egy Husqvarna márkakereskedővel.

### A termék biztosítása

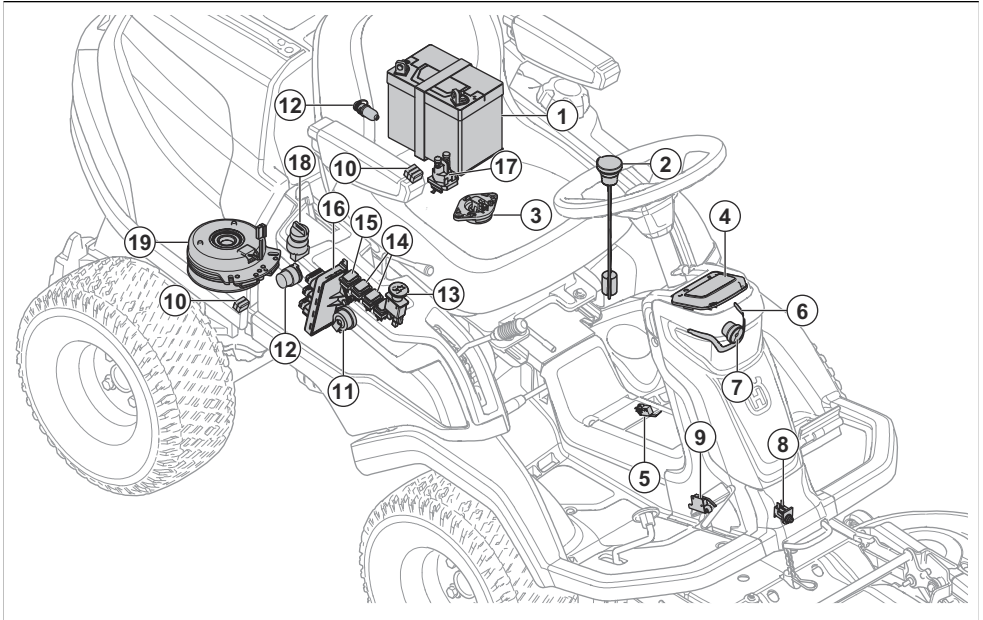
Feltétlenül gondoskodjon az új terméke biztosításáról. Kérdés esetén forduljon a biztosítótársaságához. Azt javasoljuk, gondoskodjon az alábbiakra kiterjedő teljes körű biztosításról: külső fél, tűz, anyagi kár, lopás és felelősség.

## A termék áttekintése



- |  |  |
|--|--|
| 1. Előremeneti pedál   | 14. Gázkar   |
| 2. Hátrameneti pedál   | 15. Hidegindító kar  |
| 3. Kijelző   | 16. 12 V-os tápcsatlakozó  |
| 4. Vágási magasságot szabályozó kar                                  | 17. A motorházfedél kapcsai  |
| 5. Ülészállító kar   | 18. A hátsó tengely meghajtásának be- és kikapcsolására szolgáló kar |
| 6. Tömegátviteli kar   | 19. 12 V-os hátsó tápcsatlakozó                                      |
| 7. Emelőkar a vágóasztalhoz  | 20. A tárolóterület korlátjai  |
| 8. Mellékajtás gombja  | 21. Üzemanyagtartály sapkája   |
| 9. A hátsó tápcsatlakozó funkciókapcsolója                           | 22. Beolvasható kódokkal ellátott típusábla                          |
| 10. A hátsó tápcsatlakozó főkapcsolója                               | 23. Az első tengely meghajtásának be- és kikapcsolására szolgáló kar |
| 11. A vezérlőpanel jobb oldalán található tápcsatlakozó főkapcsolója | 24. Rögzítőgomb a rögzítőfékhez                                      |
| 12. A fényszórók főkapcsolója  | 25. Rögzítőfék és üzemifék-pedál                                     |
| 13. Indítókulcs  |  |

## Elektromos rendszer áttekintése



1. Akkumulátor
2. Üzemanyag-érzékelő
3. Kezelőjelenlét-vezérlő (OPC)
4. Kijelző
5. Tömegátvitel-érzékelő
6. Munkalámpa
7. Távolsági fényszóró
8. Vágóasztal-érzékelő
9. Mikrokapcsoló, rögzítőfék
10. Biztosítékek
11. Berregő
12. Tápcsatlakozó aljzat
13. Mellékajtás gombja
14. A tápcsatlakozók főkapcsolója
15. A fényszórók főkapcsolója
16. Fűnyíró-vezérlőmodul
17. Indító mágnesekercs
18. Indítókulcs
19. Mellékajtás tengelykapcsolója

### Fűnyíró-vezérlőmodul

A termékben található fűnyíró-vezérlőmodul információkat biztosít a kezelőnek a termékkel kapcsolatban. Az információk a műszerfal kijelzőjén jelennek meg. Lásd: *Kijelző7. oldalon.*

A fűnyíró-vezérlőmodul lehetővé teszi, hogy a szakszerviz a szervizelés során a termékhez csatlakozhasson.

### Husqvarna Connect

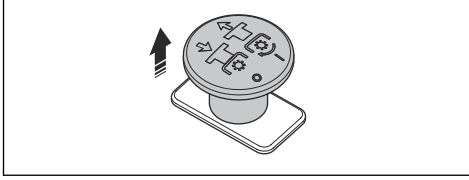
A termék *Bluetooth®* vezeték nélküli technológiával rendelkezik, és csatlakoztatható azon mobilkészülékekhez, amelyekre telepítették a Husqvarna Connect alkalmazást. A Husqvarna Connect egy ingyenes mobilalkalmazás. A Husqvarna Connect alkalmazás kibővített funkciókat biztosít Husqvarna termékéhez:

- A zárolás és feloldás funkció a termék illetéktelen használatának megelőzésére szolgál.
- Bővebb termékinformációk.
- Információk és segítség a termékalkatrészekkel és a szervizeléssel kapcsolatban.

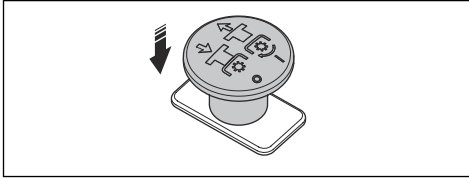
### Mellékajtás (PTO) gomb

A PTO gomb aktiválja és kikapcsolja a mellékajtás-tengelykapcsoló és a vágóasztal, vagy a hozzá csatlakoztatott egyéb felszerelések meghajtását. A pengék meghajtásának bekapcsolásához eleget kell tennie a megfelelő indításhoz szükséges feltételeknek. A megfelelő indítási feltételekkel kapcsolatban lásd: *Működési feltételek12. oldalon.*

- A pengék vagy más felszerelések meghajtását a mellékajtás gombot kihúzva kapcsolhatja be.



- A pengék vagy más felszerelések meghajtását a mellékajtás gombot megnyomva kapcsolhatja ki.



## Tömegáviteli funkció

A tömegáviteli funkció súlyt helyez át a tartozékról a termékre. A talajra gyakorolt nyomás növekszik a termék elülső kerekeinél, és csökken a forgócsapos kerekeknél lévő nyomás. Kapcsolja be a tömegáviteli funkciót a legjobb vágási eredmény biztosításához fűvágásnál, valamint a seprőgép használatakor. Hóeltakarítás esetén a Husqvarna azt javasolja, hogy a tömegáviteli funkció legyen kikapcsolva, hogy a tartozék maximális nyomást gyakorolhasson a talajra. A vázszerkezet nem engedhető le teljesen, ha a tömegáviteli funkció be van kapcsolva.

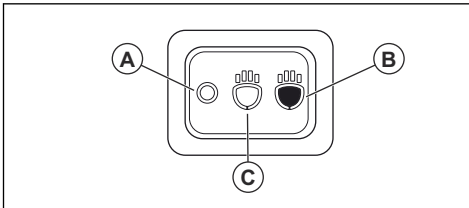


**FIGYELMEZTETÉS:** A zúzódasos sérülések elkerülése érdekében a tömegáviteli funkciót ki kell kapcsolni a tartozékok cseréjekor.

## Fényszórók

A fényszórók munkalámpákkal és távolsági fényszórókkal rendelkeznek.

Nyomja meg a főkapcsolót a munkalámpák be- (B) és kikapcsolásához (A). Nyomja meg a főkapcsolót a távolsági fényszóró és a munkalámpa be- (C) és kikapcsolásához (A).

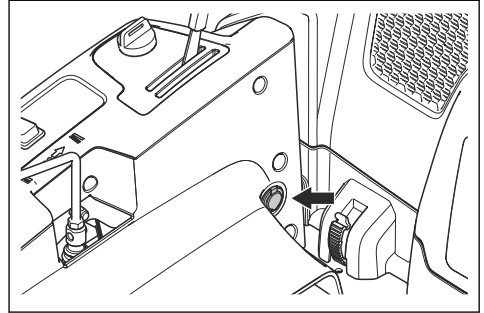


A munkalámpa a gyújtás lekapcsolását követően még 3 percig világít. A fényszórók bekapcsolását a fényszóró szimbólum jelzi a kijelzőn. Lásd: *Kijelző7. oldalon.*

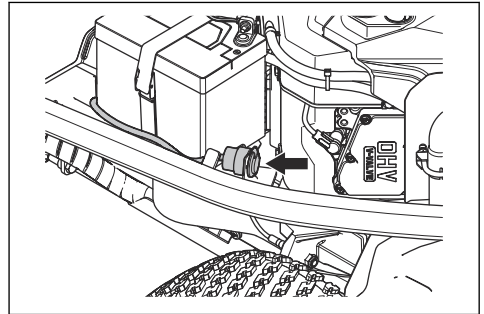
## Tápcsatlakozó aljzat

A termék 2 tápcsatlakozó aljzattal rendelkezik.

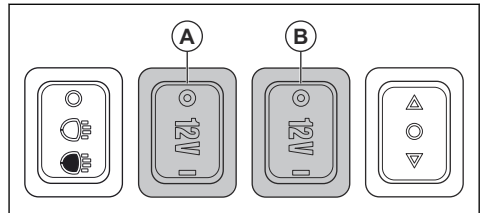
A vezérlőpanel jobb oldalán, az ülésnél található tápcsatlakozó aljzat feszültsége 12 V.



A motorházban lévő tápcsatlakozó aljzat feszültsége 12 V.



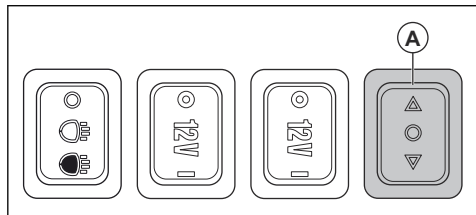
- Nyomja meg a főkapcsolót (A) a vezérlőpanel jobb oldalán található tápcsatlakozó aljzat be- és kikapcsolásához.
- Nyomja meg a főkapcsolót (B) a motorházban található tápcsatlakozó be- és kikapcsolásához.



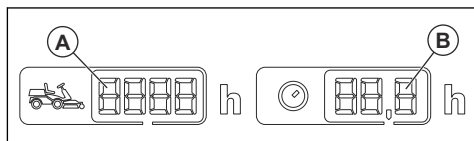
## A hátsó tápcsatlakozó funkciókapcsolója

A funkciókapcsoló (A) bizonyos, hátsó tápcsatlakozó aljzathoz csatlakoztatott eredeti tartozékok működtetésére szolgál. A funkciókapcsoló

különböző funkciókat kínál a különböző típusú tartozékokhoz. A tartozékokkal kapcsolatban tekintse át a használati utasítást.



**Megjegyzés:** A működési időszak azt az időt jelenti, amely alatt a motor járt az adott nap során. Ha a motor legalább 6 órán keresztül kikapcsolva marad, új működési időszak kezdődik.



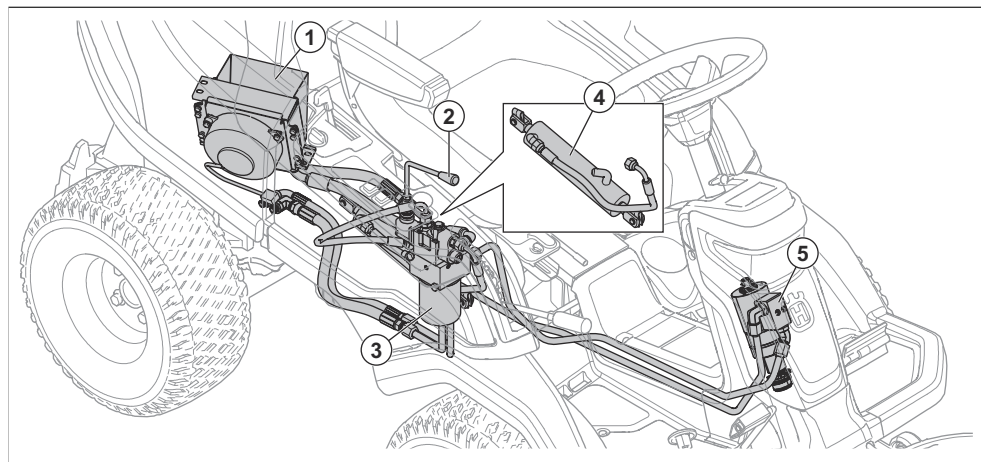
## Üzemóra-számláló

A termék kijelzőjén 2 üzemidőmérő található. Az üzemidőmérők a motor összes munkaóráját (A) és az adott működési időszak óráinak számát (B) jelzik. A működési időszakra vonatkozó üzemidőmérő utolsó számjegye egytized órát (6 percet) mutat.

A bekapcsolt gyújtással, de kikapcsolt motorral töltött időt nem rögzíti a rendszer.

**Megjegyzés:** A teljes üzemidőmérő (A) csak teljes órákat mutat.

## A hidraulika rendszer áttekintése

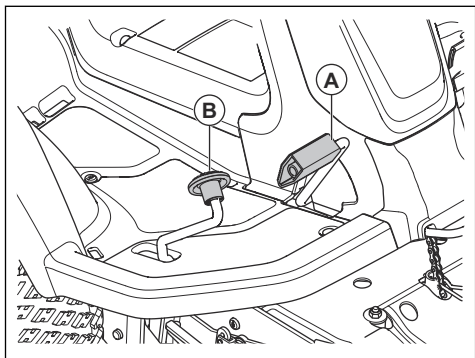


1. Hidraulikaolaj-hűtő
2. Emelőkar
3. Olajszűrő
4. Henger
5. Központi vezérlőegység

## Előremeneti és hátrameneti pedálok

A sebesség fokozatosan állítható be a 2 pedál használatával. A bal oldali pedál (A) az előremeneti mozgáshoz, míg a jobb oldali (B) a hátrameneti

haladáshoz használható. A pedálok felengedésekor a fűnyírőtraktor lefékez.

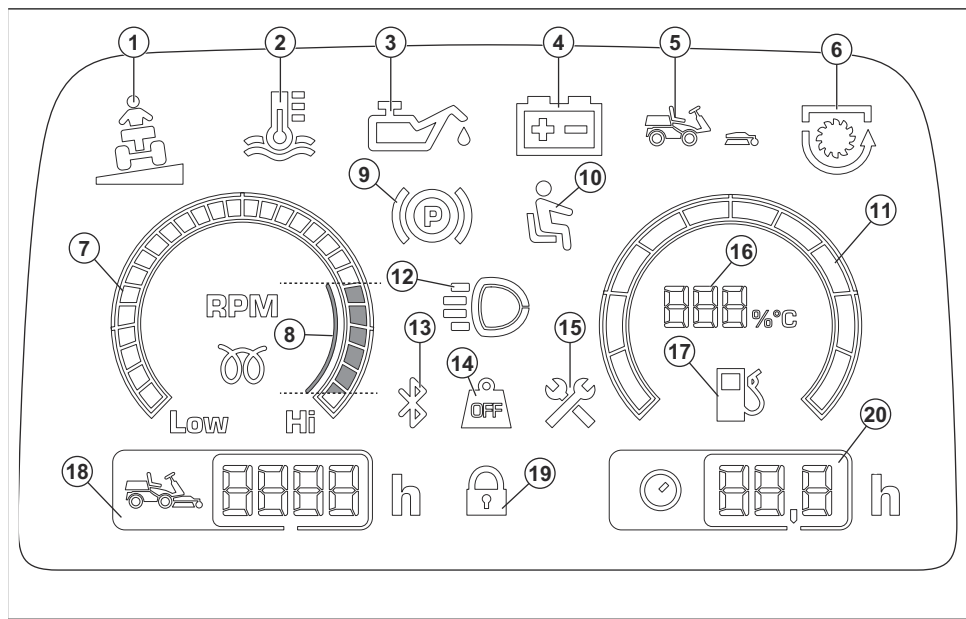


## A vágóasztal hidraulikus emelőszerkezetének karja

Az emelőkar a hidraulikus emelőszerkezet vezérlésére szolgál. A hidraulikus emelőszerkezet a vágóasztal

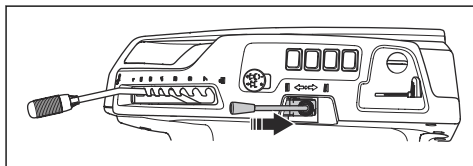
## Kijelző

A műszerfalon található kijelző a termék állapotával kapcsolatos információkat jeleníti meg.



1. Dőlésjelző, lásd: *Dőlésjelző 12. oldalon.*
2. Hidraulikus hőmérsékletjelző

szállítási pozícióba történő felemelésére, illetve fűnyírási pozícióba történő leengedésére szolgál. A hidraulikus emelőszerkezet hidraulikus nyomást használ az emeléshez, és csak járó motor esetén működik.



## Vágóasztal

Az ehhez a termékhez tartozó vágóasztalok a BioClip funkcióval ellátott Combi vágóasztalok. A BioClipnek köszönhetően a levágott fű trágyázási funkciót lát el. A Combi vágóasztalok BioClip funkció nélkül is használhatók. BioClip funkció nélkül a fű hátrafelé lökődik ki.

5. Vágóasztaljelenség-jelző
6. Mellékajtás-jelző
7. Fordulatszámjelző
8. Javasolt motorfordulatszám a termék működtetése közben.
9. A rögzítőfék jelzője
10. Kezelőijelenség-vezérlő (OPC)
11. Üzemanyagszint-jelző műszer
12. Munkalámpa vagy távolsági fényszóró jelzője
13. Bluetooth®
14. Tömegátvitel kikapcsolva
15. Szervízjelző
16. Üzemanyagszint-jelző 5%-os lépésekben mérve
17. Alacsony üzemanyagszintre figyelmeztető jelző
18. Teljes üzemidő
19. Digitális zár
20. Működési idő

**Megjegyzés:** A kijelző megjelenése típusonként eltérő lehet.

## A terméken található jelzések



**FIGYELMEZTETÉS:** Körültekintően járjon el, és megfelelően használja a terméket. A gép a kezelő és mások súlyos sérülését és halálát is okozhatja.



Olvassa el a használati utasítást, és a termék használatba vétele előtt mindenképpen legyen tisztában a benne foglaltakkal.



Forgó kések. Tartsa távol testrészeit.



Figyelmeztetés: forgó alkatrészek. Tartsa távol testrészeit.



Legyen óvatos a kirepülő és visszapatannó tárgyakkal.



Soha ne használja a terméket, ha emberek – különösen gyerekek – vagy állatok vannak a közvetlen közelében.



Hátramenetben haladás előtt és közben is figyeljen hátrafelé.



Lejtős területen soha ne nyírja a fűvet kereszt irányban. Ne nyírjon fűvet 10 foknál meredekebb lejtőn. Lásd: *Fűnyírás lejtőn 13. oldalon.*



Soha ne engedjen fel utast a termékre vagy tartozékára.



Előre haladás.



Semleges fokozat.



Hátrafelé haladás.



Rögzítőfék.



Ez a termék megfelel a vonatkozó EK irányelveknek.



A termék megfelel a vonatkozó egyesült királyságbeli irányelveknek.



Az EU és az Egyesült Királyság irányelveinek és jogszabályainak, és New South Wales „Környezetben történő munkavégzés szabályozása (zajszabályozás), 2017” irányelvének megfelelő környezeti zajkibocsátási címke. A termék garantált hangteljesítményszintjére vonatkozó adatok megtalálhatók az alábbi részen: *Műszaki adatok 41. oldalon* és a címkén.



Mindig használjon jóváhagyott fülvédőt.



Tömegátvitel kikapcsolva.



Tömegátvitel bekapcsolva.



Állítsa le a motort.



**START** Indítsa be a motort.



Motorfordulatszám – gyors.



Motorfordulatszám – lassú.



Benzines.



Legfeljebb 10% etanol.



Vágási magasság.



A vágási magasságot szabályozó kar szervizpozíciója.



A kések működésben vannak.



A kések nincsenek működésben.



A vágóasztal szállítási pozíciója.



A vágóasztal működési pozíciója.



Kapcsolja be és ki a hajtórendszert.



Olajszint.



Beolvasható kód

ééééhhxxxx

A típustáblán megtalálható a sorozatszám. **éééé** a gyártási év és **hh** pedig a gyártási hét.

**Megjegyzés:** A terméken szereplő többi jelölés/címke néhány piac specifikus vizsgáztatási követelményeire vonatkozik.

## Euro V. kibocsátási norma



**FIGYELMEZTETÉS:** A motor módosítása érvényteleníti a termékre vonatkozó európai uniós típusjóvá hagyást.

## Termékszavatosság

A termékszavatosságra vonatkozó jogszabályok értelmében nem vagyunk felelősek a termékeink által okozott károkért az alábbi esetekben:

- a termék javítását helytelenül végezték;
- a termék javítása nem a gyártótól származó vagy általa jóváhagyott alkatrészekkel történt;
- a terméket nem a gyártótól származó vagy általa jóváhagyott kiegészítővel szerelték fel;
- a termék javítását nem hivatalos szakszerviz vagy jóváhagyott egyéb szerviz végezte.

## Biztonság

### Biztonsági meghatározások

A figyelmeztetések, óvintézkedések és megjegyzések a használati utasítás kiemelten fontos részeire hívják fel a figyelmet.



**FIGYELMEZTETÉS:** Akkor használatos, ha a kézikönyv utasításainak be nem tartása esetén fennáll a kezelő vagy a közelben tartózkodók sérülésének vagy halálának veszélye.



**VIGYÁZAT:** Akkor használatos, ha a kézikönyv utasításainak be nem tartása esetén fennáll a vagyoni kár, illetve a termék vagy a környező terület károsodásának veszélye.

**Megjegyzés:** További információt biztosít az adott helyzetben szükséges tennivalókról.

## Általános biztonsági utasítások



**FIGYELMEZTETÉS:** A termék a kéz vagy láb vágásos sérülését okozhatja, illetve tárgyakat repíthet el. A biztonsági utasítások be nem tartása súlyos sérüléssel vagy halállal járhat.



**FIGYELMEZTETÉS:** Ne használja tovább a terméket sérült vágószerkezettel. A sérült vágószerkezet tárgyakat repíthet el, és súlyos sérülést, illetve halált okozhat. Haladéktalanul cserélje ki a sérült késeket.

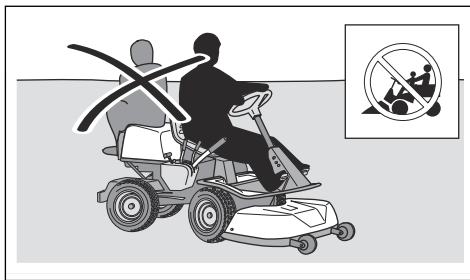


**FIGYELMEZTETÉS:** A termék működés közben elektromágneses mezőt hoz létre. Ez bizonyos körülmények esetén hatással lehet az aktív vagy passzív orvosi implantátumokra. A súlyos vagy halálos sérülés kockázatának csökkentése érdekében azt javasoljuk, hogy az orvosi implantátumot használó személyek a termék alkalmazása előtt kérjék ki orvosuk vagy az orvosi implantátum gyártójának tanácsát.

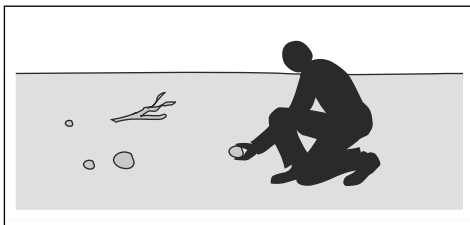


**FIGYELMEZTETÉS:** A termék használata előtt olvassa el az alábbi figyelmeztetéseket.

- Mindig megfontoltan és előrelátóan cselekedjen. Kerülje az olyan helyzeteket, amelyek saját megítélése szerint meghaladják a képességeit. Amennyiben a használati utasítás elolvasását követően is bizonytalannak érzi magát az üzemeltetési eljárásokkal kapcsolatban, a folytatás előtt kérje ki egy szakértő véleményét.
- Olvassa el figyelmesen a használati utasítást és a terméken szereplő utasításokat, mielőtt a terméket használatba veszi.
- Ismerje meg, hogyan használja a terméket és kezelőszerveit biztonságosan, és tanulja meg, hogyan állhat meg gyorsan.
- Tanulja meg a biztonsági címkék felismerését.
- Tartsa tisztán a terméket, hogy a jelölések és matricák mindig jól olvashatóak legyenek.
- Ne feledje, hogy a kezelő felelős a másokat és a mások tulajdonát érő balesetekért is.
- Ne szállítson utasokat. A terméket csak egyetlen személy használhatja.



- Járó motor esetén ne hagyja őrizzetlenül a terméket. Mindig állítsa le a késeket, húzza be a rögzítőféket, állítsa le a motort és vegye ki az indítókulcsot, mielőtt felügyelet nélkül hagyja a terméket.
- Kizárólag nappali fényben vagy megfelelő fényviszonyok mellett használja a terméket. Tartson a termékkel biztonságos távolságot a lyukaktól és más szabálytalan talajviszonyoktól. Figyeljen a többi lehetséges veszélyre is.
- Ne használja a terméket rossz időben, például ködben, esőben, nyirkos vagy nedves helyen, erős szélben, rendkívüli hidegben, villámátskor stb.
- Jelölje meg a kövek és egyéb szilárd tárgyak helyét, hogy elkerülje az ütközést.
- Távolítsa el a munkaterületről a köveket, játékokat, drótokat stb., amelyek beleakadhatnak a késekbe és kivetődhetnek.



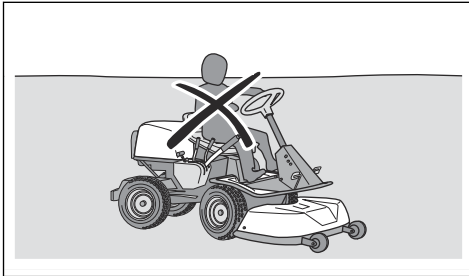
- Ne engedje, hogy gyermekek vagy más jogosulatlan személyek üzemeltessék a terméket vagy végezzenek rajta szervizelési munkákat. A helyi törvények szabályozhatják a felhasználó korát.
- A motor beindítása, a meghajtás bekapcsolása, valamint elindulás előtt ellenőrizze, hogy senki nincs a termék közelében.
- Figyeljen a forgalomra, ha út közelében dolgozik, illetve ha keresztezi azt.
- Ne használja a terméket, ha fáradt, ha alkoholt vagy kábítószerrel fogyasztott, illetve ha látását, éberségét, ítélőképességét vagy mozgáskoordinációját negatívan befolyásoló gyógyszert vett be.
- A termékkel mindig vízszintes területen, leállított motorral parkoljon.

## Gyermekekre vonatkozó biztonsági utasítások



**FIGYELMEZTETÉS:** A termék használata előtt olvassa el az alábbi figyelmeztetéseket.

- Súlyos balesetek történhetnek, ha nem figyel a gép közelében tartózkodó gyermekekre. A fűnyírótraktor és a fűnyírás gyakran vonzza a gyermekeket. A gyermekek gyakran nem ott maradnak, ahol utoljára látta őket.
- Tartsa távol a gyermekeket a munkaterülettől. Ügyeljen arra, hogy egy felnőtt figyeljen rájuk.
- Legyen figyelmes, és állítsa le a terméket, ha gyermekek jelennek meg a munkaterületen. Sarkok, bokrok, fák, illetve egyéb, a kilátást akadályozó tárgyak közelében legyen fokozottan óvatos.
- Mielőtt és miközben hátrafelé közeledik, nézzen maga mögé és alá, megbizonyosodva arról, hogy nincsenek kisgyermekek a termék közelében.
- Ne engedjen fel gyermekeket a fűnyíróra. Leeshetnek és súlyos sérüléseket szenvedhetnek, illetve akadályozhatják a fűnyíró biztonságos irányítását.
- Ne engedje, hogy gyermekek működtessék a terméket.



## Biztonsági utasítások az üzemeltetéshez



**FIGYELMEZTETÉS:** Ne érjen a motorhoz vagy a kipufogórendszerhez működés közben vagy közvetlenül utána. A motor és a kipufogórendszer nagyon forró lehet működtetés közben. Egési sérülés, tűz, anyagi kár vagy a környező területeken bekövetkező kár veszélye. A termék működtetése közben maradjon távol a bokroktól és más tárgyaktól.



**FIGYELMEZTETÉS:** A termék használata előtt olvassa el az alábbi figyelmeztetéseket.

- Mindig nézzen lefelé és hátrafelé, mielőtt és miközben hátrafelé közeledik. Ügyeljen arra, hogy

ne legyenek kisebb vagy nagyobb tárgyak az útjában.

- Kanyarodás előtt csökkentse a sebességet.
- Állítsa le a késeket, ha olyan területen halad, ahol nem kell fűvet vágni.



**VIGYÁZAT:** A termék használata előtt olvassa el az alábbi óvintézkedéseket.

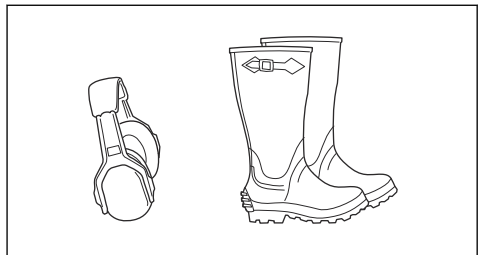
- A termék működtetése előtt távolítsa el a fűvet és szennyeződések a motor hűtőlevegő-beömlő nyílásából. A hűtőlevegő-beömlő nyílás eltömődése esetén fennáll a motor sérülésének veszélye.
- A kövek és egyéb nagyobb tárgyak körül óvatosan közeledjen, és ügyeljen arra, hogy a kések ne ütközzenek a tárgyakra.
- Tárgyakon áthaladva ne működtesse a terméket. Állítsa le a motort, majd ellenőrizze a terméket és a vágóasztalt, ha keresztülhaladt egy tárgyon vagy nekiment valaminek. Szükség esetén javítsa meg, mielőtt újra beindítja.

## Személyi védőfelszerelés



**FIGYELMEZTETÉS:** A termék használata előtt olvassa el az alábbi figyelmeztetéseket.

- Amikor a terméket használja, viseljen jóváhagyott személyi védőfelszerelést. A személyi védőfelszerelés nem küszöböli ki teljes mértékben a sérülés kockázatát, de csökkenti a sérülés mértékét, ha bekövetkezik a baleset. A megfelelő felszerelés kiválasztásában kérje a kereskedő segítségét.
- Mindig viseljen jóváhagyott fülvédőt. Hosszú távon a tartós zajártalom maradandó halláskárosodást okozhat.
- Mindig viseljen védőcipőt vagy védőbakancsot. Acél orbetétes cipő viselése ajánlott. Ne használja a terméket mezítláb.



- Ha szükséges, viseljen kesztyűt, például a vágóeszközök felhelyezésekor, ellenőrzésekor vagy tisztításakor.
- Ne viseljen laza ruházatot, ékszereket vagy egyéb kiegészítőket, amelyek beakadhatnak a mozgó alkatrészekbe.

- Tartsa kéznél az elsősegélykészletet és a tűzoltó készüléket.

## Biztonsági eszközök a terméken



**FIGYELMEZTETÉS:** A termék használata előtt olvassa el az alábbi figyelmeztetéseket.

- Ne használjon olyan terméket, amelynek hibásak a biztonsági eszközei. Rendszeresen ellenőrizze a biztonsági eszközöket. A biztonsági eszközök meghibásodása esetén vegye fel a kapcsolatot a Husqvarna szervizműhellyel.
- Ne módosítsa a biztonsági eszközöket. Nem csatlakoztatott vagy hibás védőlemezek, védőburkolatok, biztonsági kapcsolók és más védőeszközök esetén ne működtesse a gépet.

### A gyújtáskapcsoló ellenőrzése

- A gyújtáskapcsoló ellenőrzéséhez indítsa be, majd állítsa le a motort. Lásd: *A motor beindítása 18. oldalon* és *A motor leállítása 19. oldalon*.
- Ellenőrizze, hogy a motor beindul-e, amikor az indítókulcsot a START helyzetbe fordítja.
- Ellenőrizze, hogy a motor azonnal leáll-e, amikor az indítókulcsot a STOP helyzetbe fordítja.

### Működési feltételek

A motor beindításához a következő feltételeknek kell teljesülniük:

- A rögzítőfék be van húzva.
- A kések meghajtása ki van kapcsolva.

A motornak a következő esetekben le kell állnia:

- A rögzítőfék nincs behúzva, és a kezelő felemelkedik az ülésből.

A kések meghajtásának a következő esetekben le kell állnia:

- A rögzítőfék be van húzva, és a kezelő felemelkedik az ülésből.
- A mellékajtás gomb le van nyomva.

Próbálja meg elindítani a motort az egyik feltétel teljesítése nélkül. Módosítsa a feltételeket, és próbálja újra. Naponta végezze el az ellenőrzést.

### Dőlésjelző

A dőlésjelző figyelmeztet, ha a terméket 10%-osnál nagyobb dőlésszögű lejtőn használják.

### Az előre- és hátrameneti pedál ellenőrzése

1. Indítsa be a terméket.
2. Ellenőrizze, hogy az előre- és a hátrameneti pedált semmi nem akadályozza, és szabadon működtethetők.

3. Az előremenethez óvatosan nyomja le az előremeneti pedált.
4. Engedje fel az előremeneti pedált a fékezéshez. Ellenőrizze, hogy a fék működésbe lép-e az előremeneti pedál felengedésekor.

**Megjegyzés:** A termék automatikus fékkel rendelkezik, amely a pedálok felengedésekor működésbe lép. Ha nagyobb fékerőt szeretne a lassításhoz, nyomja le a másik pedált.

5. A hátrameneti pedálon is végezze el ugyanazt az eljárást.
6. Győződjön meg arról, hogy a termék nem mozog, amikor az előre- és a hátrameneti pedálok nincsenek működésben.

### Rögzítőfék



**FIGYELMEZTETÉS:** Ha a rögzítőfék nem működik, a fűnyíró elindulhat, és sérülést vagy egyéb károkat okozhat. Gondoskodjon a rögzítőfék rendszeres ellenőrzéséről és beállításáról.

Lásd: *A rögzítőfék ellenőrzése 25. oldalon*.

### Kipufogódob

A kipufogódob minimálisra csökkenti a zajszintet, és elvezeti a kipufogógázokat a kezelő közeléből.

Hiányzó vagy hibás kipufogódob esetén ne használja a terméket. A hibás kipufogódob növeli a zajszintet és a tűzveszélyt.



**FIGYELMEZTETÉS:** A kipufogódob erősen felhevül használat közben és után, illetve, amikor a motor alappáraton működik. Legyen óvatos gyúlékony anyagok és/vagy gőzök közelében a tűzveszély elkerülése érdekében.

### A hangfogó ellenőrzése

- Rendszeresen ellenőrizze a kipufogódob megfelelő rögzítését és épségét.

### Védőburkolatok

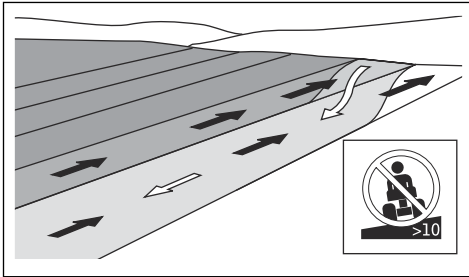
A hiányzó vagy sérült védőburkolatok növelik a mozgó alkatrészek vagy forró felületek okozta sérülésveszély kockázatát. A termék működtetése előtt ellenőrizze a védőburkolatokat. Ellenőrizze, hogy a védőburkolatok megfelelően vannak-e rögzítve, illetve, hogy nincsenek rajtuk repedések vagy más sérülések. A sérült burkolatokat cserélje ki.

## Fűnyírás lejtőn

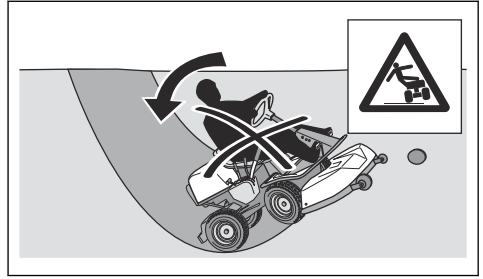


**FIGYELMEZTETÉS:** A termék használata előtt olvassa el az alábbi figyelmeztetéseket.

- A lejtőn történő fűnyírás növeli annak kockázatát, hogy nem tudja megfelelően irányítani a terméket, és az felborul. Ez sérüléshez vagy halálhoz vezethet. Lejtős talajon mindig óvatosan nyírja a fűvet. Ha nem tud feltoltni egy lejtőn, vagy bizonytalannak érzi magát, inkább ne nyírja le a fűvet.
- Távolítsa el a köveket, ágakat és egyéb akadályokat.
- A lejtőkön felfelé és lefelé irányban, ne pedig keresztben nyírja a fűvet.
- Ne közelkedjen lefelé a lejtőn felemelt vágóasztallal.
- Ne használja a terméket 10 foknál meredekebb lejtőn.



- Az indítást és leállítást ne a lejtőn végezze.
- Finoman és lassan haladjon a lejtőkön.
- Ne végezzen hirtelen sebesség- vagy irányváltoztatást.
- Ne végezzen a szükségesnél több fordulást. Amikor lefelé közlekedik a lejtőn, lassan és fokozatosan végezze a fordulást. Alacsony sebességgel haladjon. Óvatosan végezze a fordulást.
- Legyen óvatos, és kerülje a barázdákat, mélyedéseket és talajemelkedéseket. Nem egyenesen talajon nagyobb a termék felborulásának veszélye. A magas fű akadályokat rejthet.
- Ne nyírjon fűvet peremek, árok vagy töltések közelében. Ha egy kerék átkerül egy meredek lejtő, illetve árok peremén, vagy ha a perem beomlik, a fűnyíró hirtelen felborulhat. A termék vízbe esésekor fulladásveszély áll fenn.



- Nedves fűvet ne nyírjon. A csúszós felületen a gumiabroncsok nem tudnak megkapaszkodni, így a fűnyíró csúszik.
- Ne tegye le a lábát a talajra a termék stabilizálása érdekében.
- Fokozott óvatossággal haladjon, ha olyan kiegészítő vagy egyéb tárgy van felszerelve a fűnyíróra, amely instabillá teheti azt.
- A stabilitás növelése érdekében szereljen fel ellensúlyokat. További tájékoztatásért forduljon szakkereskedőhöz.

### Biztonságos vontatás

- Csak a Husqvarna által jóváhagyott vontatófelszerelést használjon.
- Használja a vonórudat a felszerelés csatlakoztatására.
- Ne vontasson a megengedett maximális tömegnél nehezebb felszerelést. Lásd: *Műszaki adatok 41. oldalon.*
- Ügyeljen arra, hogy vontatáskor senki más ne tartózkodjon a termék közelében.
- Ne végezzen vontatást lejtőkön vagy nehéz terepen.
- Vontatáskor alacsony fordulatszámra működtesse a terméket.

### Üzemanyaggal kapcsolatos biztonság



**FIGYELMEZTETÉS:** Bánjon óvatosan az üzemanyaggal. Rendkívül gyúlékony, illetve súlyos sérülést és anyagi kárt okozhat.



**FIGYELMEZTETÉS:** A termék használata előtt olvassa el az alábbi figyelmeztetéseket.

- Soha ne tölts be az üzemanyagot beltérben.
- A benzin és benzingőzők mérgezőek és rendkívül gyúlékonyak. Bánjon óvatosan a benzinnel a sérülések és tűz elkerülése érdekében.
- Ne távolítsa el a tanksapkát, illetve ne töltsön be üzemanyagot járó motor mellett.
- Az üzemanyag betöltése előtt várja meg, amíg a motor lehűl.

- Az üzemanyag betöltésekor ne dohányozzon.
- Szikra vagy nyílt láng közelében ne töltsön be üzemanyagot.
- Ha az üzemanyagrendszer szivárog, a szivárgás megszüntetéséig ne indítsa be a motort.
- Ne töltsen az ajánlott szint fölé az üzemanyagot. A motorból és a napból származó hő hatására az üzemanyag kitágul, és túlsordul, ha túl sokat töltött a tartályba.
- Ne töltsön túl sok üzemanyagot a tartályba. Ha a termékre üzemanyag cseppen, törölje le, és a motor beindítása előtt várja meg, amíg teljesen megszárad. Ha az üzemanyag a ruhájára cseppent, öltözzön át.
- Az üzemanyag kizárólag jóváhagyott tartályban tárolható.
- Tárolja a fűnyírót és az üzemanyagot olyan módon, hogy a szivárgó üzemanyag vagy a gőzök ne okozhassanak semmilyen károsodást.
- Az üzemanyagot jóváhagyott edénybe engedje le, szabad levegőn, nyílt lángtól távol.

## Biztonságos szállítás

- A termék szállításához jóváhagyott szállítójárművet használjon.
- A termék szállítására nemzeti jogszabályok általi korlátozások vonatkozhatnak.
- A termék szállításhoz történő biztonságos rögzítéséért a szállítójármű sofőre tartozik felelősséggel. Lásd: *Szállítás39. oldalon.*

## Az akkumulátorral kapcsolatos biztonsági előírások



**FIGYELMEZTETÉS:** A sérült akkumulátor robbanást vagy sérülést okozhat. Ha az akkumulátor deformálódott vagy sérült, vegye fel a kapcsolatot egy hivatalos Husqvarna szervizműhellyel.



**FIGYELMEZTETÉS:** A termék használata előtt olvassa el az alábbi figyelmeztetéseket.

- Az akkumulátor közelében viseljen védőszemüveget.
- Ne viseljen órát, ékszereket vagy egyéb fémtárgyakat az akkumulátor közelében.
- Az akkumulátor gyermekektől elzárva tartandó.
- Jól szellőző helyiségben töltsen az akkumulátort.
- Az akkumulátor töltésekor legalább 1 m távolságot biztosítson a gyúlékony anyagoktól.
- Selejtezze le a kicserélt akkumulátort. Lásd *Hulladékkezelés40. oldalon.*
- Az akkumulátorból robbanásveszélyes gázok szabadulhatnak fel. Ne dohányozzon az akkumulátor közelében. Tartsa az akkumulátort nyílt lángtól és szikrától távol.

## Biztonsági utasítások a karbantartáshoz



**FIGYELMEZTETÉS:** A termék nehéz, és sérüléseket, anyagi kárt vagy a környező terület károsodását okozhatja. Ne végezzen karbantartást a motoron vagy a vágóasztalon az alábbi feltételek teljesülése nélkül:

- A motor le van állítva.
- A termék vízszintes feületen van leparkolva.
- A rögzítőfék be van húzva.
- Az indítókulcs el van távolítva.
- A vágóasztal le van kapcsolva.
- A gyertyapipák le vannak véve.



**FIGYELMEZTETÉS:** A motorból származó kipufogógázok szén-monoxidot tartalmaznak, amely szagtalan, mérgező, rendkívül veszélyes gáz. Ne működtesse a járművet zárt vagy nem megfelelően szellőző helyen.



**FIGYELMEZTETÉS:** A termék használata előtt olvassa el az alábbi figyelmeztetéseket.

- A legjobb teljesítmény és a maximális biztonság érdekében rendszeresen végezze el a termék karbantartását a karbantartási ütemezés szerint. Lásd *Karbantartási terv20. oldalon.*
- Az áramütés sérülést okozhat. Ne érintse meg a kábeleket járó motor mellett. Ne próbálja ki a gyújtásrendszert az ujjával.
- Ne indítsa be a motort, ha a védőburkolatokat eltávolították. A mozgó vagy forró alkatrészek miatt fokozottan fennáll a sérülés veszélye.
- Várja meg, amíg a termék lehül, mielőtt karbantartási munkát végezne a motor közelében.
- A kések nagyon élesek, könnyen megvághatja magát. Gondoskodjon a kések körüli védelemről, vagy használjon védőkesztyűt a késekkel való munkavégzés során.
- A tisztításhoz mindig állítsa a vágóasztalt szervizpozícióba. Ne parkolja le a terméket árok vagy lejtő peremén annak érdekében, hogy hozzáérjen a vágóasztalhoz.



**VIGYÁZAT:** A termék használata előtt olvassa el az alábbi óvintézkedéseket.

- Ne fordítsa át a motort, ha a gyújtógyertyát vagy a gyertyapipát eltávolították.

- Ügyeljen arra, hogy a csavarok és csavaranyák alaposan meg legyenek húzva, és hogy a felszerelés jó állapotban legyen.
- Ne módosítsa a szabályozók beállítását. Ha a motorfordulatszám túl nagy, a termék alkotóelemei

károsodhatnak. A legnagyobb megengedett motorfordulatszámot lásd az alábbi részben: *Műszaki adatok*41. oldalon.

- A terméket csak a gyártó által biztosított vagy ajánlott berendezésekkel hagyták jóvá.

## Összeszerelés

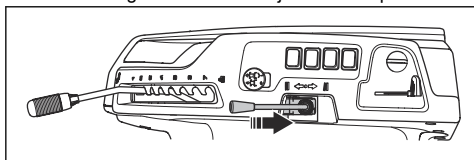
### Bevezető



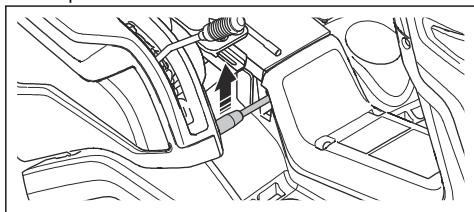
**FIGYELMEZTETÉS:** Figyelmesen olvassa el a biztonságról szóló fejezetet, mielőtt összeállítaná a terméket.

### A vágóasztal felszerelése

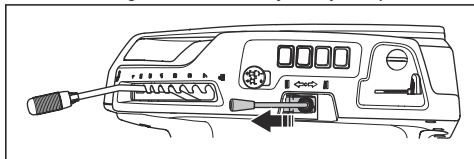
1. Állítsa le a terméket vízszintes talajon.
2. Húzza be a rögzítőféket.
3. Állítsa a vágóasztal emelőkarját szállítási pozícióba.



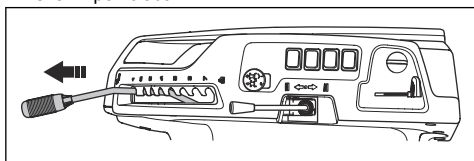
4. Húzza felfelé a tömegátviteli kart a tömegátvitel kikapcsolásához.



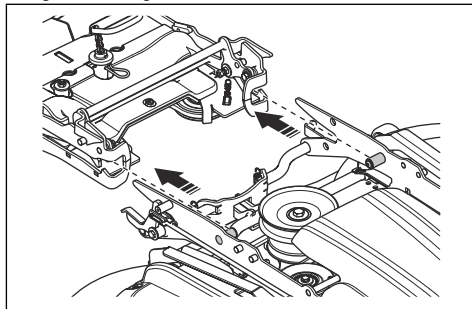
5. Állítsa a vágóasztal emelőkarját fűnyírési pozícióba.



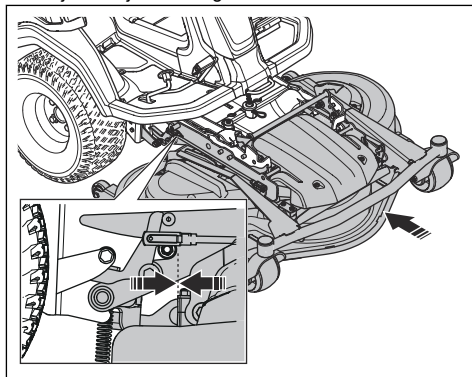
6. Állítsa le a motort.
7. Állítsa a vágási magasságot szabályozó kart szervizpozícióba.



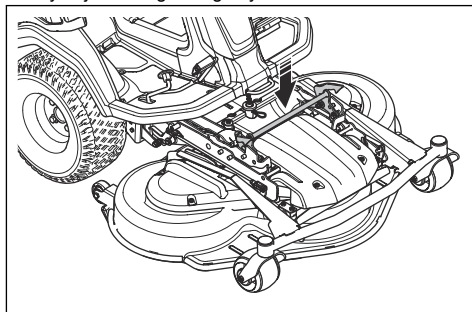
8. Igazítsa a vágóasztalt a vázkerethez.



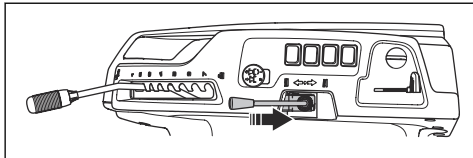
9. Tolja be teljesen a vágóasztalt a vázkeretbe.



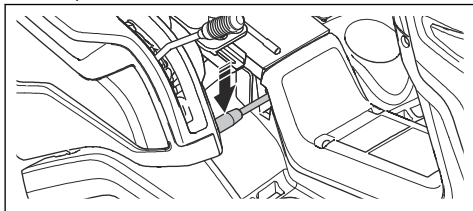
10. Nyomja le a rögzítőfogantyút.



11. Állítsa a vágóasztal emelőkarját szállítási pozícióba.



12. Tolja lefelé a tömegátviteli kart a tömegátvitel bekapcsolásához.

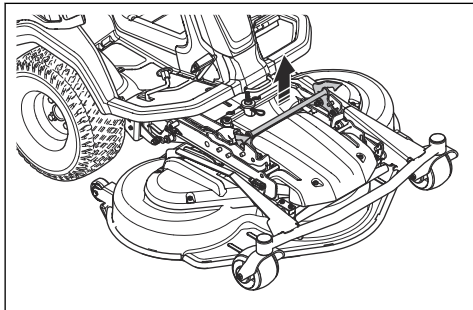


## A vágóasztal leszerelése

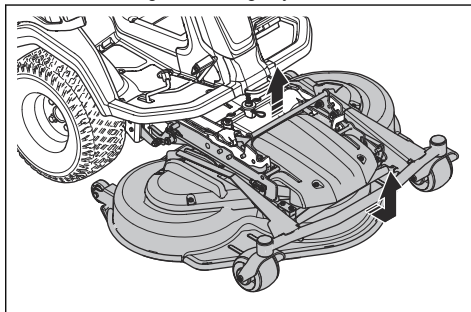


**FIGYELMEZTETÉS:** A zúzódásos sérülések elkerülése érdekében a tömegátviteli funkciót ki kell kapcsolni a tartozékok cseréjekor.

1. Végezze el az alábbi részben szereplő 1–7. lépést:  
*A vágóasztal felszerelése 15. oldalon.*
2. Húzza fel és tartsa meg a rögzítőfogantyút.



3. Tartsa meg a vágóasztal elülső részét, majd – továbbra is tartva a rögzítőfogantyút – húzza előre. Húzza ki a vágóasztalt véghelyzetbe.



**Megjegyzés:** Ha nem tudja kihúzni a vágóasztalt véghelyzetbe, engedje el a rögzítőfogantyút, majd húzza fel újra.

4. Húzza fel és tartsa meg a rögzítőfogantyút, majd emelje felfelé a vágóasztal elülső részét, amíg ki nem lazul. Addig emelje, amíg a vázkeret el nem engedi a vágóasztal elülső részét.
5. Húzza ki a vágóasztalt.

## Üzemeltetés

### Bevezető



**FIGYELMEZTETÉS:** A termék működtetése előtt el kell olvasnia és meg kell értenie a biztonságról szóló fejezetet.

### A Husqvarna Connect használatának megkezdése

1. Töltse le a Husqvarna Connect alkalmazást mobilszközére.

2. Regisztráljon egy fiókot a Husqvarna Connect alkalmazásban.
3. A termék csatlakoztatásához és regisztrálásához kövesse a Husqvarna Connect alkalmazásban megjelenő utasításokat.

### Tankolás



**FIGYELMEZTETÉS:** A benzin rendkívül gyúlékony. Legyen óvatos, és a tankolást mindig szabad levegőn



végezze! Lásd: *Üzemanyaggal kapcsolatos biztonság* 13. oldalon.



**FIGYELMEZTETÉS:** Ne használja a tankot támasztó felületként.



**VIGYÁZAT:** A nem megfelelő üzemanyag használata a motor károsodásához vezethet.

A motor minimum 91 RON-os (87 AKI) oktánszámú (nem olajjal kevert) benzinnel üzemeltethető. Biológiailag lebomló alkilüzemanyag használatát javasoljuk. Ne használjon olyan benzint, amely több mint 10% etanolt tartalmaz.

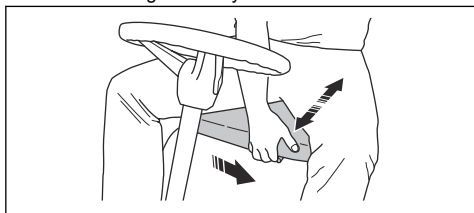
- Minden használat előtt ellenőrizze az üzemanyagszintet, és szükség esetén töltsse fel.
- Ne töltsse tele az üzemanyagtartályt. Hagyjon legalább 2,5 cm-nyi helyet.

## Az ülés beállítása

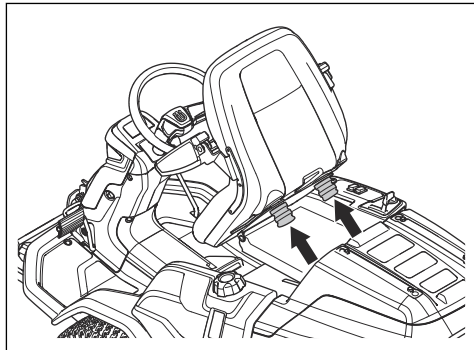


**FIGYELMEZTETÉS:** A gép működtetése közben ne állítsa át az ülést.

1. Az ülés előre- és hátrátolásához helyezze a lábát a lábtartókra.
2. Tolja oldalra az ülés elülső széle alatti kart, és állítsa az ülést a megfelelő helyzetbe.



3. Az ülés rugóinak beállításához mozgassa az ülés alatt lévő 2 gumütközőt az ábrán látható módon. A 2 gumütközőt az ülés alatt lévő elülső, középső vagy hátsó nyílásokba helyezze.

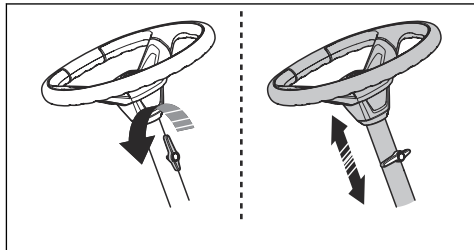


## A kormánykerék magasságának beállítása



**FIGYELMEZTETÉS:** A termék működtetése közben ne próbálja beállítani a kormánykerék magasságát.

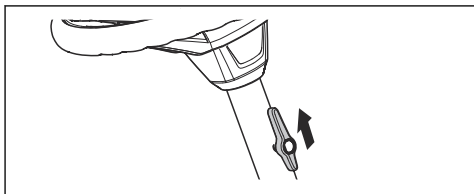
1. Forgassa a gombot az óramutató járásával ellentétes irányba, ezzel meglazítva azt.



2. Állítsa be a kormánykerék magasságát.
3. Forgassa a gombot az óramutató járásával egyező irányba, így húzza meg.

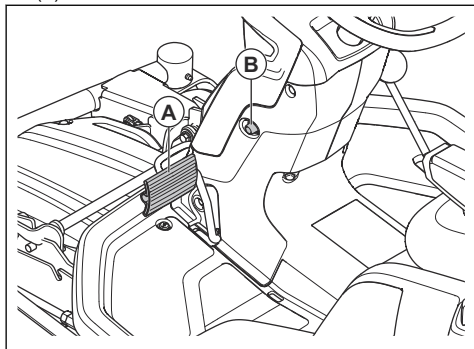


**VIGYÁZAT:** Ügyeljen arra, hogy a gomb hosszú vége felfelé mutasson.



## A rögzítők behúzása és kiengedése

1. Nyomja le a rögzítők pedálját (A).
2. Nyomja meg és tartsa lenyomva a rögzítógombot (B).

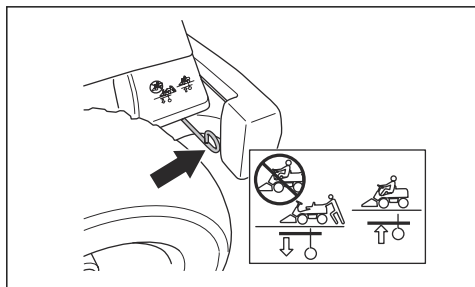


3. A rögzítógomb nyomva tartása közben engedje fel a rögzítők pedálját.
4. A rögzítők kiengedéséhez nyomja meg le a rögzítők pedálját.

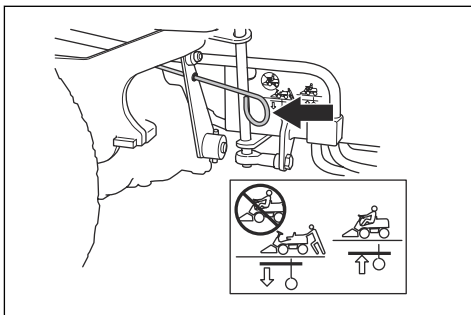
## A hajtórendszer be- és kikapcsolása

A termék leállított motorral történő mozgásához mindig ki kell kapcsolni a hajtórendszert. A tengely meghajtásának kikapcsolásához húzza ki teljesen a hajtórendszer karját. A tengely meghajtásának bekapcsolásához tolja be teljesen a hajtórendszer karját. Köztes pozíciókat ne használjon.

A termék külön hajtórendszerrel rendelkezik az első és hátsó tengelyhez. A hátsó tengely hajtórendszerének karja a bal hátsó kerék mögött található.

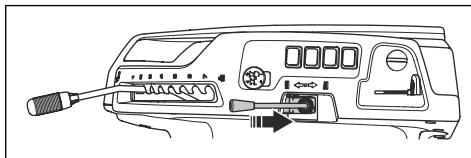


Az első tengely hajtórendszerének karja a bal első kerék mögött található.

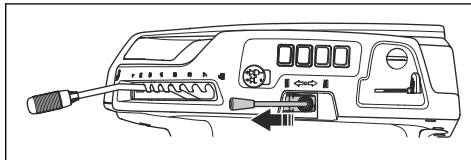


## A vágóasztal megemelése és leengedése

- A vágóasztal szállítási pozícióba emeléséhez húzza hátra az emelőkart.

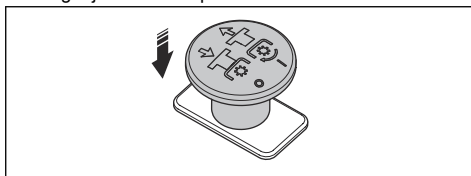


- A vágóasztal fűnyírési pozícióba engedéséhez tolja előre az emelőkart.

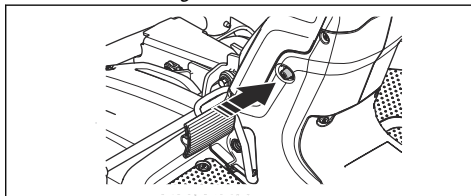


## A motor beindítása

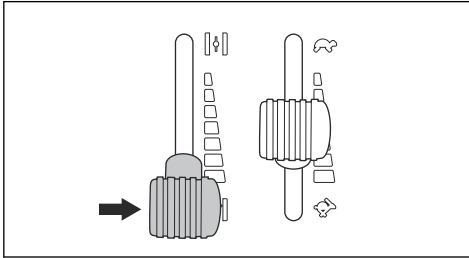
1. Nyomja le a mellékhajtás gombot a vágóasztal meghajtásának kikapcsolásához.



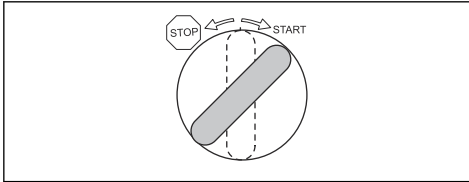
2. Húzza be a rögzítőféket. Lásd: *A rögzítőfék behúzása és kiengedése* 18. oldalon.



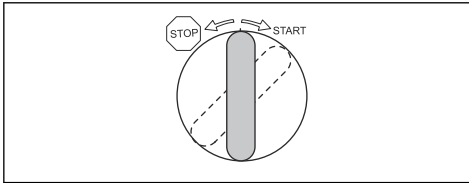
3. Amennyiben a motor hideg, tolja teljesen hátra a szívatókart.



4. Fordítsa el az indítókulcsot indítóhelyzetbe.



5. Amikor a motor beindul, rögtön állítsa vissza a kulcsot semleges helyzetbe.

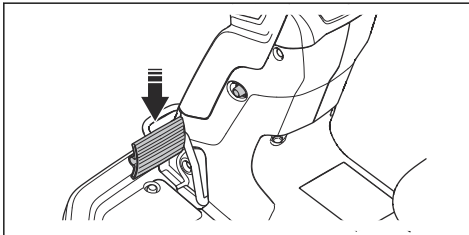


**Megjegyzés:** Az indítókulcsot ne hagyja egyszerre kb. 5 másodpercnél hosszabb ideig indítóhelyzetben. Ha a motor nem indul be, várjon 15 másodpercet, mielőtt újra próbálkozik a beindítással.

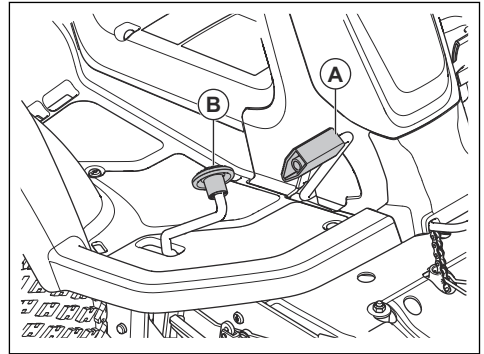
6. Járassa a motort félgázzal 3-5 percig, mielőtt nagyobb terhelésnek tenné ki.  
7. Állítsa a gázadagolót teljes gáz pozícióba.

## A termék működtetése

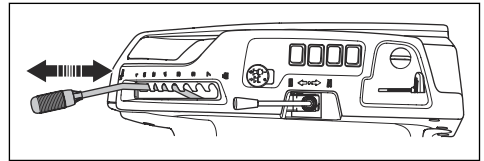
1. Indítsa be a motort. Lásd: *A motor beindítása 18. oldalon.*  
2. Engedje ki a rögzítőféket.



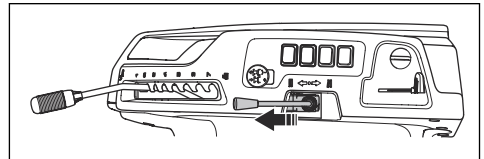
3. Óvatosan nyomja le a pedálok egyikét. Minél jobban lenyomja a pedált, annál nagyobb lesz a sebesség. Előremenethez az (A) pedált, hátramenethez a (B) pedált használja.



4. A fékezéshez engedje fel a pedált.  
5. Állítsa be a vágási magasságot szabályozó karral a vágási magasságot (1-7).



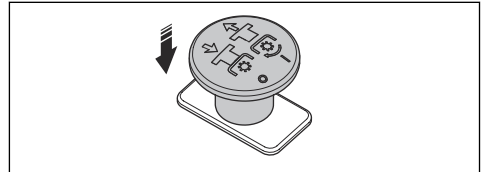
6. A vágóasztal fűnyírás pozícióba történő leengedéséhez tolja előre az emelőkart.



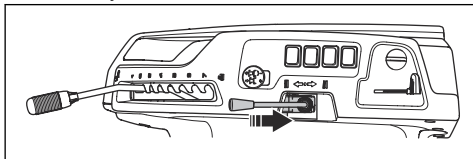
7. A pengék meghajtását a mellékajtás gombot kihúzva kapcsolhatja be.

## A motor leállítása

1. A vágóasztal pengéinek meghajtását a mellékajtás gombot lenyomva kapcsolhatja ki.

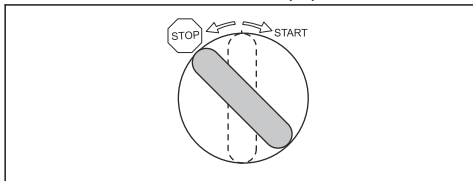


2. A vágóasztal felemeléséhez húzza hátra annak emelőkarját.



3. Húzza be a rögzítőféket.

4. Fordítsa az indítókulcsot a „stop” pozícióba.



## A megfelelő fűnyírási eredmény elérése

- A legjobb teljesítmény elérése érdekében rendszeresen végezze el a termék karbantartását

a karbantartási ütemezés szerint. Lásd: *Karbantartási terv*20. oldalon.

- Ne nyírijon nedves fűvet. A nedves fű csökkenti a fűnyírás hatékonyságát.
- Kezdje nagy vágási magassággal, majd fokozatosan csökkentse.
- A fűnyírást nagy sebességgel forgó késekkel végezze (a legnagyobb megengedett motorfordulatszámra vonatkozóan lásd: *Műszaki adatok*41. oldalon). Lassan haladjon előre a termékkel. Ha a fű nem túl nagy vagy vastag, nagyobb sebességgel is jó eredményt érhet el.
- A fűnyírást szabálytalan mintában végezze.
- A legjobb fűnyírási eredmény eléréséhez gyakran vágja a fűvet és használja a BioClip funkciót.

## Karbantartás

### Bevezető

### Karbantartási terv



**FIGYELMEZTETÉS:** Karbantartási munkák előtt el kell olvasnia és meg kell értenie a biztonságról szóló fejezetet.

Használat előtti működés
Ellenőrizze, hogy nem szivárogo-e az üzemanyag vagy az olaj.
Tisztítsa meg a terméket. Lásd: <i>A termék tisztítása</i> 23. oldalon.
Tisztítsa meg a vágóasztal belső felületét. Lásd: <i>A termék tisztítása</i> 23. oldalon.
Tisztítsa meg a motort és a kipufogódobot. Lásd: <i>A motor és a kipufogó tisztítása</i> 23. oldalon.
Győződjön meg arról, hogy a motor hűtőlevegő-beömlő nyílása nincs eltömődve. Lásd: <i>A motor hűtőlevegő-beömlő-jének tisztítása</i> 23. oldalon.
Ellenőrizze, hogy nem hibásak a biztonsági eszközök. Lásd: <i>Működési feltételek</i> 12. oldalon.
Ellenőrizze a késeket a vágóasztalban. Lásd: <i>A kések ellenőrzése</i> 31. oldalon.
Vizsgálja meg és ellenőrizze a fékeket. Lásd: <i>A rögzítőfék ellenőrzése</i> 25. oldalon és <i>Az előre- és hátrameneti pedál ellenőrzése</i> 12. oldalon.
Ellenőrizze a motorolajsintet. Lásd: <i>A motorolajsint ellenőrzése</i> 31. oldalon.
Ellenőrizze a hajtómű olajsintjét. Lásd: <i>A hajtómű olajsintjének ellenőrzése</i> 33. oldalon.
Ellenőrizze a kormányberendezés bovdeneit. Lásd: <i>A kormánybovdének ellenőrzése</i> 25. oldalon.

**Használat előtti működés**

Ellenőrizze, hogy a távolsági fényszóró és a munkalámpa megfelelően működik-e (ha releváns). Lásd: *Fényszórók5. oldal*.

X = Az utasítások szerepelnek a kezelői kézikönyvben.

O = Az utasítások nem szerepelnek a kezelői kézikönyvben. Bízva hivatalos szervizműhelyre a karbantartást.

Karbantartás	Első szervizelés	Karbantartási intervallumok üzemórákban	
	50	100	200
Ellenőrizze és tisztítsa meg a hidraulikatömlőket és -csatlakozókat. Ha szükséges, cserélje ki.		O	
Ellenőrizze a szíjakat és a tárcsákat.	O	O	
Ellenőrizze a vázalagút belső oldalán lévő kormányláncot.		O	
Ellenőrizze, kenje meg és állítsa be az összes huzalt.		O	
Gondoskodjon a megfelelő abroncsnyomásról. Lásd: <i>Abronsznyomás28. oldal</i> .	X	X	
Győződjön meg arról, hogy minden csavar és anya a megfelelő nyomatékkal van meghúzva.		O	
Kenje meg a kezelőülést.		O	
Kenje meg az összes láncot.		O	
Kenje meg a vágóasztal kerekeit és késcsapágókat (ha van).	O	O	
Kenje meg a vázalagút belső oldalán található pedálokat.		O	
Kenje meg a szíjfeszítőket		O	
Távolítsa el a meghajtókerekeket, és kenje meg a tengelyeket (csak a 200-300 sorozat esetén)		O	
Ellenőrizze az üzemanyagtömlőt. Szükség esetén cserélje ki.		O	
Cserélje ki az üzemanyagszűrőt. Lásd: <i>Az üzemanyagszűrő cseréje25. oldal</i> .		X	
Tisztítsa meg a légszűrőt. Lásd: <i>A levegőszűrő tisztítása és cseréje26. oldal</i> .	X		
Cserélje ki a levegőszűrőt. Lásd: <i>A levegőszűrő tisztítása és cseréje26. oldal</i> .		X	
Ellenőrizze a hűtőbordákat a hidrosztatikus váltóművön.		O	
Tisztítsa meg a motort és a hidrosztatikus váltóművet.		O	
Ellenőrizze a kipufogódobot és a hőterelőt.	O	O	
Cseréljen motorolajat. Lásd: <i>A motorolaj és az olajszűrő cseréje32. oldal</i> .	X <sup>1</sup>	X <sup>2</sup>	

<sup>1</sup>

50 üzemóránként vagy egy év után (csak az első szervizelés).

<sup>2</sup>

100 üzemóránként vagy évente egyszer.

Karbantartás	Első szervizelés	Karbantartási intervallumok üzemórákban	
	50	100	200
Helyezze vissza a motorolajsűrűt <i>A motorolaj és az olajsűrű cseréje</i> 32. oldalon.	X <sup>3</sup>	X <sup>4</sup>	
Cserélje a gyújtógyertyát. Lásd: <i>A gyújtógyertya ellenőrzése és cseréje</i> 26. oldalon.		X	
Ellenőrizze a lámpákat (ha vannak). Lásd: <i>Fényszórók</i> 5. oldalon.	X	X	
Frissítse a firmware-t (ha van).	O	O	
Ellenőrizze az akkumulátort, és szükség esetén tölts fel. Lásd: <i>Az akkumulátor töltése</i> 27. oldalon.	X	X	
Ellenőrizze és állítsa be az első és hátsó kerék forgási sebességét (csak AWD típusok esetén).	O	O	
Cserélje ki a sebességváltó szűrőjét (csak AWD típusok esetén).	O		O
Cserélje ki a szervó rácsavarható szűrőjét (ha van).	O		O
Ellenőrizze a hűtőventilátort a hidrosztatikus váltóművön.	O	O	
Ellenőrizze az olajsíntet a váltóműben, és szükség esetén tölts fel. Lásd: <i>A hajtómű olajsíntjének ellenőrzése</i> 33. oldalon.		X	
Cserélje ki az olajat a váltóműben.	O		O
Ellenőrizze és állítsa be a rögzítőféket.	O	O	
Tisztítsa meg a vágóasztal külső és belső felületeit és a vágóasztal burkolatait. Lásd: <i>A termék tisztítása</i> 23. oldalon.	X	X	
Ellenőrizze és állítsa be a vágási magasságot és a dőlés értékét. Lásd: <i>A vágóasztal párhuzamosságának ellenőrzése</i> 29. oldalon és <i>A vágóasztal párhuzamosságának beállítása</i> 29. oldalon.	X	X	
Ellenőrizze a vágóasztalban lévő késeket, szükség esetén élezze meg és egyensúlyozza ki őket. Lásd: <i>A kések ellenőrzése</i> 31. oldalon és <i>A kések cseréje</i> 31. oldalon.		X	
Ellenőrizze és állítsa be a motor fordulatszámát.	O	O	
Győződjön meg arról, hogy a termék nem mozog-e üres váltóhelyzetben. Lásd: <i>Az előre- és hátrameneti pedál ellenőrzése</i> 12. oldalon.	X	X	
Ellenőrizze az előre- és hátrameneti hajtást különböző sebességeken.	O	O	
Ellenőrizze a késindítót, az ülést, az emelést és az előremeneti hajtást/fékezést. Lásd: <i>Biztonsági eszközök a terméken</i> 12. oldalon.	X	X	
Ellenőrizze a gyújtórendszert (csak a gyújtórendszeres típusok esetében).	X	X	

<sup>3</sup>

50 üzemóránként vagy egy év után (csak az első szervizelés).

<sup>4</sup>

100 üzemóránként vagy évente egyszer.

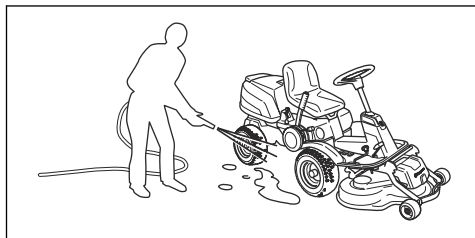
## A termék tisztítása



**VIGYÁZAT:** Ne használjon nagy víznyomással működő tisztítót vagy gőztisztítót. Víz kerülhet a csapágyakba és az elektromos csatlakozásokba, ami a korrózió révén a termék károsodását okozhatja.

A használat után azonnal tisztítsa meg a terméket.

- A forró felületeket – például motor, kipufogódob és kipufogórendszer – ne tisztítsa meg. Várja meg, amíg a felületek lehűlnek, majd távolítsa el a fűvet vagy a szennyeződést.
- A vízzel való tisztítás előtt tisztítsa meg egy kefével. Távolítsa el a fűnyesedéket és szennyeződéseket a sebességváltóról, a sebességváltó levegőbeömlő nyílásából és a motorról, illetve az azok körüli területekről.
- A termék tisztításához tömlőből folyó vizet használjon. Ne használjon nagy nyomású eszközöket.
- Ne irányítsa a vizet az elektromos alkatrészekre és a csapágyakra. A tisztítószer általában növeli a sérülést.
- A vágóasztal tisztításához állítsa azt a szervizpozícióba, majd mossa le egy víztömlő segítségével.
- A tisztítás befejezése után járassa a vágóasztalt rövid ideig az összegyűlt víz eltávolításához.



### A motor és a kipufogó tisztítása

Tartsa tisztán a levágott fűtől és szennyeződésektől a motort és a kipufogót. Az üzemanyaggal vagy olajjal szennyezett fűmaradványok a motoron fokozzák a tűzveszélyt és a motor túlmelegedésének kockázatát. A tisztítás előtt várja meg, amíg a motor lehül. A tisztításhoz vizet és keféet használjon.

A kipufogó körül gyorsan megszárad a levágott fű, ami tűzveszélyes. Miután a kipufogó lehült, kefe, illetve víz segítségével távolítsa el a fűmaradványokat.

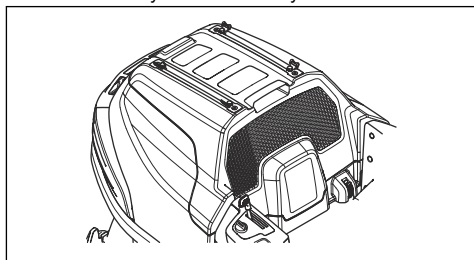
### A motor hűtőlevegő-beömlőjének tisztítása



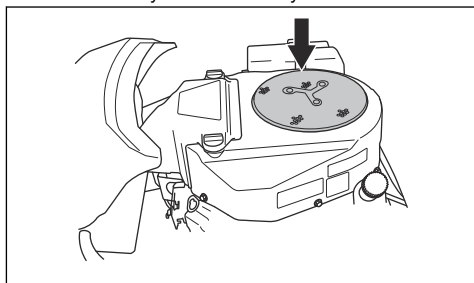
**FIGYELMEZTETÉS:** Állítsa le a motort. A hűtőlevegő-beömlő forgó

mozgást végez, ami az ujjak sérülését okozhatja.

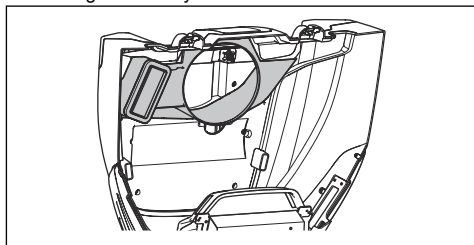
1. Győződjön meg arról, hogy a motorházfedél hűtőlevegő-beömlő nyílásának rácsa nincs-e eltömődve. Kefe segítségével távolítsa el a fűmaradványokat és a szennyeződéseket.



2. Nyissa ki a motorházfedelet.
3. Ellenőrizze, hogy nincs-e eltömődve a motor hűtőlevegő-beömlője. Kefe segítségével távolítsa el a fűmaradványokat és a szennyeződéseket.



4. Ellenőrizze a motorházfedél belsejében levő levegőcsatornát. Győződjön meg arról, hogy a légcső tiszta, és nem ér hozzá a levegőbeömlő nyíláshoz.

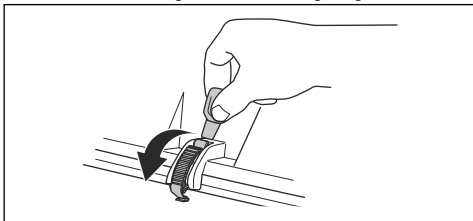


### A burkolatok eltávolítása

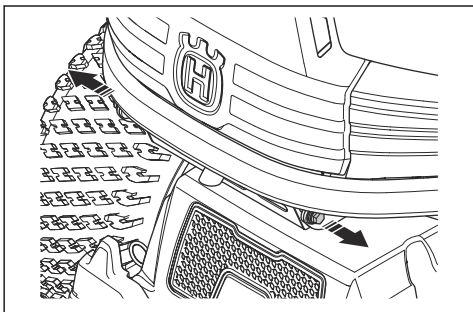
#### A motorházfedél eltávolítása és felszerelése

1. Döntse előre az ülést.

2. Oldja ki a motorházfedélen található 2 kapcsolót az indítókulcshoz rögzített eszköz segítségével.



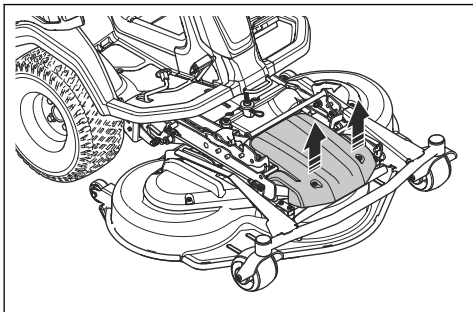
3. Távolítsa el a zsanéroknál lévő csavarokat.



4. Döntse hátra a motorházfedeleket.
5. A felszereléshez fordított sorrendben végezze el ezeket a lépéseket.

### A vágóasztal elülső burkolatának eltávolítása és felszerelése

1. Szerelje le a vágóasztalt. Lásd az *A vágóasztal leszerelése 16. oldalon* fejezetet.
2. Távolítsa el a 2 csavart, és emelje le a vágóasztal elülső burkolatát.

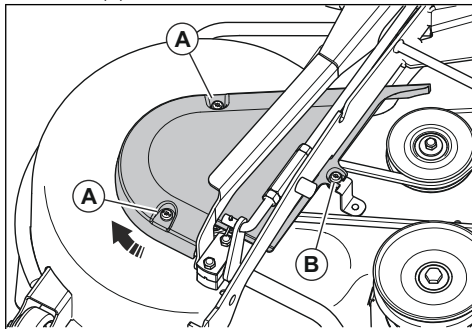


3. A felszereléshez fordított sorrendben végezze el ezeket a lépéseket.

### A vágóasztal oldalsó burkolatának eltávolítása és felszerelése

1. Szerelje le a vágóasztalt. Lásd az *A vágóasztal leszerelése 16. oldalon* fejezetet.

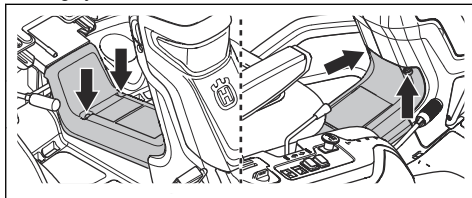
2. Távolítsa el a vágóasztal oldalsó burkolatán lévő 2 csavart (A).



3. Lazítsa meg a csavart (B), de ne távolítsa el.
4. Fordítsa el és vegye le a vágóasztal oldalsó burkolatát.
5. A felszereléshez fordított sorrendben végezze el ezeket a lépéseket.

### A karosszéria-alagút burkolatának eltávolítása és felszerelése

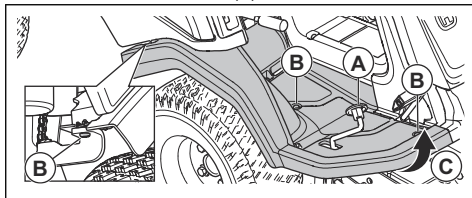
1. Tolja hátra az ülést. Lásd: *Tankolás 16. oldalon*.
2. Távolítsa el a 4 csavart, és vegye le a karosszéria alagútjának burkolatát.



3. A felszereléshez fordított sorrendben végezze el ezeket a lépéseket.

### A jobb oldali lábtartó eltávolítása és felszerelése

1. Távolítsa el a karosszéria alagútjának burkolatát. Lásd: *A karosszéria-alagút burkolatának eltávolítása és felszerelése 24. oldalon*.
2. Az eltávolításhoz fordítsa el a hátrameneti pedálon (A) található gombot.
3. Távolítsa el a 3 csavart (B).



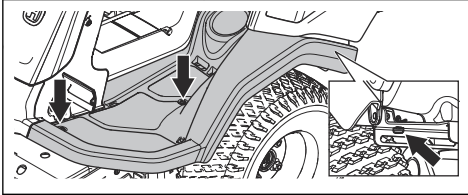
4. Lazítsa meg a lábtartó (C) szeleit.



5. Távolítsa el a lábtartót.
6. A felszereléshez fordított sorrendben végezze el ezeket a lépéseket.

### A bal oldali lábtartó eltávolítása és felszerelése

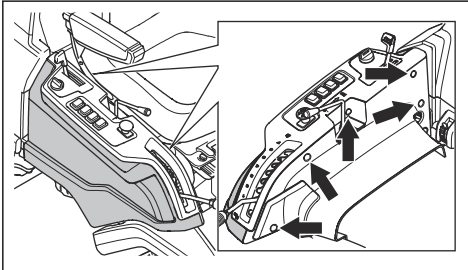
1. Távolítsa el a karosszéria alagútjának burkolatát. Lásd: *A vágóasztal elülső burkolatának eltávolítása és felszerelése* 24. oldalon.
2. Távolítsa el a 3 csavart, és vegye le a lábtartót.



3. A felszereléshez fordított sorrendben végezze el ezeket a lépéseket.

### A jobb oldali külső burkolat eltávolítása és felszerelése

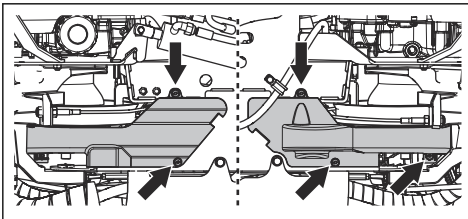
1. Nyissa ki a motorházfedelet. Lásd: *A motorházfedél eltávolítása és felszerelése* 23. oldalon.
2. Távolítsa el a 6 csavart, és vegye le a jobb oldali burkolatot.



3. A felszereléshez fordított sorrendben végezze el ezeket a lépéseket.

### Az alsó ékszíjfedél eltávolítása

1. Távolítsa el az alsó ékszíjfedélet tartó csavarokat. A termék jobb oldalán 2, a bal oldalán 3 csavar található.



2. Távolítsa el az alsó ékszíjfedélet.

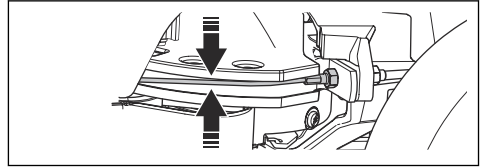
3. Az összeszereléshez fordított sorrendben végezze el ezeket a lépéseket.

### A kormánybrendek ellenőrzése

Az idő előrehaladtával csökkenhet a kormánybrendek feszessége. Emiatt a beállítás módosítására van szükség.

Ellenőrizze, és állítsa be a kormányzást a következő módon:

1. A kormánybrendek feszessége akkor megfelelő, ha kézzel 5 mm-t tudja őket mozgatni felfelé és lefelé a kormányhoronyban.



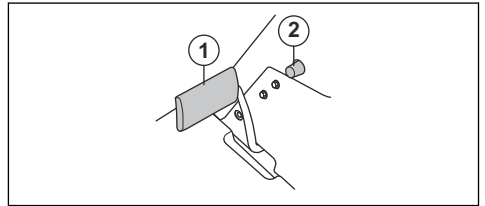
2. Ha a huzalok túlságosan lazák, hivatalos szervizműhellyel végeztesse el a beállítást.

### A rögzítőfék ellenőrzése

1. Állítsa le a terméket szilárd, lejtős talajon (maximum 10°).

**Megjegyzés:** A rögzítőfék ellenőrzésekor ne fűves lejtőn parkolja le a terméket.

2. Nyomja le a rögzítőfék pedálját (1).
3. Nyomja meg és tartsa lenyomva a rögzítógombot (2), majd a gomb nyomva tartása közben engedje fel a rögzítőfék pedálját.

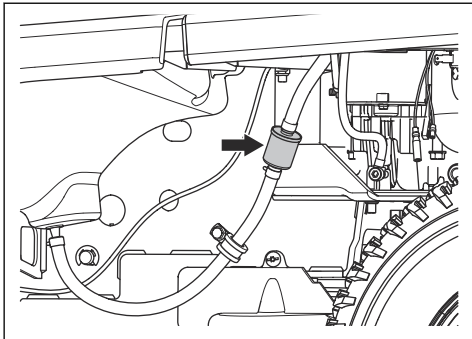


4. Ha a fűnyíró elmozdul, jóváhagyott szervizműhelyben végeztesse el a rögzítőfék beállítását.
5. A rögzítőfék kiengedéséhez nyomja meg újra a rögzítőfék pedálját.

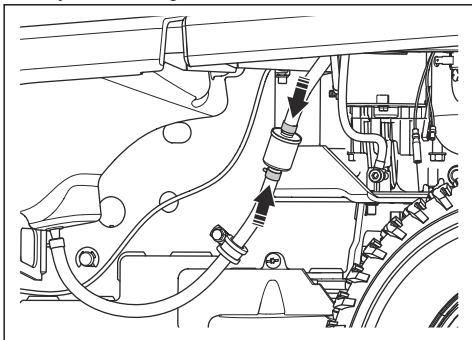
### Az üzemyangszűrő cseréje

1. Egy laposfogó segítségével mozgassa a rugós tömlőbilincseket távolabb a szűrőtől.

- Húzza ki a szűrőt a tömlő végéből.

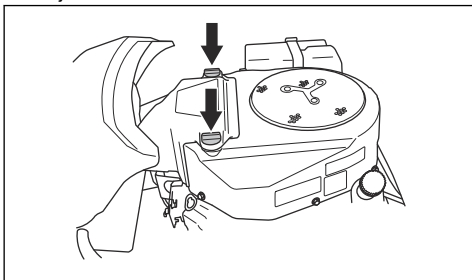


- Nyomja be az új szűrőt a tömlők végeibe. A könnyebb csatlakozás érdekében tegyen folyékony mosószert a szűrő végeire.
- Tolja vissza a rugós tömlőbilincset a szűrőhöz.



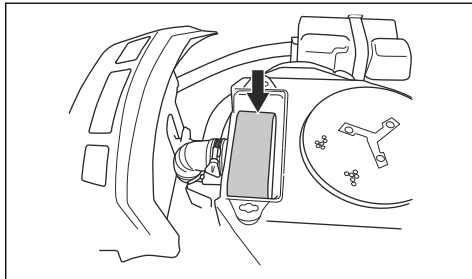
## A levegőszűrő tisztítása és cseréje

- Nyissa ki a motorházfedelet.
- Lazítsa meg a levegőszűrő fedelét tartó 2 gombot, majd távolítsa el a fedelet.

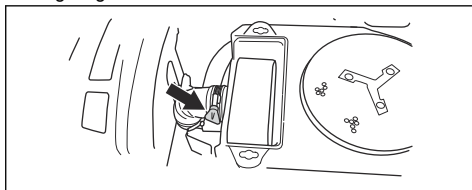


- Lazítsa meg a légszűrőbetétet tartó vezetéksszorítót.

- Vegye ki a légszűrőbetétet a szűrőházból.



- Távolítsa el a légszűrőbetétet körülvevő szivacsgumi szűrőt.
- Tisztítsa meg a szivacsgumi szűrőt enyhe tisztítószerral.
- Várja meg, amíg a szivacsgumi szűrő teljesen megszárad.
- Ütögesse a papírszűrőt egy kemény felülethez annak megtisztításához. Ne használjon sűrített levegőt.
- Ha a papírszűrő nem tisztul meg, cserélje ki.
- Helyezze vissza a légszűrőbetét köré a szivacsgumi szűrőt.
- Helyezze a légszűrőbetétet a levegőcsőre.
- Rögzítse a légszűrőbetétet a vezetéksszorító segítségével.

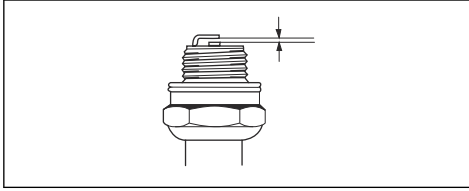


- Tegye vissza a légszűrő fedelét, és húzza meg a gombokat.

## A gyújtógyertya ellenőrzése és cseréje

- Nyissa ki a motorházfedelet.
- Távolítsa el a gyújtáskábel saruját, és tisztítsa meg a gyújtógyertya környékét.
- Szerelje ki a gyújtógyertyát egy gyújtógyertya-csavarkulccsal.
- Ellenőrizze a gyújtógyertyát. Cserélje ki, ha az elektródák megégtek, vagy ha a szigetelés törött vagy sérült. Ha a gyújtógyertya nem sérült, tisztítsa meg egy drótkéfével.

5. Mérje meg a szikraközt, és győződjön meg arról, hogy az értéke megfelelő. Lásd: *Műszaki adatok41. oldal*.



6. Hajlítsa meg az oldalsó elektródát a szikraköz beállításához.
7. Helyezze vissza a gyújtógyertyát, és forgassa el kézzel, amíg hozzá nem ér a gyújtógyertya foglalatához.
8. Húzza meg a gyújtógyertyát a gyújtógyertya-csavarkulccsal, amíg az alátét össze nem nyomódik.
9. Ezután húzzon még  $\frac{1}{8}$  fordulatot a használt gyújtógyertyán, illetve  $\frac{1}{4}$  fordulatot az új gyújtógyertyán.



**VIGYÁZAT:** A nem megfelelően meghúzott gyújtógyertyák a motor sérülését okozhatják.

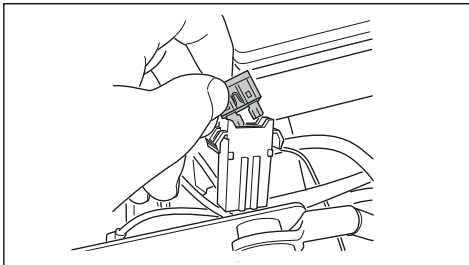


**VIGYÁZAT:** Ne próbálja meg elindítani a motort, ha a gyújtógyertyát vagy a gyertyapipát eltávolították.

## Biztosítékcseré

A biztosítékok két csoportba sorolhatók. A fűnyíró-vezérlőmodul és a motor biztosítékai egy, az akkumulátor előtt lévő tartóban található. A kiegészítő elektromos kimenetek biztosítékai egy, a hidraulikaolaj-hűtő előtt lévő tartóban található. A kiégett biztosítékok megégett csatlakozó jelzi.

1. Nyissa ki a motorházfedelet.
2. Húzza ki a biztosítékot a foglalatból.



3. Cserélje ki a kiégett biztosítékot.
4. Zárja le a motorházfedelet.

Ha a biztosíték a cserét követően rövid időn belül ismét kiég, rövidzárlat van a rendszerben. A termék ismételt működtetése előtt állítsa helyre a rövidzárlatot.

## Az akkumulátor töltése

- Töltse fel az akkumulátort, ha az túl gyenge a motor elindításához.
- Normál akkumulátortöltőt használjon.



**VIGYÁZAT:** Ne használjon gyorsöltőt vagy feszültségnövelő transzformátort. Ez a termék elektromos rendszerének sérülését okozhatja.

- Mindig válassza le a töltőt, mielőtt beindítja a motort.

## A motor vészindítása

Ha az akkumulátor túl gyenge a motor beindításához, összekötőkábeleket is használhat a vészindítás elvégzéséhez. A termék 12 V-os rendszerrel és negatív testeléssel rendelkezik. A vészindításhoz használt termék rendszerének is 12 V-osnak kell lennie, illetve negatív testeléssel kell rendelkeznie.

## Az összekötőkábelek csatlakoztatása

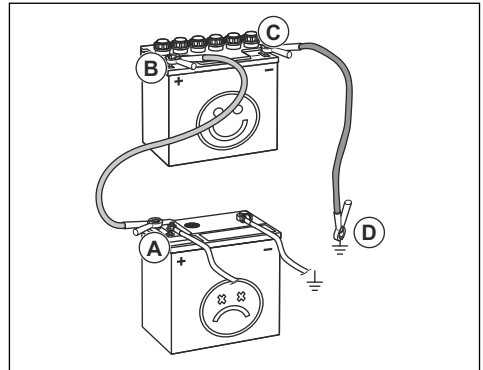


**FIGYELMEZTETÉS:** Fennáll a robbanás veszélye, mivel az akkumulátorból robbanásveszélyes gázok szabadulhatnak fel. A teljesen feltöltött akkumulátor negatív saruját soha ne csatlakoztassa, és ne közelítse a gyenge akkumulátor negatív sarujához.



**VIGYÁZAT:** Ne használja a termék akkumulátorát más járművek indításához.

1. Csatlakoztassa a piros kábel egyik végét a gyenge akkumulátor (A) POZITÍV akkumulátorsarujához (+).



2. Csatlakoztassa a piros kábel másik végét a teljesen feltöltött akkumulátor (B) POZITÍV akkumulátorsarujához (+).



**FIGYELMEZTETÉS:** Ne zárja rövidre a piros kábel végeit az alvázzal.

3. Csatlakoztassa a fekete kábel egyik végét a teljesen feltöltött akkumulátor (C) NEGATÍV akkumulátorsarujához (-).
4. Csatlakoztassa a fekete kábel másik végét egy ALVÁZTESTELÉSHEZ (D), távol a benzintartálytól és az akkumulátortól.

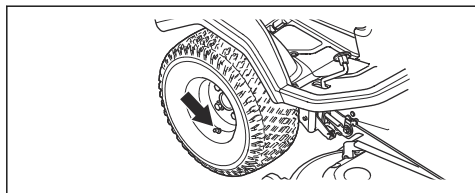
### Az összekötőkábelek leválasztása

**Megjegyzés:** A csatlakoztatással ellentétes sorrendben válassza le az összekötőkábeleket.

1. Válassza le a FEKETE kábelt az alvárról.
2. Válassza le a FEKETE kábelt a teljesen feltöltött akkumulátorról.
3. Válassza le a PIROS kábelt a 2 akkumulátorról.

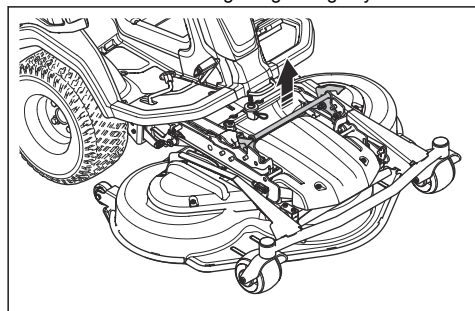
### Abronsnyomás

Ügyeljen arra, hogy mind a négy abroncsban megfelelő legyen a nyomás. Lásd: *Műszaki adatok* 41. oldalon.

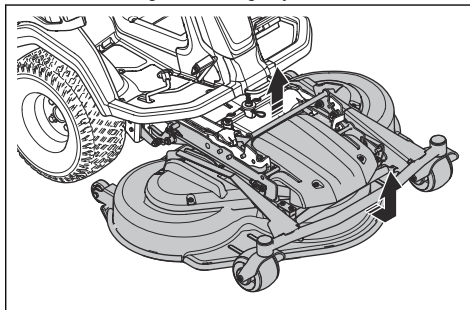


### A vágóasztal szervizpozícióba állítása

1. Végezze el az alábbi részben szereplő 1–7. lépést: *A vágóasztal felszerelése* 15. oldalon.
2. Húzza fel és tartsa meg a rögzítőfogantyút.

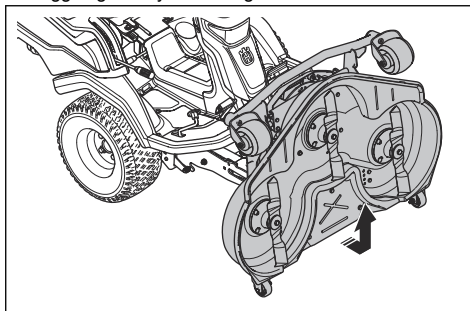


3. Tartsa meg a vágóasztal elülső részét, majd – továbbra is tartva a rögzítőfogantyút – húzza előre. Húzza ki a vágóasztalt véghelyzetbe.



**Megjegyzés:** Ha nem tudja kihúzni a vágóasztalt véghelyzetbe, engedje el a rögzítőfogantyút, majd húzza fel újra.

4. Emelje fel a vágóasztalt függőleges helyzetbe, amíg kattánó hangot nem ad. A vágóasztal automatikusan függőleges helyzetben rögzül.

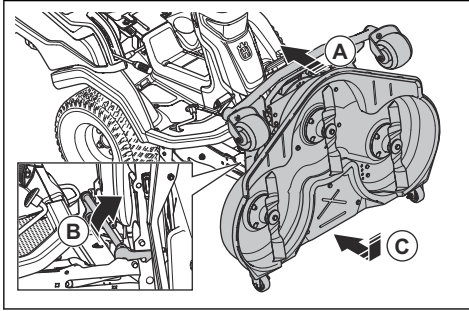


5. Óvatosan húzza előre a vágóasztal elülső részét, ezzel meggyőződve arról, hogy a vágóasztal rögzítve van-e.

### A vágóasztal fűnyírési pozícióba állítása

1. Egyik kezével tartsa meg a vágóasztal (A) elülső részét. Nyomja a vágóasztalt a termék irányába.

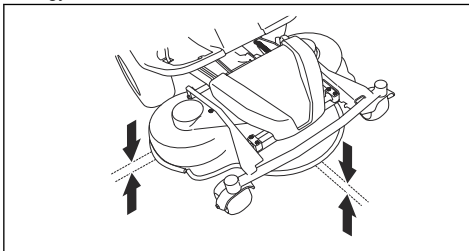
- A másik kezével húzza fel a rögzítőfogantyút, ezzel megszüntetve a vágóasztal rögzített helyzetét.



- Hajtsa le a vágóasztalt (C), amíg egy szintbe nem kerül a talajjal.
- Húzza fel a rögzítőfogantyút, és nyomja a vágóasztalt ütközésig a termék irányába.
- Nyomja le a rögzítőfogantyút.

## A vágóasztal párhuzamosságának ellenőrzése

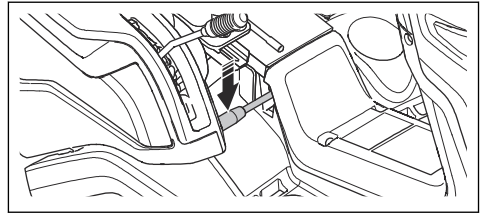
- Ellenőrizze, hogy az abroncsok levegőnyomása megfelelő-e. Lásd az *Műszaki adatok* 41. oldalon fejezetet.
- Állítsa le a terméket vízszintes felületen.
- Engedje le a vágóasztalt vágóhelyzetbe.
- Állítsa a vágási magasságot szabályozó kart szervizpozícióba.
- Mérje meg a talaj és a vágóasztal széle közötti távolságot a borításon elöl és hátul. Ügyeljen arra, hogy a hátsó széle 4–6 mm-rel (1/5") magasabban legyen, mint az első éle.



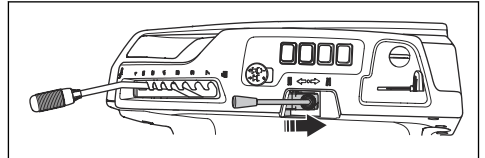
## A vágóasztal párhuzamosságának beállítása

- Pakoljon le a termékkel szilárd talajon.
- Húzza be a rögzítőféket.

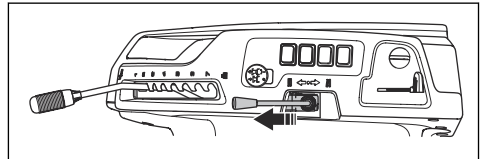
- Tolja le a tömegátviteli kart.



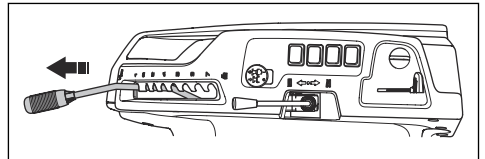
- Az emelőtámasz aktiválásához húzza hátra az emelőkart, és emelje a vágóasztalt szállítási pozícióba.



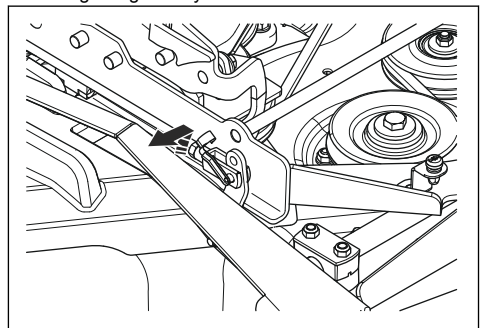
- Tolja előre az emelőkart, és engedje le a vágóasztalt fűnyírási pozícióba.



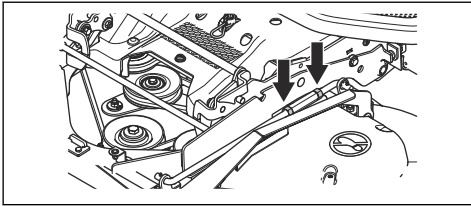
- Állítsa a vágási magasságot szabályozó kart szervizpozícióba.



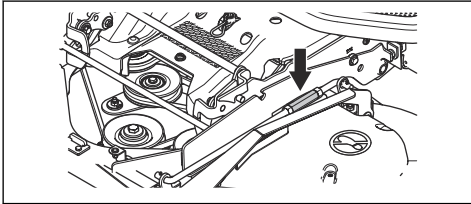
- Távolítsa el a magasságszabályozó támasz elülső végén található villás fejet. Tolja oldalra a magasságszabályozó támaszt.



8. Lazítsa meg a lifttámaszon lévő záróanyákat.

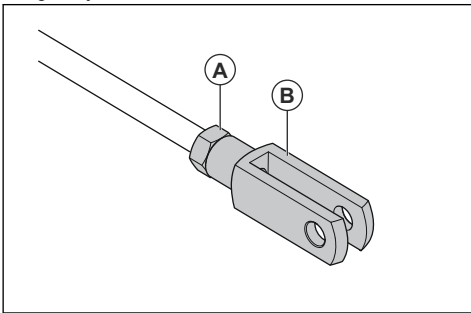


9. Fordítsa el a lifttámaszon lévő beállítóanyát a lifttámasz hosszának beállításához. Növelje a támasz hosszát a fedél hátsó szélének megemeléséhez. Csökkentse a támasz hosszát a fedél hátsó szélének leengedéséhez.



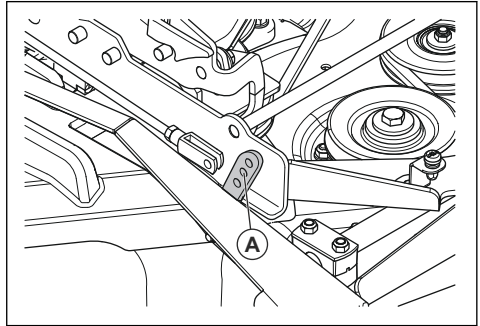
10. Húzza meg a lifttámaszon lévő biztosítóanyákat, ha a lifttámasz hossza megfelelő.

11. Lazítsa meg a magasságszabályozó támaszon lévő villás fejen található záróanyát (A). Fordítsa el a magasságszabályozó támaszon lévő villás fejet (B) a magasságszabályozó támasz hosszának beállításához. Ügyeljen arra, hogy a villás fejek a vágóasztal keretének megfelelő nyílásához igazodjanak.



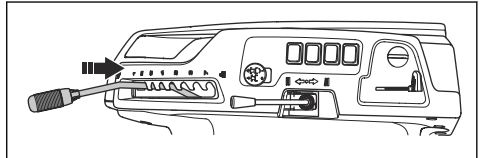
**Megjegyzés:** A magasságszabályozó támasz mindkét végén található egy-egy villás fej. Az eredmény bármelyik villás fej beállítása esetén ugyanaz lesz.

12. Használja a vágóasztal keretének középső nyílását (A).



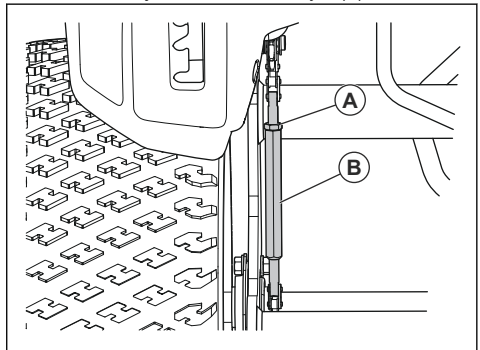
13. Húzza meg a biztosítóanyát a magasságszabályozó támaszon, ha a magasságszabályozó támasz hossza megfelelő.

14. Állítsa a vágási magasságot szabályozó kart az 1. vágásimagasság-pozícióba.

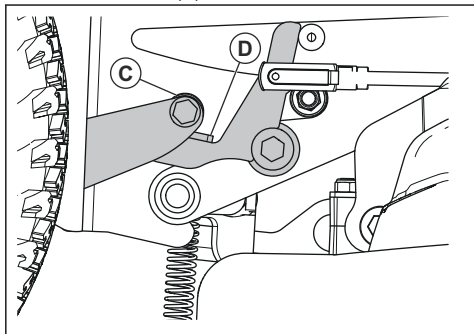


15. Távolítsa el a jobb oldali lábtartót. Lásd: *A jobb oldali lábtartó eltávolítása és felszerelése* 24. oldalon.

16. Lazítsa meg a vágási magasság láncának feszítőcsavarján található záróanyát (A).



17. Fordítsa el a vágási magasság lánccán található beállítócsavart (B), amíg a kerécsapágy (C) hozzá nem ér a karhoz (D).



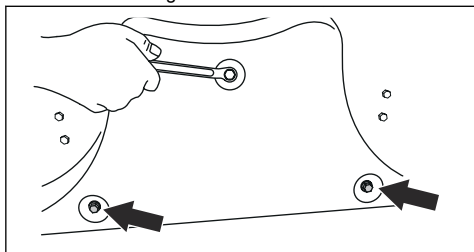
18. Szorítsa meg a feszítőcsavaron lévő záróanyát.  
 19. Ellenőrizze a párhuzamosságot. Lásd: *A vágóasztal párhuzamosságának ellenőrzése* 29. oldalon.  
 20. Szerelje fel a jobb oldali lábtartót.

## A BioClip-dugó eltávolítása

- A Combi vágóasztal BioClip funkcióról hátsó kidobású vágóasztalra való átállításához távolítsa el a BioClip-dugót.

## A BioClip-dugó eltávolítása és felszerelése a vágóasztalra Combi 103, Combi 112, Combi 122

- Állítsa a vágóasztalt szervizpozícióba. Lásd: *A vágóasztal szervizpozícióba állítása* 28. oldalon.
- Távolítsa el a BioClip-dugót tartó 3 csavart, és távolítsa el a dugót.



- Szereljen 3 M8x15 mm-es csavart a BioClip-dugó csavarfurataiba a metek sérülésének megakadályozása érdekében.
- Állítsa a vágóasztalt fűnyírás pozícióba.
- A BioClip-dugó visszaszereléséhez fordított sorrendben végezze el a lépéseket.

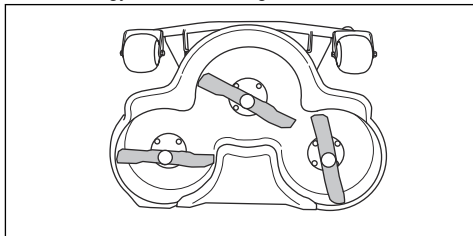
## A kések ellenőrzése



**VIGYÁZAT:** A sérült vagy nem megfelelően kiegyensúlyozott kések a termék sérülését okozhatják. Cserélje

ki a sérült késeket. Bizza hivatalos szervizműhelyre az életlen kések megélezését és kiegyensúlyozását.

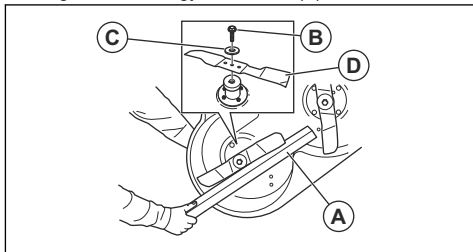
- Állítsa a vágóasztalt szervizpozícióba.
- Nézze meg, hogy a kések nem sérültek-e meg, illetve hogy nincs-e szükség élezésre.



- Húzza meg a késtartó csavarokat 75-80 Nm nyomatékkal.

## A kések cseréje

- Állítsa a vágóasztalt szervizpozícióba.
- Rögzítse a kést egy fadarabbal (A).



- Lazítsa meg, majd távolítsa el a késtartó csavart (B), az alátéteket (C) és a kést (D).
- Szerelje fel az új kést úgy, hogy a ferde végei a vágóasztal felé nézzenek.



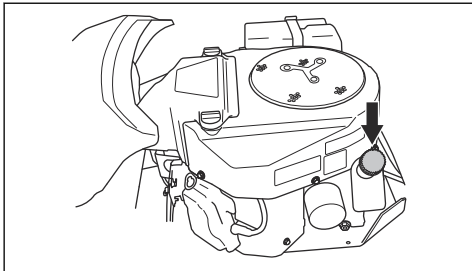
**FIGYELMEZTETÉS:** Nem megfelelő késtípus esetén tárgyak eshetnek ki a vágóasztalból, ami súlyos sérülést okozhat. Csak az alábbi részben szereplő késtípusokat használja: *Műszaki adatok* 41. oldalon.

- Szerelje fel a kést, az alátétet és a csavart. Húzza meg a csavart 75-80 Nm nyomatékkal.

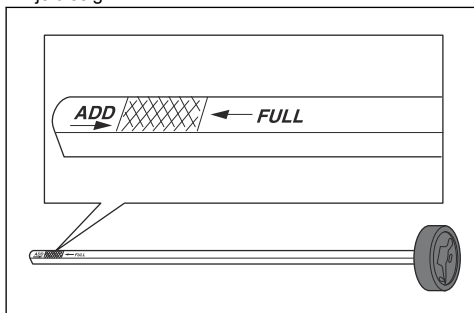
## A motorolajszint ellenőrzése

- Parkolja le a fűnyírót vízszintes talajon, és állítsa le a motort.
- Nyissa ki a motorházfedelet.

3. Lazítsa meg a nívópalcát, és húzza ki.



4. Törölje le a nívópalcáról az olajat.  
 5. Tegye vissza a nívópalcát. Ne húzza meg.  
 6. Lazítsa meg a palcát, húzza ki, és olvassa le az olajsintet.  
 7. Az olajsztintek a nívópalcán lévő két jelzés közé kell esnie. Ha a szint az ADD (TÖLTÉS) jelölés közelében van, töltsse fel az olajat a FULL (TELE) jelölésig.



8. Az olajat ugyanabba a nyílásba töltsse, amelyben a nívópálca található. Lassan töltsse az olajat.

**Megjegyzés:** Az ajánlott típusú motorolajok listáját lásd: *Műszaki adatok 41. oldalon*. Ne keverje a különböző típusú olajokat.

9. A motor elindítása előtt húzza meg a nívópalcát megfelelően. Indítsa be, és járassa alapjáraton a motort körülbelül 30 másodpercig. Állítsa le a motort. Várjon 30 másodpercig, és ellenőrizze újra az olajsintet.

## A motorolaj és az olajsztűrő cseréje

Ha a motor hideg, járassa 1-2 percig, mielőtt leeresztené a motorolajat. Ezáltal a motorolaj felmelegszik, és könnyebb lesz leereszteni.

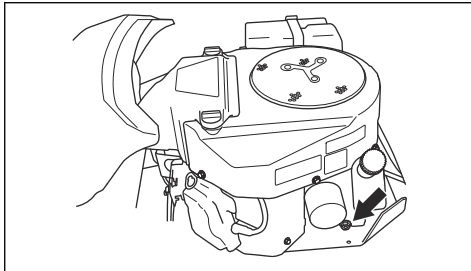


**FIGYELMEZTETÉS:** Ne járassa a motort 1-2 percnél tovább a motorolaj leeresztése előtt. A motorolaj nagyon felforrósodik, és égési sérülést okozhat. Várja meg, amíg lehűl a motor, mielőtt leereszti az olajat.

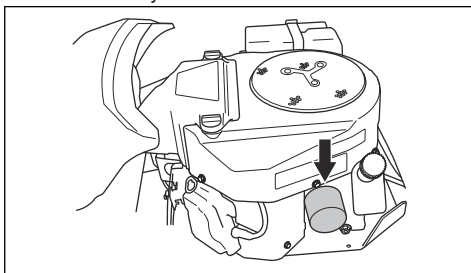


**FIGYELMEZTETÉS:** Ha motorolaj kerül a testére, vízzel és szappannal mossa le.

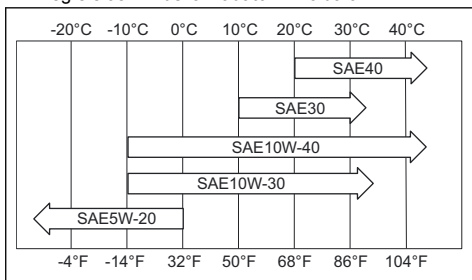
1. Tegyen egy edényt a motor bal oldalánál található olajleeresztő csavar alá.
2. Vegye ki a nívópalcát.
3. Távolítsa el az olajleeresztő csavart.



4. Engedje le az olajat az edénybe.
5. Tegye vissza, majd húzza meg az olajleeresztő csavart.
6. Forgassa el az olajsztűrőt az óramutató járásával ellentétes irányban annak eltávolításához.



7. Kenjen friss, tiszta motorolajat az új szűrő gumitömítésére.
8. Az olajsztűrő behelyezéséhez forgassa el kézzel az óramutató járásával egyező irányba, amíg a gumitömítés a helyére nem kerül, majd további fél fordulattal húzza meg.
9. Töltsse be a friss olajat az alábbi résznek megfelelően: *Műszaki adatok 41. oldalon*.





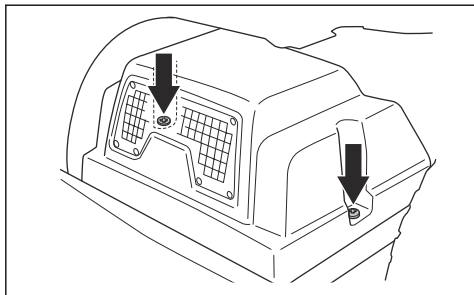
10. Indítsa be a motort, és hagyja üresben jární 3 percig.
11. Állítsa le a motort, és győződjön meg arról, hogy az olajsűrő nem szivároog.
12. Töltse fel az olajat, hogy pótolja az új olajsűrőbe került olajat.

## A hajtómű olajszintjének ellenőrzése

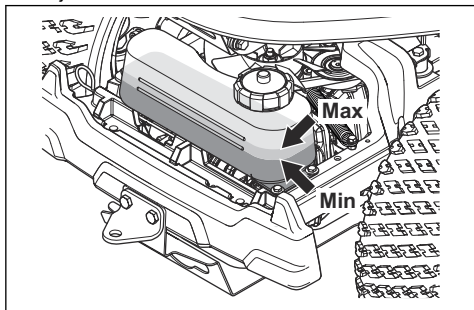


**FIGYELMEZTETÉS:** A hajtóműolaj ellenőrzését lehűlt hajtómű esetén végezze.

1. Távolítsa el a 2 csavart, majd vegye le a hajtómű fedelét.



2. Ellenőrizze, hogy a hajtóműolaj tartályában lévő olajszint a két vízszintes vonal közé esik-e.



3. Töltsön be olajat, ha az olajszint az alsó vonal alatt van, a felső vonalat azonban ne haladja meg az olajszint. Az ajánlott olajjal kapcsolatban lásd: *Műszaki adatok*41. oldalon.

## Kenés, általános tudnivalók

- Vegye ki a gyújtáskulcsot a kenés közben történő véletlen elmozdulás megakadályozása érdekében.
- Tisztítsa meg a területet, mielőtt megken egy alkatrészt a terméken.
- Olajozókanállal végzett kenés esetén motorolajat használjon.
- Amikor zsírral történő kenést végez, akkor a korrodálódást megelőző alváz- vagy golyócsapágyzsírt használjon. A kenés után távolítsa el a felesleges zsírt.

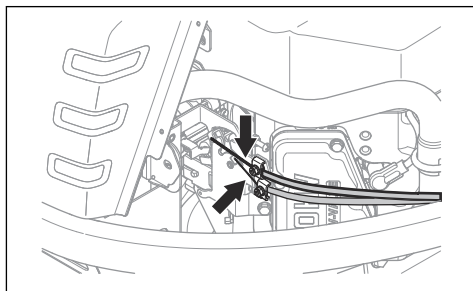
- A termék napi használata esetén heti 2 alkalommal végezzen kenést.
- Ne öntsön kenőanyagot az ékszíjakra és a szíjtárcsák mélyedéseire. Ha mégis kiömlik az anyag, tisztítsa le a felületet alkohollal. Ha az alkoholos tisztítást követően nem megfelelő az ékszija és a tárcsa közötti súrlódás, cserélje ki az ékszíjat.



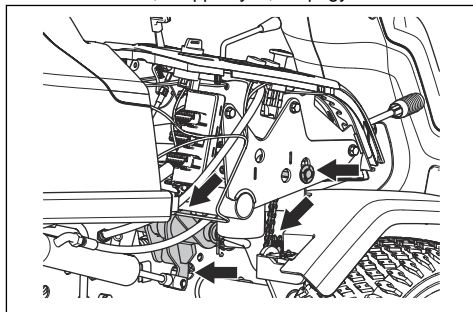
**VIGYÁZAT:** Ne használjon benzint vagy egyéb petróleumszármazékokat az ékszíjak tisztítására.

## A gázbovden, a hidegindító-bovden és a karok csapágyainak kenése

1. Távolítsa el a jobb oldali burkolatot.
2. Nyissa ki a motorházfedelet.
3. Kenje meg motorolajjal a bovdenek szabad végeit, a motor közelében lévő végeket is beleértve.
4. Mozgassa a vágóasztal gázadagolóját, szívatókarját és vezérlőelemeit a végállásukba, és kenje meg ismét a bovdeneket.



5. Kenje meg motorolajjal a vágóasztal vezérlőinek csatlakozásait, csappantyúit, csapágyait és láncait.

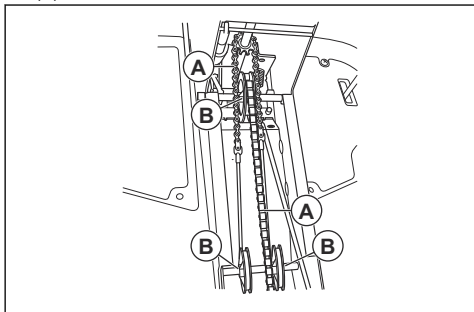


6. Csatlakoztassa a jobb oldali burkolatot.

## Az alagútban lévő láncok kenése

1. Távolítsa el a 4 csavart, és vegye le a karosszéria alagútjának burkolatát.

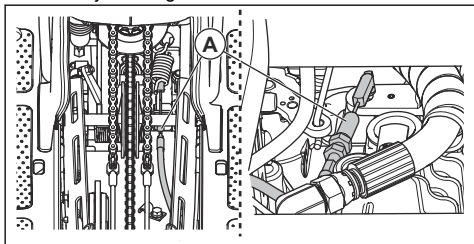
- Motorolajjal vagy lánckenő spray használatával kenje meg a karosszéria alagútjában lévő láncokat (A).



- Kenje meg zsírral a kormánykábel tárcsájának tengelyeit (B).

### A rögzítőfék bovdenjének kenése

- Távolítsa el a karosszéria alagútjának burkolatát és a bal oldali burkolatot. Lásd: *A karosszéria-alagút burkolatának eltávolítása és felszerelése 24. oldalon.*
- Nyomja a gumiburkolatokat (A) a rögzítőfék bovdenjének végei felé.



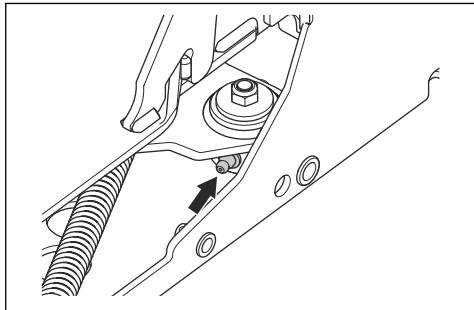
- Kenje meg a rögzítőfék bovdenjének végeit motorolajjal.
- Nyomja le 3-szor a rögzítőfék pedálját, és kenje meg ismét a rögzítőfék bovdenjét.
- Rögzítse a gumiburkolatokat.
- Helyezze fel a bal oldali burkolatot és a vázlemez.

### A szíjfeszeség-állító kenése

A szíjfeszeség-állítót jó minőségű molibdén-diszulfid zsírral rendszeresen kenni kell.

- Távolítsa el az alsó ékszíjfedelelet. Lásd: *Az alsó ékszíjfedél eltávolítása 25. oldalon.*

- A kenést zsírpisztollyal végezze a jobb oldalon található zsírszemen keresztül, a motor alsó éjszíjtárcsája alatt. Addig végezze a műveletet, amíg a zsír ki nem jön a zsírszemen hátuljánál.

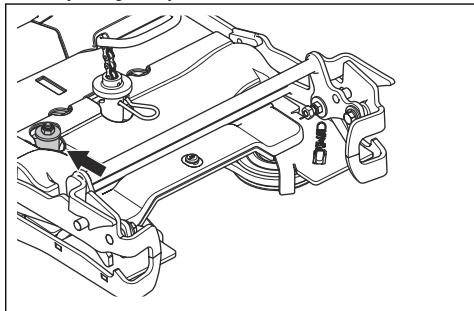


- Tegye vissza az ékszíjfedelelet, és húzza meg az 5 csavart.

### A szíjfesztető megkenése

A szíjfesztetőt jó minőségű molibdén-diszulfid zsírral rendszeresen kenni kell.

- Szerelje le a vágóasztalt. Lásd: *A vágóasztal leszerelése 16. oldalon.*
- Kenje meg a szíjfesztetőt.

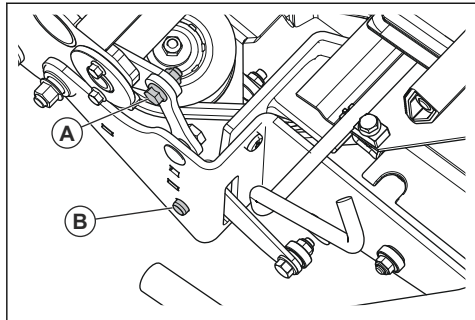


- Szerelje fel a vágóasztalt.

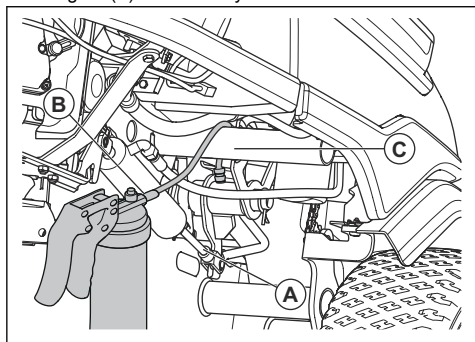
### A vágási magasság és a vágóasztal-emelő mechanizmusainak megkenése

- Szerelje le a vágóasztalt. Lásd: *A vágóasztal leszerelése 16. oldalon.*

2. Kenje meg a vágóasztal-emelő csatlakozóját (A).



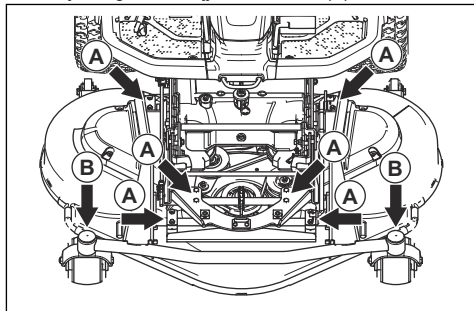
3. Kenje meg a vágásimágasság-csatlakozót (B).  
4. Győződjön meg róla, hogy az emelőkar hidraulikus hengere (A) kihúzott helyzetben van.



5. Használjon rugalmas zsírpisztolyt (B), és helyezze a tömlőt a vázcső (C) fölé.  
6. Csatlakoztassa a fúvókát a zsírszszemhez, és kenje meg az emelőkart.  
7. Mozdassa a vágási magasságot szabályozó kart, és győződjön meg arról, hogy a csatlakozók könnyen mozgathatók.  
8. Szerelje fel a vágóasztalt.

## A vágóasztal kenése

1. Távolítsa el az elülső fedelet.  
2. Kenje meg motorolajjal a 6 csuklót (A).



3. A vágóasztal (B) forgócsapos kerekeinek csapágóit zsírpisztollyal, a zsírszszemen keresztül kenje meg. Addig végezze a műveletet, amíg a zsír ki nem jön a zsírszszem hátuljánál.

## Hibaelhárítás

### Hibakeresési séma




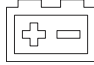

Ha a jelen használati utasításban nem talál megoldást a problémájára, forduljon a Husqvarna szervizműhelyhez.

Probléma	Ok
Az indítómotor nem fordítja át a motort	A rögzítőfék nincs behúzva. Lásd az <i>A rögzítőfék behúzása és kiengedése</i> 18. oldalon fejezetet.
	A kések meghajtása be van kapcsolva. Lásd: <i>Mellékajítás (PTO) gomb</i> 4. oldalon.
	Kiégett egy biztosíték. Lásd: <i>Biztosítékcseré</i> 27. oldalon.
	Meghibásodott az indítókulcs.
	Nem megfelelő a csatlakozás a kábel és az akkumulátor között. Lásd az <i>Az akkumulátorral kapcsolatos biztonsági előírások</i> 14. oldalon fejezetet.
	Túl alacsony az akkumulátorfeszültség. Lásd az <i>Az akkumulátor töltése</i> 27. oldalon fejezetet.
	Meghibásodott az indítómotor.

Probléma	Ok
A motor nem indul be, amikor az indítómotor átfordítja azt	Nincs üzemanyag az üzemanyagtartályban. Lásd az <i>Tankolás16. oldalon</i> fejezetet.
	Meghibásodott a gyújtógyertya.
	Meghibásodott a gyújtáskábel.
	Szennyeződés került a karburátorba vagy az üzemanyag-vezetékbe.
A motor nem egyenletesen jár	Meghibásodott a gyújtógyertya.
	A karburátor nem megfelelően van beállítva.
	Eltömődött a levegőszűrő. Lásd az <i>A levegőszűrő tisztítása és cseréje26. oldalon</i> fejezetet.
	Szennyeződés került a karburátorba vagy az üzemanyag-vezetékbe.
A motor gyengének tűnik	Eltömődött a levegőszűrő. Lásd az <i>A levegőszűrő tisztítása és cseréje26. oldalon</i> fejezetet.
	Meghibásodott a gyújtógyertya.
	Szennyeződés került a karburátorba vagy az üzemanyag-vezetékbe.
	A gázbovden nem megfelelően van beállítva.
A hajtómű teljesítménye nem kielégítő	A hajtómű levegőbeömlő nyílása vagy hűtőbordái eltömődtek.
	Megsérült a hajtómű ventilátora.
	Nincs olaj a hajtóműben, vagy túl alacsony az olajsint. Lásd az <i>A hajtómű olajsintjének ellenőrzése33. oldalon</i> fejezetet.
Az akkumulátor nem töltődik	Meghibásodott az akkumulátor. Lásd az <i>Az akkumulátor töltése27. oldalon</i> fejezetet.
	Nem megfelelő a csatlakozás az akkumulátorsaruk kábelcsatlakozóinál. Lásd az <i>Az akkumulátor töltése27. oldalon</i> fejezetet.
Rezgés tapasztalható	Meglazultak a pengék, a tárcsa vagy egy másik forgó alkatrész. Lásd az <i>Karbantartás20. oldalon</i> fejezetet.
	Egy vagy több kés nincs egyensúlyban. Lásd az <i>A kések ellenőrzése31. oldalon</i> fejezetet.
	A motor kilazult.

Probléma	Ok
Nem kielégítő a fűnyírás eredmény	A kések életlenek. Lásd az <i>A kések cseréje</i> 31. oldalon fejezetet.
	A fű hosszú vagy nedves. Lásd az <i>A megfelelő fűnyírás eredmény elérése</i> 20. oldalon fejezetet.
	A vágóasztal megsérült, és nem párhuzamos a talajjal.
	Fű gyűlt össze a vágóasztalban. Lásd az <i>A termék tisztítása</i> 23. oldalon fejezetet.
	Eltérő az abroncsnyomás a bal és jobb oldalon. Lásd az <i>Abronsnyomás</i> 28. oldalon fejezetet.
	A terméket túl nagy menetsebességgel használták. Lásd az <i>A megfelelő fűnyírási eredmény elérése</i> 20. oldalon fejezetet.
	Túl alacsony a motorfordulatszám. Lásd az <i>A megfelelő fűnyírás eredmény elérése</i> 20. oldalon fejezetet.
	A hajtó ékszíj leválik a tárcsákról.

## Kijelző – Hibaelhárítás

Szimbólum	Név	Megjelenés a kijelzőn	Hang	Ok
	Dőlésjelző	A szimbólum megjelenik.	-	A terméket 10°-nál meredekebb lejtőn működteti. Lásd: <i>Fűnyírás lejtőn</i> 13. oldalon.
		A szimbólum villog.	-	A terméket 15°-nál meredekebb lejtőn működteti. Lásd: <i>Fűnyírás lejtőn</i> 13. oldalon.
	A hajtóműolaj hőmérsékletének kijelzése	A szimbólum megjelenik.	1 hosszú hangjelzés.	A hajtóműolaj hőmérséklete túl magas.
		A szimbólum gyorsan villog.	-	Forduljon az illetékes Husqvarna szakkereskedéshez.
	Olajnyomás-érzékelő	A szimbólum megjelenik.	1 hosszú hangjelzés.	Alacsony olajnyomás. Lásd: <i>A motorolajszint ellenőrzése</i> 31. oldalon.
	Akkumulátortöltöttség-jelző	A szimbólum megjelenik.	1 hosszú hangjelzés.	Alacsony feszültség. Lásd: <i>Az akkumulátor töltése</i> 27. oldalon.
	Vágóasztal-jelző	A szimbólum villog.	5 rövid hangjelzés.	A vágóasztal nincs felszerelve, a mellékajítás gomb pedig aktív állapotban van. Lásd: <i>A vágóasztal felszerelése</i> 15. oldalon.

Szimbólum	Név	Megjelenés a kijelzőn	Hang	Ok
	Mellékajtásgomb-jelző	A szimbólum megjelenik.	-	A mellékajtás gomb aktiválva van. Lásd: <i>Működési feltételek 12. oldal</i> .
		A szimbólum villog.		Nem megfelelő indítási folyamat. Lásd: <i>Működési feltételek 12. oldal</i> .
		A szimbólum gyorsan villog.		A mellékajtás gomb meghibásodott. Forduljon az illetékes Husqvarna szakkereskedéshez.
	A rögzítőfék jelzője	A szimbólum megjelenik.	-	A rögzítőfék be van húzva. Lásd: <i>A rögzítőfék behúzása és kiengedése 18. oldal</i> .
		A szimbólum villog.		Nem megfelelő indítási folyamat. Lásd: <i>Működési feltételek 12. oldal</i> .
		A szimbólum gyorsan villog.		Hibás rögzítőfék. Forduljon az illetékes Husqvarna szakkereskedéshez.
	Kezelőjelenlét-vezérlő jelzője	A szimbólum villog.	5 rövid hangjelzés.	A motor beindításának kísérletekor az ülés mikrokapcsolója inaktív. Lásd: <i>Működési feltételek 12. oldal</i> .
		A szimbólum gyorsan villog.	-	Az ülés mikrokapcsolója meghibásodott. Forduljon az illetékes Husqvarna szakkereskedéshez.
	Tömegtávitel	A szimbólum megjelenik.	-	A tömegtáviteli kar inaktív.
	Szervizjelző	A szimbólum megjelenik.	5 rövid hangjelzés.	Szervizelés szükséges. Forduljon az illetékes Husqvarna szakkereskedéshez.
	Üzemanyagszint-jelző műszer	A szimbólum megjelenik.	1 rövid hangjelzés.	Alacsony üzemanyagszint. Lásd: <i>Tankolás 16. oldal</i> .
	Bluetooth® funkció	A szimbólum villog.	-	A termék zárolva van. Oldja fel a terméket a Husqvarna Connect alkalmazással.
	Digitális zár	A szimbólum megjelenik.	-	A termék zárolva van. Oldja fel a terméket a Husqvarna Connect alkalmazással.

**Megjegyzés:** A szimbólumok és a kijelzőn elfoglalt helyük modellől függően eltérő lehet.

## Szállítás, tárolás és ártalmatlanítás

### Szállítás

- A termék nehéz, és súlyos zúzott sérüléseket okozhat. Legyen óvatos, amikor járműre vagy utánfutóra helyezi fel, illetve onnan veszi le.
- A termék szállításához jóváhagyott utánfutót használjon.
- A termék utánfutón vagy közúton történő szállítása kizárólag a helyi közlekedési szabályok ismeretében lehetséges.

### A termék biztonságos felhelyezése utánfutóra szállítás céljából

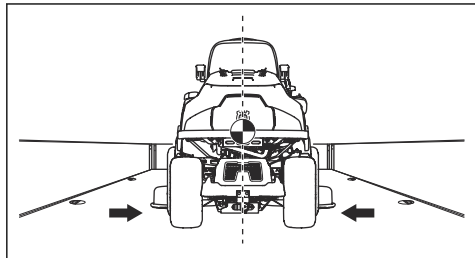
A termék rögzítése előtt el kell olvasnia és meg kell értenie a biztonságról szóló fejezetet. Lásd: *Biztonság9. oldal*.



**FIGYELMEZTETÉS:** Szállítás esetén a rögzítőfék nem elegendő a termék rögzítéséhez. Szorosan rögzítse a terméket a rakfelületen.

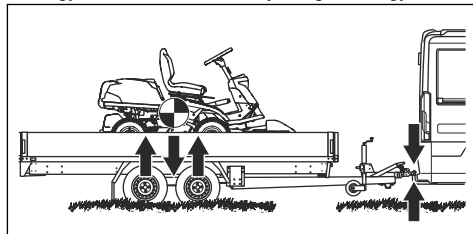
Felszerelés: 2 jóváhagyott szíj és 4 ek alakú keréksaru.

1. Parkoljon le a termékkel a rakfelület közepén.

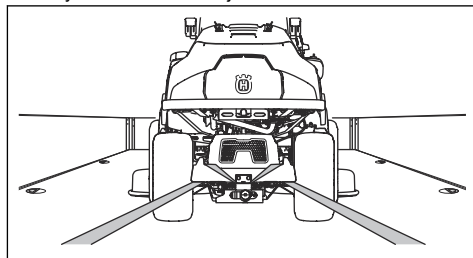


**FIGYELMEZTETÉS:** Szállítójárművekben takarólappal szállítandó. Mielőtt a takarólapot a termékre helyezné, győződjön meg arról, hogy a termék lehűlt-e.

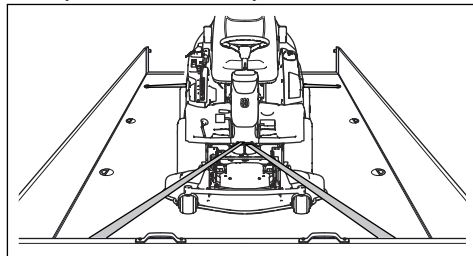
2. Ügyeljen arra, hogy a termék súlypontja a szállítójármű keréktengelye fölött helyezkedjen el. Utánfutóval történő szállítás esetén ügyeljen arra, hogy a vonórúd leszorítóereje megfelelő legyen.



3. Húzza be a rögzítőféket.
4. Zárolja a terméket a Husqvarna Connect alkalmazással.
5. Engedje le a vágóasztalt fűnyírás pozícióba.
6. Távolítsa el a mozdítható tárgyakat.
7. Helyezze át az első szíjat a hátsó váltómű keretén.

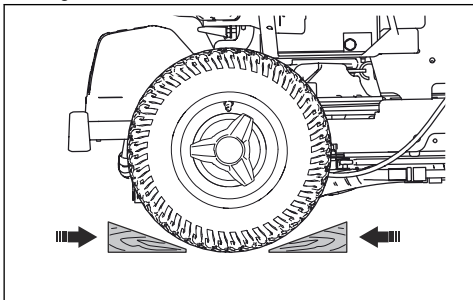


8. Húzza hátrafelé a szíjat.
9. Helyezze át a második szíjat a szállítófülön.



10. Rögzítse a szíjat a rakfelülethez.
11. Húzza a szíjat a rakfelület elülső része felé.

12. Helyezze a kerék ékeket a hátsó kerekek elé és mögé.



## A termék vontatása

A termék hidrosztatikus erőátvitellel rendelkezik.

A sebességváltó károsodásának elkerülése érdekében csak rövid távolságon, alacsony sebességgel vontassa a terméket.

A termék vontatása előtt kapcsolja ki a sebességváltót. Lásd: *A hajtórendszer be- és kikapcsolása 18. oldalon.*

## Tárolás

A fűnyírási szezon végén vagy 30 napnál hosszabb tárolás előtt készítse fel a terméket a tárolásra. Ha az üzemanyag 30 napig vagy még tovább marad a tartályban, a ragadós részecskék a karburátor eltömődését okozhatják. Ez kedvezőtlenül befolyásolja a motor működését.

A részecskék kialakulásának elkerülése érdekében használjon stabilizátort. Alkil üzemanyag használata esetén nincs szükség stabilizátorra. Hagyományos üzemanyag használata esetén ne váltson alkil üzemanyagra. Ez az érzékeny gumirészek megkeményedését okozhatja. A stabilizátort az üzemanyagtartályban vagy a tárolóedényben lévő üzemanyaghoz adja hozzá. Mindig a stabilizátor gyártója által megadott keverési arányt alkalmazza. A stabilizátor hozzáadását követően legalább 10 percig járassa a motort, hogy a stabilizátor a karburátorba kerülhessen.

- Tisztítsa meg a terméket az alábbiak szerint: *A termék tisztítása 23. oldalon.* javítsa ki a festékhibákat a rozsdásodás elkerülése érdekében.
- Vizsgálja meg, nincsenek-e kopott, illetve sérült részek a fűnyírón, valamint húzza meg a kilazult csavarokat és csavaranyákat.
- Vegye ki az akkumulátort. Tisztítsa meg, töltsse fel és tartsa hűvös helyen.
- Cserélje le a motorolajat, és gondoskodjon megfelelően a fáradt olajról.
- Üritse ki a benzintartályt. Indítsa be a motort, és járassa addig, amíg nem marad üzemanyag a karburátorban.

**Megjegyzés:** Ne ürítse ki az üzemanyagtartályt és a karburátort, ha stabilizátor hozzáadása történt.

- Távolítsa el a gyertyákat, és öntsön nagyjából egy evőkanányi motorolajat minden hengerre. Forgassa meg kézzel a motort az olaj elosztásához, majd helyezze vissza a gyertyákat.
- Kenje meg a zsírzószemeket, a csuklókat és a tengelyeket.
- Tárolja a terméket tiszta és száraz helyen, letakarva.
- A tároláshoz vagy szállításhoz használt takarószöszket a kereskedőnél szerezheti be.

## Hulladékkezelés

- A vegyi anyagok veszélyesek lehetnek, és tilos kiönteni őket a talajra. A használt vegyi anyagokat adja le egy szakszervizben vagy egy erre kijelölt gyűjtőpontra.
- Amikor a termék elhasználódott, küldje el a kereskedőhöz vagy egy megfelelő újrahasznosítási pontra.
- Az olaj, olajszűrő, üzemanyag és akkumulátor negatív hatásokat gyakorolhat a környezetre. Kövesse a helyi újrahasznosítási előírásokat és a vonatkozó szabályozásokat.
- Ne selejtezze le az akkumulátort a háztartási hulladékkal együtt.
- Juttassa el az akkumulátort egy Husqvarna szervizműhelybe vagy adja le egy erre kijelölt gyűjtőpontra.



**FIGYELMEZTETÉS:** Ne tárolja az üzemanyaggal teli terméket zárt vagy rossz szellőzésű helyen. Az üzemanyaggyőzők nyílt lánggal, szikrával vagy őrlánggal – például fűtőkazánban, forróvíz-tárolóban és ruhaszáritóban – való kapcsolatba kerülése tűzveszélyes.



**FIGYELMEZTETÉS:** A tűzveszély csökkentése érdekében távolítsa el a fűvet, leveleket és más gyúlékony anyagokat a termékből. A tárolás előtt várja meg, amíg lehűl a termék.



## Műszaki adatok

### Műszaki adatok

	R 418TsX AWD	R 420TsX AWD
<b>Méreték</b>		
Hosszúság vágóasztal nélkül, mm	2116	2116
Szélesség vágóasztal nélkül, mm	964	964
Magasság (mm)	1178	1178
Tömeg vágóasztal nélkül, üres üzemanyagtartállyal, kg	308	316
Tengelytáv, mm	958	958
Nyomtáv, elől, mm	760	760
Nyomtáv, hátul, mm	723	723
Abronszméreték	200/65-8	200/65-8
Abronsznyomás, hátul – elől, kPa/bar/PSI	80/0,8/12,0	80/0,8/12,0
Max. emelkedő, fok °	10	10
Maximálisan vontatható tömeg, kg	150	150
<b>Motor</b>		
Márkanév/Típus	Kawasaki FS541V	Kawasaki FS651V
Névleges motorteljesítmény, kW <sup>5</sup>	10,8	14,0
Lökettérfogat, cm <sup>3</sup>	603	726
Max. előremeneti sebesség, km/h	9	9
Max. hátrameneti sebesség, km/h	7	7
Max. motorfordulatszám, ford./perc	3000 ±100	3000 ±100
Üzemanyag, min. oktánszám, ólommentes, legfeljebb 10% etanol	91	91
Tartály úrtartalma, l	17	17
Olaj	SF, SG, SH vagy SJ SAE40, SAE30, SAE10W-30, SAE10W-40 vagy SAE5W-20 osztály	SF, SG, SH vagy SJ SAE40, SAE30, SAE10W-30, SAE10W-40 vagy SAE5W-20 osztály
Olajtérfogat, szűrővel együtt, l	1,7	2,0
Olajtérfogat, szűrő nélkül, l	1,5	1,8
Motor indítása	Elektromos indítás 12 V	Elektromos indítás 12 V
<b>Hajtómű</b>		

<sup>5</sup> A motor feltüntetett névleges teljesítménye az adott motormodell tipikus legyártott motorjának a J1349/ISO1585 sz. SAE-szabvány szerint mért átlagos nettó teljesítménye (a megadott fordulatszám mellett). A sorozatgyártott motorok esetén ez az érték eltérő lehet. A végső termékbe épített motor tényleges leadott teljesítménye az üzemi fordulatszámtól, a környezeti körülményektől és egyéb értékektől függ.

	R 418TsX AWD	R 420TsX AWD
Márka	Tuff Torq	Tuff Torq
Típus	K664U/KTM13U	K664U/KTM13U
Olaj, SF-CC osztály <sup>6</sup>	10 W/30	10 W/30
Olajmennyiség, l	6	6
<b>Elektromos rendszer</b>		
Típus	12V, negatív testelésű	12V, negatív testelésű
Akkumulátor	12 V, 24 Ah	12 V, 24 Ah
Gyújtógyertya	NGK BPR4ES	NGK BPR4ES
Szikraköz, mm/in	0,75/0,030	0,75/0,030
<b>Vágóasztal</b>		
Típus	Combi 103	Combi 103
	Combi 112	Combi 112
		Combi 122

Zajkibocsátás <sup>7</sup>	R 418TsX AWD	R 420TsX AWD
<b>Hangteljesítményszint, dB(A)-ben mérve</b>		
Combi 103	98	99
Combi 112	98	99
Combi 122	-	101
<b>Hangteljesítményszint, garantált dB(A)</b>		
Combi 103	99	100
Combi 112	99	100
Combi 122	-	102

Zajszintek <sup>8</sup>	R 418TsX AWD	R 420TsX AWD
<b>Hangnyomásszint a kezelő fülénél, dB(A)</b>		
Combi 103	84	84
Combi 112	83	82

<sup>6</sup> Használjon Husqvarna SAE 10W-30 hajtóműolajat a legjobb teljesítmény érdekében. Ha nem áll rendelkezésre Husqvarna olaj, használjon 10W-30 STOU típusút. Az új besorolás az API GL-4 standard.

<sup>7</sup> A környezetben a 2000/14/EK sz. EK irányelvel összhangban hangteljesítményként mért zajkibocsátás (L<sub>WA</sub>).

<sup>8</sup> Hangnyomásszint az EN ISO 5395 szabvány szerint. A hangnyomásszintre vonatkozó jelentési adatok az 1,2 dB (A) tipikus statisztikus ingadozásával (szórásával) rendelkeznek.

<b>Zajszintek</b> <sup>8</sup>	<b>R 418TsX AWD</b>	<b>R 420TsX AWD</b>
Combi 122	-	87

	<b>R 418TsX AWD</b>	<b>R 420TsX AWD</b>
<b>Rezgésszintek</b> <sup>9</sup>		
Rezgésszint a kormánykeréknél, m/s <sup>2</sup>	2,17	2,67
Rezgésszint az ülésben, m/s <sup>2</sup>	0,29	0,15

<b>Vágóasztal</b>	<b>Combi 103</b>	<b>Combi 112</b>	<b>Combi 122</b>
Vágószélesség, mm	1030	1120	1220
Vágási magasság, mm	25–75	25–75	25–75
Tömeg, kg	63	66	73
Késhosszúság, mm	388	420	454
<b>Kés</b>			
Cikkszám	504 19 04-10	544 10 27-10	535 42 94-10



**FIGYELMEZTETÉS:** A termékhez nem jóváhagyott vágóasztal használata során tárgyak eshetnek ki a vágóasztalból

nagy sebességnél, ami súlyos sérülést okozhat. Ne használjon a kézikönyvben megadottól eltérő típusú vágóasztalt.

## Rádiófrekvenciás adatok

	<b>R 418TsX AWD</b>	<b>R 420TsX AWD</b>
Frekvenciatartomány, MHz	2402-2480	2402-2480
Kimeneti teljesítmény <sup>10</sup> , dBm	-2.4	-2.4

## Szervizelés

### Szerviz

Évente végeztesen ellenőrzést hivatalos szervizközpontban, hogy biztos legyen abban, hogy a termék biztonságosan működik és a legjobb

teljesítményt nyújtja az intenzív fűnyírési időszakban. Érdemes a kihasználatlan időszakban elvégeztetni a szervizelést és átvizsgálást.

Pótalkatrészek rendelésekor adja meg a gyártási évet, a fűnyíró modelljét és típusát, valamint sorozatszámát.

<sup>8</sup> Hangnyomásszint az EN ISO 5395 szabvány szerint. A hangnyomásszintre vonatkozó jelentési adatok az 1,2 dB (A) tipikus statisztikus ingadozásával (szórásával) rendelkeznek.

<sup>9</sup> Rezgésszint az EN ISO 5395 szabvány szerint. A rezgésszintre vonatkozó jelentési adatok a 0,2 m/s<sup>2</sup> (kormánykerék) és 0,8 m/s<sup>2</sup> (ülés) tipikus statisztikus ingadozásával (szórásával) rendelkeznek.

<sup>10</sup> 2440 MHz-en mérve

---

## Garancia

---

### **Sebességváltóra vonatkozó garancia**

A sebességváltóra vonatkozó garancia kizárólag akkor érvényes, ha a karbantartási ütemezésnek megfelelően elvégezték az első és hátsó kerék fordulatszámának ellenőrzését. A sebességváltó-rendszer károsodásának elkerülése érdekében bízva hivatalos szakszervizre a beállítást.

# Megfelelőségi nyilatkozat

## EU megfelelési nyilatkozat

A **Husqvarna AB**, SE-561 82 Huskvarna, Sweden (tel.: +46-36-146500), a saját felelősségére kijelenti, hogy a termék:

<b>Leírás</b>	Fűnyírótraktor
<b>Márka</b>	Husqvarna
<b>Típus/modell</b>	R 418TsX AWD, R 420TsX AWD
<b>Megjelölés</b>	2022-as és újabb sorozatszámok

teljes mértékben megfelelnek a következő EU-irányelveknek és szabályozásoknak:

<b>Irányelv/rendelet</b>	<b>Leírás</b>
2006/42/EK	„gépre vonatkozó”
2014/53/EU	„rádióberendezésekre vonatkozó”
2000/14/EK	„környezeti zajkibocsátásra vonatkozó”
2011/65/EU	„az egyes veszélyes anyagok elektromos és elektronikus berendezésekben való alkalmazásának korlátozására vonatkozó”

valamint hogy az alábbi szabványok és/vagy műszaki előírások kerültek alkalmazásra: EN ISO 12100:2010, EN ISO 5395-1:2013+A1:2018, EN ISO 5395-3:2013+A1:2017+A2:2018, EN ISO 14982:2009, ETSI EN 300 328 V2.2.2, ETSI EN 300 489-1 V2.2.3, ETSI EN 300 489-17 V3.2.4, EN IEC 63000:2018.

Bejelentett tanúsítási szervezet: A(z) 0404, RISE SMP Svensk Maskinprovning AB, Box 4053, SE-904 03 Umeå igazolja a Bizottság 2000/14/EK jelű irányelve VI., megfelelőségértékelési eljárás című függelékének való megfelelést.

A zajkibocsátásra vonatkozó tájékoztatást illetően tekintse át a következőt: *Műszaki adatok* 41. oldalon.

Huskvarna, 2022-10-17



Claes Losdal, Fejlesztési Igazgató/Kertművelési termékek, Husqvarna AB

A műszaki dokumentációk felelőse



## Bejegyzett védjegyek

A *Bluetooth*® szövegdjegy és embléma a(z) *Bluetooth SIG, inc.* bejegyzett védjegye, és ezen jelzések Husqvarna általi használata licencelés keretében történik.

# SPIS TREŚCI

Wstęp.....	46	Transport, przechowywanie i utylizacja.....	83
Bezpieczeństwo.....	53	Dane techniczne.....	86
Montaż.....	59	Serwis.....	89
Przeznaczenie.....	61	Gwarancja.....	89
Przegląd.....	64	Deklaracja zgodności.....	90
Rozwiązywanie problemów.....	80	Zarejestrowane znaki handlowe.....	90

## Wstęp

### Kontrola przed dostawą i numery produktów

kopia dokumentu dotyczącego kontroli przed dostawą została odebrana.

**Uwaga:** kontrola przed dostawą tego produktu została wykonana. Należy upewnić się, że podpisana

Informacje kontaktowe warsztatu obsługi technicznej:	
Niniejsza instrukcja obsługi dotyczy produktu o numerze produktu/numerze seryjnym:	
/	
Silnik:	
Przekładnia:	

### Opis produktu

Modele R 418TsX AWD i R 420TsX AWD to kosiarzki samojezdne. Pedale służące do jazdy do przodu i do tyłu umożliwiają użytkownikowi płynną regulację prędkości. Modele R 418TsX AWD i R 420TsX AWD mają napęd na wszystkie koła (AWD), a 2 liczniki godzin pokazują, przez ile godzin operator korzystał z urządzenia. Produkty są wyposażone w reflektory, miejsce do przechowywania i dyszel holowniczy. Produkty są użytkowane z zespołami tnącymi Combi z funkcją BioClip.

### Przeznaczenie

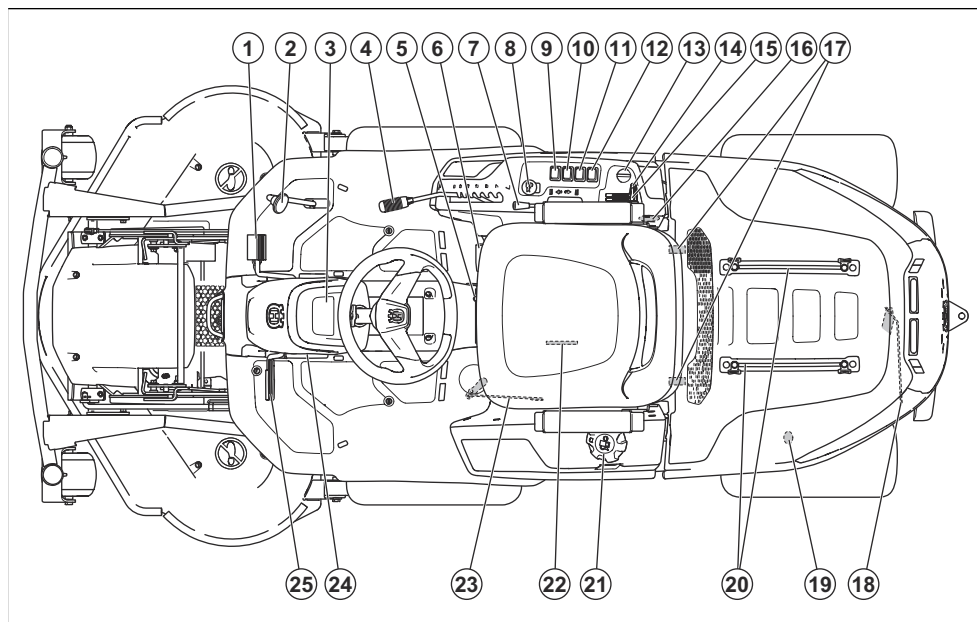
Produkt został opracowany do koszenia na otwartych i równych powierzchniach w obszarach mieszkalnych

i ogrodach. W celu wykonywania innych zadań należy zastosować opcjonalne akcesorium. Prosimy o kontakt z dealerm Husqvarna, aby uzyskać informacje na temat dostępnych akcesoriów.

### Ubezpiecz produkt

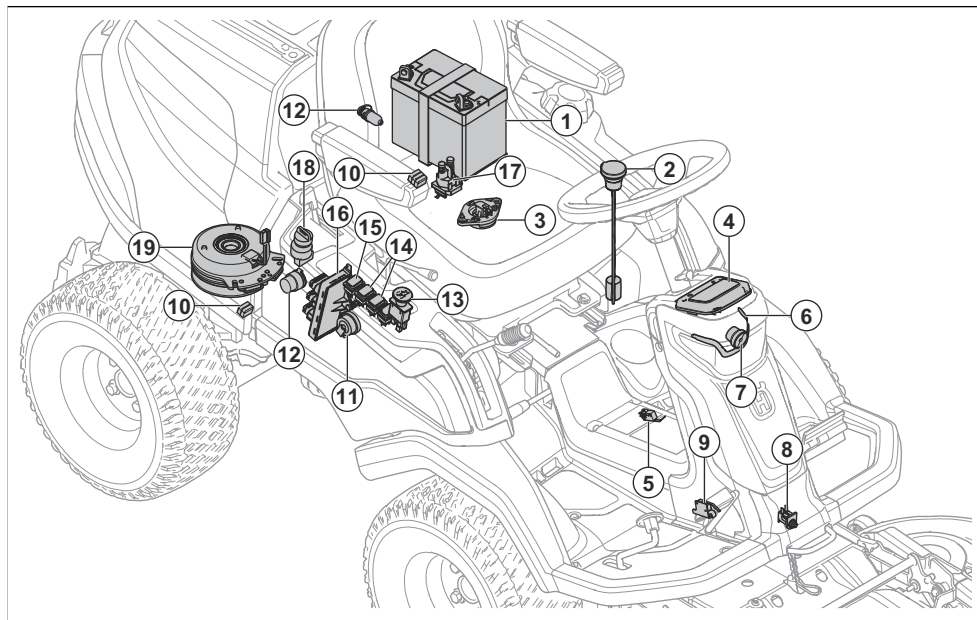
Wykup ubezpieczenie dla swojego nowego produktu. W przypadku wątpliwości skonsultuj się z firmą ubezpieczeniową. Zalecamy wykupienie pełnego ubezpieczenia, które obejmuje strony trzecie, pożar, uszkodzenia, kradzież i odpowiedzialność.

## Przegląd produktu



1. Pedał jazdy do przodu
2. Pedał jazdy do tyłu
3. Wyświetlacz
4. Dźwignia regulacji wysokości koszenia
5. Dźwignia regulacji wysokości fotela
6. Dźwignia przeniesienia ciężaru
7. Dźwignia regulacji wysokości zespołu tnącego
8. przycisk WOM
9. Przełącznik funkcji tylnego gniazda zasilania
10. Wyłącznik tylnego gniazda zasilania
11. Wyłącznik gniazda zasilania na prawym panelu sterowania
12. Wyłącznik reflektorów
13. Kluczyk zapłonu
14. Dźwignia przepustnicy
15. Dźwignia ssania
16. Gniazdo zasilania 12 V
17. Zaciski pokrywy silnika
18. Dźwignia do włączania lub wyłączania napędu na tylną oś
19. Tyłne gniazdo zasilania 12 V
20. Szyny miejsca do przechowywania
21. Zakrętka zbiornika paliwa
22. Tabliczka znamionowa z kodami do skanowania
23. Dźwignia służąca do włączania lub wyłączania napędu na przednią oś
24. Przycisk blokady hamulca postojowego
25. Hamulec postojowy i pedał hamulca zasadniczego

## Przegląd układu elektrycznego



1. Akumulator
2. Czujnik paliwa
3. Element sterujący obecności operatora (OPC)
4. Wyświetlacz
5. Czujnik przeniesienia ciężaru
6. Światło robocze
7. Światło drogowe
8. Czujnik zespołu tnącego
9. Mikroprzelącznik, hamulec postojowy
10. Bezpieczniki
11. Brzęczyk
12. Gniazdo sieciowe
13. Przycisk WOM
14. Wyłącznik gniazd zasilania
15. Wyłącznik reflektorów
16. Moduł sterowania kosiarki
17. Elektromagnes rozruchu
18. Kluczyk zapłonu
19. Sprzęgło WOM

### Moduł sterowania kosiarki

Produkt jest wyposażony w moduł sterowania kosiarki, który przekazuje operatorowi informacje o produkcie. Informacje wyświetlają się na wyświetlaczu tablicy rozdzielczej. Patrz *Wyświetlacz na stronie 51*.

Moduł sterowania kosiarki umożliwia dealerowi połączenie z produktem podczas prac konserwacyjnych.

### Husqvarna Connect

Produkt jest wyposażony w bezprzewodową technologię *Bluetooth®* i może łączyć się z urządzeniami mobilnymi, w których zainstalowano aplikację Husqvarna Connect. Husqvarna Connect to darmowa aplikacja na urządzenia mobilne. Aplikacja Husqvarna Connect zapewnia dodatkowe funkcje dla Twojego Husqvarna produktu:

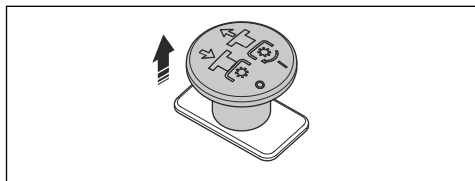
- Funkcja blokowania i odblokowania w celu zapobiegania nieautoryzowanemu użytkownikowi produktu.
- Szczegółowe informacje dotyczące produktu.
- Informacje dotyczące produktu oraz pomoc w wyborze części i konserwacji.

### Przycisk WOM (wał odbioru mocy)

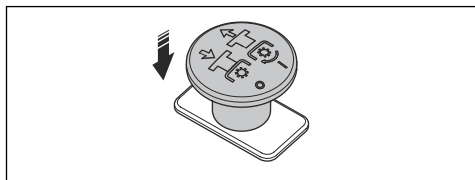
Przycisk WOM służy do włączania i wyłączania sprzęgła WOM oraz zespołu tnącego lub innego podłączonego do niego sprzętu. Do załączenia napędu zespołu tnącego wymagane jest spełnienie właściwych warunków rozruchu. Aby uzyskać informacje na temat właściwych warunków rozruchu, patrz *Warunki działania na stronie 56*.



- Pociągnąć przycisk WOM w celu załączenia napędu zespołu tnącego lub innego sprzętu.



- Nacisnąć przycisk WOM w celu rozłączenia napędu zespołu tnącego lub innego sprzętu.



## Funkcja przeniesienia ciężaru

Funkcja przeniesienia ciężaru przenosi ciężar z akcesorium na produkt. Wzrasta nacisk na podłoże kół przednich, a zmniejsza się nacisk na podłoże kół tylnych. Funkcję przeniesienia ciężaru należy włączać podczas koszenia trawy, także w przypadku korzystania ze zbieracza. Gwarantuje to najlepszy efekt koszenia. Husqvarna zaleca, by podczas odśnieżania wyłączyć funkcję przeniesienia ciężaru, tak aby akcesorium mogło uzyskać maksymalny nacisk na podłoże. Kiedy funkcja przeniesienia ciężaru jest włączona, nie można całkowicie opuścić ramy sprzętu.

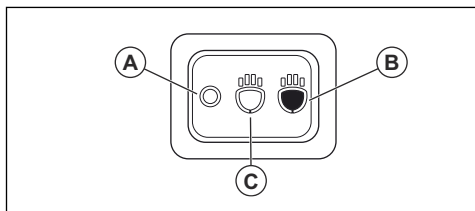


**OSTRZEŻENIE:** Przed przystąpieniem do wymiany akcesoriów należy wyłączyć funkcję przeniesienia ciężaru, aby uniknąć obrażeń ciała.

## Reflektory

Reflektor jest wyposażony w światło robocze i światło drogowe.

Nacisnąć wyłącznik, aby włączyć (B) lub wyłączyć (A) światła robocze. Nacisnąć wyłącznik, aby włączyć (C) lub wyłączyć (A) światło drogowe i światło robocze.

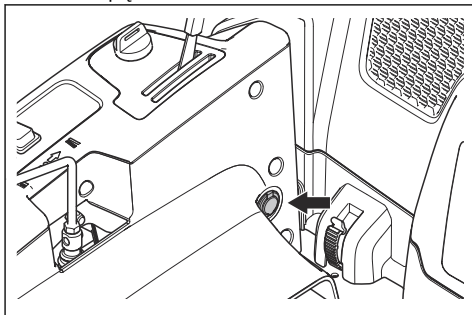


Światło robocze pozostaje włączone przez 3 minuty po wyłączeniu zapłonu. Gdy reflektory są włączone,

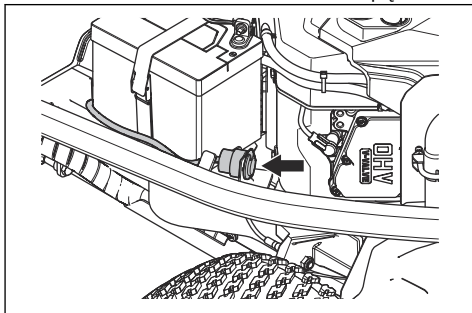
wyświetlacz pokazuje symbol reflektorów. Patrz *Wyświetlacz na stronie 51*.

## Gniazdo sieciowe

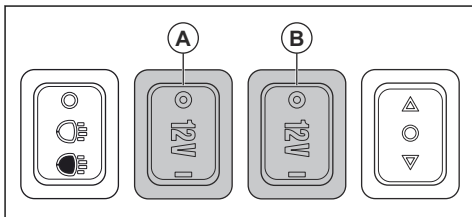
Produkt jest wyposażony w 2 gniazda zasilania. Gniazdo zasilania na prawym panelu sterowania przy fotelu ma napięcie 12 V.



Gniazdo zasilania w obudowie silnika ma napięcie 12 V.



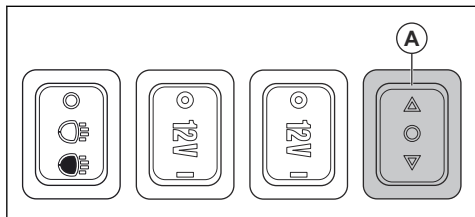
- Nacisnąć wyłącznik (A), aby włączyć lub wyłączyć gniazdo zasilania na prawym panelu sterowania.
- Nacisnąć wyłącznik (B), aby włączyć lub wyłączyć gniazdo zasilania w obudowie silnika.



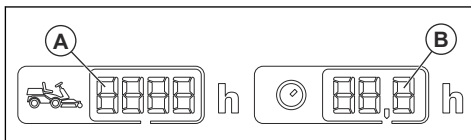
## Przełącznik funkcji tylnego gniazda zasilania

Przełącznik funkcji (A) służy do obsługi niektórych zatwierdzonych akcesoriów podłączonych do tylnego gniazda zasilania. Przełącznik funkcji realizuje różne funkcje dla różnych rodzajów akcesoriów. Informacje

na temat akcesoriów znajdują się w instrukcji obsługi akcesoriów.



**Uwaga:** Okres działania to czas, w którym silnik pozostawał włączony w ciągu 1 dnia. Nowy okres działania rozpoczyna się po okresie wyłączenia silnika wynoszącym co najmniej 6 godz.



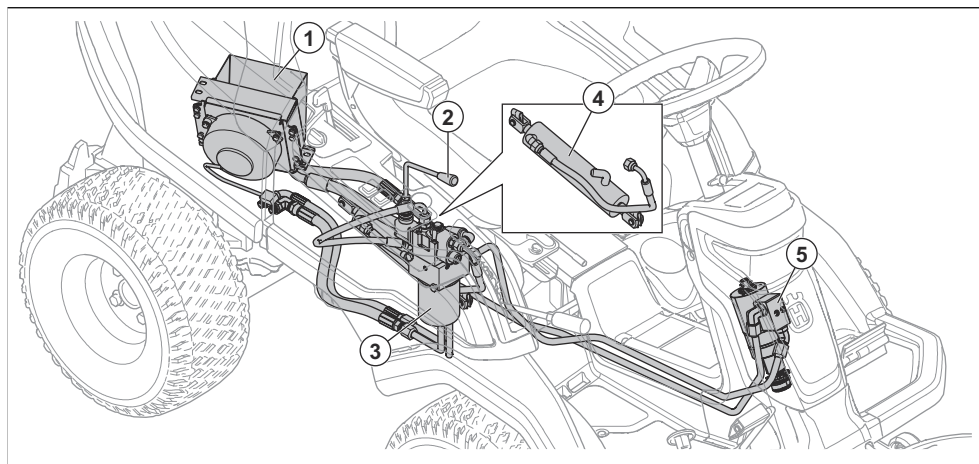
## Licznik motogodzin

Produkt ma 2 liczniki motogodzin na wyświetlaczu. Liczniki motogodzin pokazują całkowitą liczbę godzin pracy silnika (A) oraz liczbę godzin okresu działania (B). Ostatnia cyfra licznika motogodzin dla okresu działania wskazuje dziesiątą część godziny (6 minut).

Czas z włączonym zapłonem i wyłączonym silnikiem nie jest rejestrowany.

**Uwaga:** Licznik całkowitej liczby godzin (A) pokazuje tylko pełne godziny.

## Przegląd układu hydraulicznego

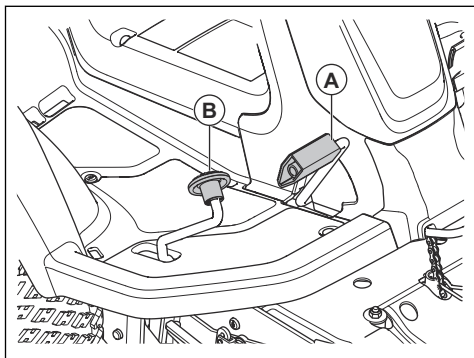


1. Chłodnica oleju hydraulicznego
2. Dźwignia podnoszenia
3. Filtr oleju
4. Cylinder
5. Centralny układ kierowniczy

## Pedały jazdy do przodu i do tyłu

Prędkość reguluje się stopniowo za pomocą 2 pedałów. Lewy pedał (A) służy do jazdy do przodu, a prawy (B) do

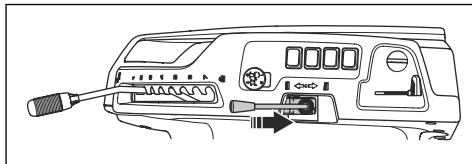
jazdy do tyłu. Urządzenie rozpoczyna hamowanie, gdy pedały zostaną zwolnione.



## Dźwignia podnoszenia podnośnika hydraulicznego zespołu tnącego

Dźwignia podnoszenia steruje podnośnikiem hydraulicznym. Użyć podnośnika hydraulicznego, aby

podnieść zespół tnący do pozycji transportowej i opuścić go do pozycji koszenia. Przy hydraulicznym podnoszeniu wykorzystywane jest ciśnienie hydrauliczne. Aby podnoszenie działało, silnik musi być uruchomiony.

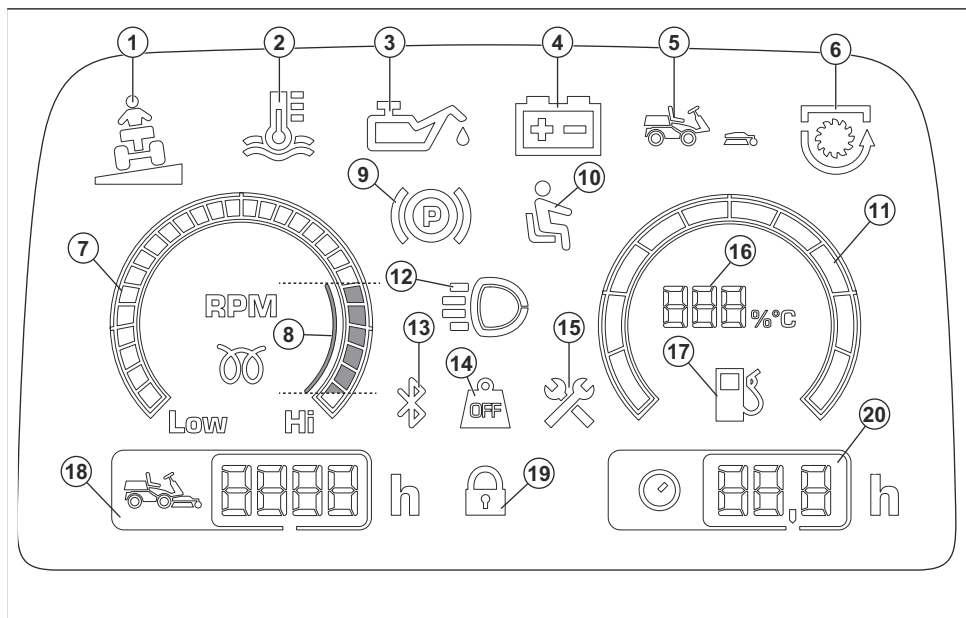


## Zespół tnący

Do tego produktu są przeznaczone zespoły tnące Combi z funkcją BioClip. Wykorzystanie funkcji BioClip umożliwia pocięcie trawy na nawóz. Zespoły tnące Combi można stosować także bez funkcji BioClip. Bez wykorzystania funkcji BioClip trawa jest wyrzucana do tyłu.

## Wyświetlacz

Informacje dotyczące stanu produktu wyświetlają się na wyświetlaczu tablicy rozdzielczej.



1. Wskaźnik nachylenia, patrz *Wskaźnik nachylenia na stronie 56.*

2. Wskaźnik temperatury płynu hydraulicznego  
3. Wskaźnik ciśnienia oleju

4. Wskaźnik poziomu naładowania akumulatora
5. Wskaźnik obecności zespołu tnącego
6. Wskaźnik WOM
7. Obrotomierz
8. Zalecana prędkość obrotowa silnika podczas obsługiwanego produktu.
9. Wskaźnik hamulca postojowego
10. Element sterujący obecności operatora (OPC)
11. Wskaźnik poziomu paliwa
12. Oświetlenie robocze lub wskaźnik światła drogowych
13. Bluetooth®
14. Przeniesienie ciężaru jest wyłączone
15. Wskaźnik serwisowy
16. Wskaźnik poziomu paliwa mierzony w etapach po 5%
17. Wskaźnik niskiego poziomu paliwa
18. Czas pracy
19. Cyfrowa blokada
20. Całkowity czas pracy

**Uwaga:** Wygląd wyświetlacza może się różnić między różnymi modelami.

## Symbole znajdujące się na produkcie



**OSTRZEŻENIE:** Należy zachować ostrożność i prawidłowo korzystać z produktu. Produkt może spowodować poważne obrażenia ciała lub śmierć operatora lub innych osób.



Przed użyciem produktu należy dokładnie i ze zrozumieniem przeczytać instrukcję obsługi.



Noże obrotowe. Należy trzymać części ciała z dala od maszyny.



Ostrzeżenie: części obrotowe. Należy trzymać części ciała z dala od maszyny.



Należy uważać na wyrzucane i rykoszetujące przedmioty.



Nigdy nie wolno używać maszyny, gdy w pobliżu znajdują się ludzie, zwłaszcza dzieci, lub zwierzęta domowe.



Przed rozpoczęciem i podczas jazdy do tyłu obserwować otoczenie z tyłu produktu.



Nigdy nie kosić trawy w poprzek zbocza. Nie kosić trawy na zboczach o kącie nachylenia przekraczającym 10°. Patrz *Koszenie trawy na pochyłościach* na stronie 57.



Nigdy nie przewozić pasażerów na maszynie ani na osprzęcie.



Jazda do przodu.



Bieg neutralny.



Jazda do tyłu.



Hamulec postojowy.



Niniejszy produkt jest zgodny z obowiązującymi dyrektywami WE.



Ten produkt jest zgodny z przepisami obowiązującymi w Wielkiej Brytanii.



Etykieta emisji hałasu do środowiska zgodnie z dyrektywami oraz przepisami UE i Wielkiej Brytanii, a także przepisami Nowej Południowej Walii „Protection of the Environment Operations (Noise Control) Regulation 2017”. Gwarantowany poziom mocy akustycznej urządzenia jest określony w *Dane techniczne na stronie 86* oraz na etykiecie.



Należy zawsze stosować atestowane ochronniki słuchu.



Przeniesienie ciężaru jest wyłączone.



Przeniesienie ciężaru jest włączone.



Zatrzymać silnik.

**START** Uruchomić silnik.



Obroty silnika – wysoka prędkość.



Prędkość obrotowa silnika – niska.



Paliwo.



Maks. 10% etanolu.



Wysokość koszenia.



Pozycja serwisowa dźwigni wysokości koszenia.



Noże są załączone.



Noże są wyłączone.



Pozycja transportowa zespołu tnącego.



Położenie pracy zespołu tnącego.



Włączanie i wyłączanie układu napędowego.



Poziom oleju.



Kod do przeskanowania

yyyywwxxxx

Tabliczka znamionowa zawiera numer seryjny. **yyyy** to rok produkcji, a **ww** oznacza tydzień produkcji.

**Uwaga:** Pozostałe symbole/naklejki samoprzylepne umieszczone na produkcie dotyczą wymogów związanych z certyfikatami w niektórych obszarach komercyjnych.

## Emisje Euro V



**OSTRZEŻENIE:** Ingerencja w silnik powoduje unieważnienie europejskiego zatwierdzenia typu produktu.

## Odpowiedzialność za produkt

Zgodnie z przepisami dotyczącymi odpowiedzialności za produkt nie ponosimy odpowiedzialności za szkody spowodowane przez nasz produkt, jeśli:

- produkt jest nieprawidłowo naprawiany.
- produkt jest naprawiany przy użyciu części nie pochodzących od producenta lub niezatwierdzonych przez producenta.
- produkt jest wyposażony w akcesoria nie pochodzące od producenta lub niezatwierdzone przez producenta.
- produkt nie jest naprawiany w autoryzowanym centrum serwisowym lub przez autoryzowaną placówkę.

## Bezpieczeństwo

### Definicje dotyczące bezpieczeństwa

Ostrzeżenia, uwagi i informacje są używane do zwrócenia uwagi na szczególnie ważne sekcje instrukcji obsługi.



**OSTRZEŻENIE:** Jest używane, gdy istnieje ryzyko poważnych obrażeń, śmierci operatora lub uszkodzenia otoczenia

w wyniku nieprzestrzegania instrukcji obsługi.



**UWAGA:** Jest używane, gdy istnieje ryzyko uszkodzenia materiałów lub urządzenia w wyniku nieprzestrzegania instrukcji obsługi.

**Uwaga:** Stosuje się, aby przekazać więcej informacji, które są przydatne w danej sytuacji.

## Ogólne zasady bezpieczeństwa



**OSTRZEŻENIE:** Ten produkt może odciąć dłonie lub stopy oraz odrzucać przedmioty. Istnieje ryzyko wystąpienia poważnych obrażeń lub śmierci w przypadku nieprzestrzegania zasad bezpieczeństwa.



**OSTRZEŻENIE:** Nie wolno nadal używać produktu z uszkodzonym osprzętem tnącym. Uszkodzony osprzęt tnący może wyrzucać przedmioty lub spowodować poważne obrażenia albo śmierć. Natychmiast wymienić uszkodzone noże.



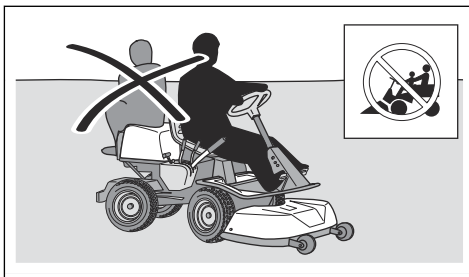
**OSTRZEŻENIE:** Niniejszy produkt podczas pracy wytwarza pole elektromagnetyczne. W pewnych okolicznościach może to zakłócać pracę aktywnych lub pasywnych implantów medycznych. Przed użyciem tego produktu osoby z wszczepionym implantem medycznym powinny skonsultować się z lekarzem i producentem implantu w celu ograniczenia ryzyka poważnych lub śmiertelnych obrażeń.



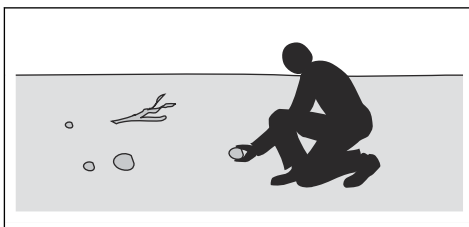
**OSTRZEŻENIE:** Przed rozpoczęciem użytkowania produktu przeczytać następujące ostrzeżenia.

- Zawsze zachowywać ostrożność i kierować się zdrowym rozsądkiem. Nie podejmować prac przekraczających własne kwalifikacje lub możliwości. Jeżeli po przeczytaniu niniejszej instrukcji obsługi nadal nie ma pewności co do sposobów postępowania, przed rozpoczęciem pracy zwrócić się o poradę do eksperta.
- Przed uruchomieniem produktu dokładnie i ze zrozumieniem zapoznać się z niniejszą instrukcją obsługi i wskazówkami.
- Nauczyć się bezpiecznej eksploatacji produktu i obsługi jego elementów sterujących oraz dowiedzieć się, w jaki sposób szybko wyłączyć produkt.
- Poznać znaczenie naklejek przypominających o zasadach bezpieczeństwa.
- Utrzymywać produkt w czystości, aby mieć pewność, że oznaczenia i naklejki są czytelne.
- Pamiętaj o tym, że operator ponosi odpowiedzialność za wypadki z udziałem innych ludzi i ich własności.

- Nie wolno przewozić pasażerów. Produkt może być użytkowany tylko przez jedną osobę.



- Nie wolno pozostawiać urządzenia z włączonym silnikiem bez nadzoru. Zawsze wyłączać noże, zaciągać hamulec postojowy, wyłączać silnik i wyjmować kluczyk przed pozostawieniem maszyny bez nadzoru.
- Używać produktu tylko przy świetle dziennym lub przy dobrym oświetleniu. Omijać na bezpieczną odległość doły i inne nierówności terenu. Wziąć pod uwagę inne prawdopodobne zagrożenia.
- Nigdy nie wolno używać urządzenia w niesprzyjających warunkach pogodowych np. we mgle, deszczu, w miejscach wilgotnych lub mokrych, przy silnym wietrze, na silnym mrozie, gdy występuje ryzyko wyładowań atmosferycznych itd.
- Ustalić położenie i oznakować kamienie i inne obiekty, których nie można usunąć, aby uniknąć kolizji z nimi.
- Oczyszczyć teren z takich przedmiotów jak kamienie, pozostawione zabawki, druty itp., które mogą dostać się pod obrotowe elementy maszyny i zostać wyrzucone przez nie ze znaczną siłą.



- Nie wolno pozwalać dzieciom ani innym nieupoważnionym osobom na używanie maszyny lub jej serwisowanie. Lokalne przepisy mogą określać wiek użytkownika.
- Dopilnować, aby podczas uruchamiania silnika, włączania napędu lub jazdy maszyną nikt nie znajdował się w jej pobliżu.
- W przypadku koszenia w pobliżu drogi lub w poprzek drogi zwracać uwagę na ruch uliczny.
- Nigdy nie używać produktu, odczuwając zmęczenie bądź znajdując się pod wpływem alkoholu lub leków, które mogą negatywnie wpływać na wzrok, zdolność

oceny sytuacji lub panowanie nad wykonywanymi ruchami.

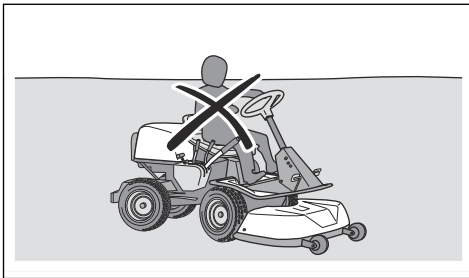
- Należy zawsze parkować maszynę na równym podłożu, a silnik pozostawiać wyłączony.

## Zasady bezpieczeństwa dotyczące dzieci



**OSTRZEŻENIE:** Przed rozpoczęciem użytkowania produktu przeczytać następujące ostrzeżenia.

- Jeżeli dzieci znajdujące się w pobliżu urządzenia są bez nadzoru, może to być przyczyną poważnych wypadków. Dzieci często uważają maszynę i koszenie za atrakcję. Nigdy nie należy zakładać, że dzieci pozostaną na tym samym miejscu, w którym były ostatnio widziane.
- Trzymać dzieci z dala od koszonego obszaru. Upewnić się, że dzieci są pod opieką osoby dorosłej.
- Zachować czujność i wyłączyć produkt, jeśli dzieci wejdą na obszar roboczy. Zachować szczególną ostrożność w pobliżu narożników, krzaków, drzew lub innych przedmiotów zasłaniających pole widzenia.
- Przed rozpoczęciem i podczas cofania patrzeć w tył i w dół, aby upewnić się, że nie ma w pobliżu małych dzieci.
- Nie przewozić dzieci. Mogą one spaść z urządzenia i odnieść poważne obrażenia lub przeszkodzić w bezpiecznym manewrowaniu maszyną.
- Nie wolno pozwalać dzieciom na obsługę maszyny.



## Instrukcje bezpieczeństwa dotyczące obsługi



**OSTRZEŻENIE:** Nie wolno dotykać silnika ani układu wydechowego podczas pracy lub bezpośrednio po jej zakończeniu. Podczas pracy silnik i układ wydechowy są bardzo gorące. Ryzyko wystąpienia poparzeń, pożaru i uszkodzeń mienia lub otoczenia. Podczas korzystania z produktu zachować bezpieczną odległość od krzewów oraz innych obiektów.



**OSTRZEŻENIE:** Przed rozpoczęciem użytkowania produktu przeczytać następujące ostrzeżenia.

- Przed rozpoczęciem i podczas koszenia do tyłu zawsze patrzeć w dół i w tył. Zwracać uwagę na duże i małe przeszkody.
- Przed pokonaniem zakrętu zmniejszyć prędkość jazdy.
- Zatrzymać ostrza podczas poruszania się na obszarach, na których się nie kosi.



**UWAGA:** Przed rozpoczęciem użytkowania produktu przeczytać następujące instrukcje.

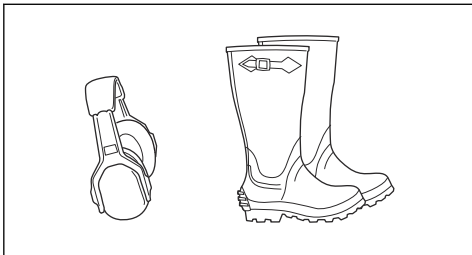
- Przed rozpoczęciem użytkowania produktu wyczyścić wlot powietrza układu chłodzącego z trawy i zanieczyszczeń. Jeśli wlot powietrza układu chłodzącego jest zablokowany, istnieje ryzyko uszkodzenia silnika.
- Ostrożnie poruszać się wokół kamieni i innych dużych przedmiotów i uważać, aby ostrza nie uderzały o nie.
- Nie przejeżdżać produktem przedmiotów. W przypadku przejechania lub zderzenia z jakimkolwiek przedmiotem zatrzymać i sprawdzić maszynę oraz zespół tnący. Jeśli to konieczne, przed ponownym rozpoczęciem pracy wykonać naprawę.

## Środki ochrony osobistej



**OSTRZEŻENIE:** Przed rozpoczęciem użytkowania produktu przeczytać następujące ostrzeżenia.

- Podczas używania urządzenia należy zawsze mieć na sobie środki ochrony osobistej dopuszczone do użytku przez odpowiednie władze. Środki ochrony osobistej nie eliminują całkowicie ryzyka odniesienia obrażeń, natomiast ograniczają ich rozmiar w razie zaistnienia wypadku. Skorzystać z pomocy dealera przy wyborze odpowiedniego sprzętu.
- Należy zawsze używać zatwierdzonych ochronników słuchu. Długotrwałe przebywanie w hałasie może doprowadzić do trwałej utraty słuchu.
- Zawsze zakładać obuwie robocze lub ochronne. Zalecane jest obuwie ze stalowymi noskami. Nie używać produktu, będąc bez założonego obuwia.



- W razie konieczności należy zakładać rękawice, na przykład podczas mocowania, kontrolowania lub czyszczenia osprzętu tnącego.
- Nie wolno nosić luźnych ubrań, biżuterii ani innych przedmiotów, które mogą zostać pochwycone przez elementy ruchome.
- Zawsze mieć pod ręką apteczkę pierwszej pomocy i gaśnicę.

## Zespoły zabezpieczające na urządzeniu



**OSTRZEŻENIE:** Przed rozpoczęciem użytkowania produktu przeczytać następujące ostrzeżenia.

- Nie należy używać maszyny z uszkodzonymi urządzeniami zabezpieczającymi. Regularnie przeprowadzać kontrole urządzeń zabezpieczających. Jeśli urządzenia zabezpieczające są uszkodzone, skontaktować się z warsztatem obsługi technicznej Husqvarna.
- Nie wolno dokonywać modyfikacji urządzeń zabezpieczających. Nie wolno używać urządzenia, jeśli płyty ochronne, osłony ochronne, wyłączniki bezpieczeństwa i inne urządzenia zabezpieczające nie są zamontowane lub są uszkodzone.

## Kontrola blokady zapłonu

- Uruchomić i wyłączyć silnik, aby przeprowadzić kontrolę blokady zapłonu. Patrz *Uruchamianie silnika na stronie 63* i *Wyłączanie silnika na stronie 64*.
- Upewnić się, że silnik uruchomi się po obrocie kluczyka zapłonu do położenia START.
- Upewnić się, że silnik wyłączy się natychmiast po obrocie kluczyka zapłonu do położenia STOP.

## Warunki działania

Poniższe warunki są niezbędne, aby uruchomić silnik:

- Hamulec postojowy jest włączony.
- Napęd zespołu tnącego jest wyłączony.

Silnik musi się zatrzymać w następujących sytuacjach:

- Hamulec postojowy nie jest załączony, a operator wstanie z miejsca.

Napęd zespołu tnącego musi się zatrzymać w następujących sytuacjach:

- Hamulec postojowy jest załączony, a operator wstanie z miejsca.
- Przycisk WOM jest wciśnięty.

Spróbować uruchomić silnik w sytuacji, gdy nie jest spełniony jeden z powyższych warunków. Zmienić warunki i spróbować ponownie. Tę kontrolę należy wykonywać codziennie.

## Wskaźnik nachylenia

Wskaźnik nachylenia pokazuje ostrzeżenie, kiedy produkt jest używany na zboczu o nachyleniu większym niż 10%.

## Kontrola pedałów jazdy do przodu i do tyłu

1. Uruchomić urządzenie.
2. Upewnić się, że pedały jazdy do przodu i do tyłu nie są zablokowane i można je swobodnie obsługiwać.
3. Aby ruszyć do przodu, ostrożnie wcisnąć pedał jazdy do przodu.
4. Zwolnić pedał jazdy do przodu, aby zahamować. Upewnić się, że po zwolnieniu pedału jazdy do przodu włącza się hamulec.

## Uwaga:

Produkt jest wyposażony w automatyczny hamulec, który włącza się po zwolnieniu pedałów. Aby zwiększyć siłę hamowania podczas zmniejszania prędkości, należy nacisnąć drugi pedał.

5. Wykonać tę samą procedurę w przypadku pedału jazdy do tyłu.
6. Upewnić się, że urządzenie nie porusza się, gdy pedały jazdy do przodu i do tyłu nie są uruchomione.

## Hamulec postojowy



**OSTRZEŻENIE:** Jeśli hamulec postojowy nie działa, maszyna może rozpocząć jazdę i spowodować obrażenia lub uszkodzenia. Dopilnować, aby hamulec postojowy był regularnie kontrolowany i regulowany.

Patrz *Sprawdzanie hamulca postojowego na stronie 69*.

## Tłumik

Tłumik ogranicza do minimum poziom hałasu i odprowadza spaliny poza strefę pracy operatora.

Nie używać produktu, jeśli tłumik nie jest zamontowany lub jest uszkodzony. Uszkodzony tłumik zwiększa poziom hałasu oraz ryzyko pożaru.



**OSTRZEŻENIE:** Tłumik nagrzewa się do wysokiej temperatury podczas użytkowania oraz gdy silnik pracuje na



obrotach biegu jałowego, oraz pozostaje gorący przez pewien czas po wyłączeniu silnika. W przypadku zbliżenia się do łatwopalnych materiałów i/lub spalin należy zachować szczególną ostrożność, aby zapobiec pożarowi.

### Sprawdzanie tłumika

- Przeprowadzać regularne kontrole tłumika, aby upewnić się, że jest prawidłowo zamontowany i sprawny.

### Oslony ochronne

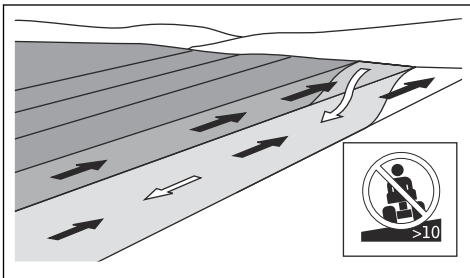
Niezamontowane lub uszkodzone osłony ochronne zwiększają ryzyko odniesienia obrażeń spowodowanych ruchomymi elementami lub nagrzanymi powierzchniami. Przed rozpoczęciem eksploatacji produktu należy sprawdzić osłony ochronne. Należy upewnić się, że osłony ochronne są prawidłowo zamocowane oraz wolne od pęknięć i innych uszkodzeń. Wymienić wadliwe osłony.

### Koszenie trawy na pochyłościach



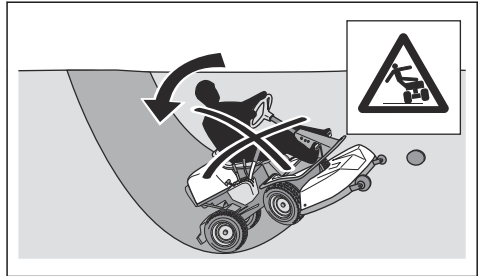
**OSTRZEŻENIE:** Przed rozpoczęciem użytkowania produktu przeczytać następujące ostrzeżenia.

- Koszenie na pochyłościach zwiększa ryzyko utraty kontroli oraz przewrócenia produktu. Może to spowodować obrażenia ciała lub śmierć. Podczas koszenia na pochyłościach wymagane jest zachowanie szczególnej ostrożności. Jeśli nie można cofnąć się w górę zbocza lub w przypadku poczucia zagrożenia, nie podejmować pracy.
- Usunąć kamienie, gałęzie i inne przeszkody.
- Kosić w górę i w dół zbocza, a nie z boku na bok.
- Nie kosić w dół zbocza przy uniesionym zespole tnącym.
- Nie używać produktu na zboczach o kącie nachylenia przekraczającym 10°.



- Nie uruchamiać ani nie zatrzymać maszyny na pochyłości.
- Jechać płynnie i wolno po zboczach.
- Nie wykonywać nagłych zmian prędkości ani kierunku jazdy.

- Nie skręcać bardziej niż to konieczne. W przypadku jazdy w dół zbocza skręcać powoli i stopniowo. Jechać z niewielką prędkością. Delikatnie obrócić koło.
- Rozglądać się i omijać koleiny, dziury i wyboje. Istnieje zwiększone ryzyko, że maszyna przewróci się na podłożu, które nie jest płaskie. Wysoka trawa może zasłaniać przeszkody.
- Nie wolno kosić trawy w pobliżu krawędzi, rowów ani nachyleń. Urządzenie może się nagle przewrócić, jeśli koło najedzie na krawędź stromego zbocza lub rowu albo jeśli krawędź zapadnie się pod ciężarem maszyny. Jeśli maszyna wpadnie do wody, istnieje ryzyko zatopienia.



- Nie należy kosić, gdy trawa jest mokra. Śliska nawierzchnia może spowodować utratę przyczepności przez opony i doprowadzić do poślizgu.
- Nie wolno stawiać stopy na podłożu, aby ustabilizować maszynę.
- W przypadku zamontowania osprzętu lub innego przedmiotu, który zmniejsza stabilność produktu, należy zachować szczególną ostrożność podczas jazdy.
- Aby zwiększyć stabilność, należy zamontować przeciwwagi. Dodatkowe informacje można uzyskać w punkcie sprzedaży.

### Bezpieczeństwo podczas holowania

- Należy używać wyłącznie sprzętu do holowania zatwierdzonego przez Husqvarna.
- Skorzystać z dyszla holowniczego, aby podłączyć sprzęt.
- Nie wolno holować sprzętu cięższego niż maksymalna dopuszczalna masa. Patrz *Dane techniczne* na stronie 86.
- Upewnić się, że żadne inne osoby nie przebywają przy produkcie podczas holowania sprzętu.
- Nie holować sprzętu na pochyłościach ani na nierównym terenie.
- Prowadzić produkt z niską prędkością podczas holowania sprzętu.

## Zasady bezpieczeństwa dotyczące paliwa



**OSTRZEŻENIE:** Należy ostrożnie obchodzić się z paliwem. Paliwo jest łatwopalne i może spowodować obrażenia ciała lub uszkodzenia mienia.



**OSTRZEŻENIE:** Przed rozpoczęciem użytkowania produktu przeczytać następujące ostrzeżenia.

- Nie tankować w zamkniętych pomieszczeniach.
- Benzyna i jej opary są wysoce trujące i łatwopalne. Należy ostrożnie obchodzić się z benzyną w celu zapobiegnięcia obrażeniom lub pożarowi.
- Nie odkręcać korka zbiornika paliwa ani nie uzupełniać paliwa, gdy silnik jest uruchomiony.
- Przed rozpoczęciem tankowania poczekać na ostygnięcie silnika.
- Nie palić podczas uzupełniania paliwa.
- Nie uzupełniać paliwa w pobliżu iskier i otwartych płomieni.
- W przypadku występowania wycieków z układu paliwowego nie uruchamiać silnika aż do momentu ich usunięcia.
- Nie napełniać zbiornika paliwa powyżej zalecanego poziomu. Ciepło z silnika i promienie słoneczne sprawiają, że paliwo zwiększa swoją objętość i wycieka, jeśli zbiornik jest przepelniony.
- Nie przepelniać zbiornika. W przypadku wylania paliwa na produkt zetrzeć je i zacząć aż odparuje, zanim będzie można uruchomić silnik. W przypadku wylania paliwa na ubranie, zmienić je.
- Przechowywać paliwo wyłącznie w atestowanych kanistrach.
- Przechowywać produkt i paliwo w taki sposób, aby wyeliminować ryzyko wycieków paliwa lub wytworzenia spalin, które mogą spowodować uszkodzenia.
- Paliwo należy spuszczać wyłącznie do atestowanych kanistrów, na wolnym powietrzu i z dala od ognia.

## Bezpieczeństwo transportu

- Używać atestowanego pojazdu transportowego do transportu produktu.
- Przepisy państwowe lub lokalne mogą określać limit transportu produktu.
- Operator pojazdu transportowego jest odpowiedzialny za bezpieczne zamocowanie produktu podczas transportu. Patrz *Transport na stronie 83*.

## Zasady bezpieczeństwa związane z akumulatorem



**OSTRZEŻENIE:** Uszkodzony akumulator może wybuchnąć i spowodować

obrażenia ciała. Jeśli akumulator ma odkształcenia lub jest uszkodzony, skontaktować się z autoryzowanym warszatem obsługi technicznej Husqvarna.



**OSTRZEŻENIE:** Przed rozpoczęciem użytkowania produktu przeczytać następujące ostrzeżenia.

- W przypadku przebywania w pobliżu akumulatorów używać rękawic ochronnych.
- W pobliżu akumulatora nie wolno nosić zegarków, biżuterii ani innych metalowych przedmiotów.
- Trzymać akumulator poza zasięgiem dzieci.
- Akumulator należy ładować w pomieszczeniu o dobrym przepływie powietrza.
- Podczas ładowania akumulatora trzymać łatwopalne materiały w minimalnej odległości wynoszącej 1 m.
- Zutyliзовать zużyte akumulatory. Patrz *Utylizacja na stronie 84*.
- Z akumulatora mogą się wydostawać wybuchowe gazy. Nie palić papierosów w pobliżu akumulatora. Trzymać akumulator z dala od otwartego ognia i iskier.

## Instrukcje bezpieczeństwa dotyczące konserwacji



**OSTRZEŻENIE:** Produkt jest ciężki i może spowodować obrażenia ciała bądź uszkodzenie mienia lub sąsiedniego obszaru. Nie wolno wykonywać żadnych prac serwisowych przy silniku ani zespołe tnącym bez spełnienia następujących warunków:

- Silnik jest wyłączony.
- Maszyna jest zaparkowana na równej powierzchni.
- Włączony jest hamulec postojowy.
- Kluczyk zapłonu jest wyjęty.
- Zespół tnący jest wyłączony.
- Przewody zapłonowe są wyjęte ze świec zapłonowych.



**OSTRZEŻENIE:** Spaliny z silnika zawierają tlenek węgla, który jest bezwonnym, trującym i niebezpiecznym gazem. Nie uruchamiać produktu w zamkniętych przestrzeniach ani przestrzeniach bez wystarczającego przepływu powietrza.



**OSTRZEŻENIE:** Przed rozpoczęciem użytkowania produktu przeczytać następujące ostrzeżenia.

- Aby zapewnić możliwie jak najlepszą wydajność i bezpieczeństwo, regularnie wykonywać prace konserwacyjne przy produkcie, zgodnie z planem konserwacji. Patrz *Plan konserwacji na stronie 64*.
- Porażenie prądem może spowodować obrażenia. Nie dotykać przewodów, gdy silnik jest włączony. Nie wykonywać testu funkcjonowania układu zapłonowego za pomocą palców.
- Nie uruchamiać silnika, jeśli osłony ochronne są niezamontowane. Istnieje duże ryzyko odniesienia obrażeń spowodowane przez ruchome lub nagrzane części.
- Przed rozpoczęciem wykonywania prac konserwacyjnych przy silniku poczekać na ostygnięcie produktu.
- Osprzęt tnący jest ostry i można się o niego skaleczyć. W przypadku pracy przy nożach zabezpieczyć je lub nosić rękawice ochronne.
- Zawsze ustawiać zespół tnący w położeniu transportowym, aby go wyczyścić. Nie wolno parkować produktu w pobliżu krawędzi rowu lub

spadku w celu uzyskania dostępu do zespołu tnącego.



**UWAGA:** Przed rozpoczęciem użytkowania produktu przeczytać następujące instrukcje.

- Nie uruchamiać rozrusznika silnika, gdy świeca zapłonowa lub przewód zapłonowy zostały wymontowane.
- Upewnić się, że wszystkie nakrętki i śruby są odpowiednio dokręcone oraz że osprzęt jest w dobrym stanie.
- Nie zmieniać ustawień regulatorów. Jeśli prędkość obrotowa silnika jest zbyt wysoka, podzespoły produktu mogą ulec uszkodzeniu. Patrz *Dane techniczne na stronie 86*, aby dowiedzieć się więcej na temat dozwolonych prędkości obrotowych silnika.
- Urządzenie otrzymało atestację tylko z wyposażeniem dostarczonym lub zalecanym przez producenta.

## Montaż

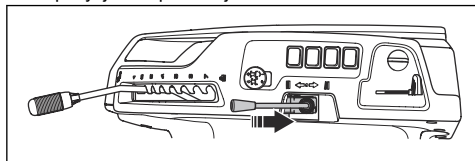
### Wstęp



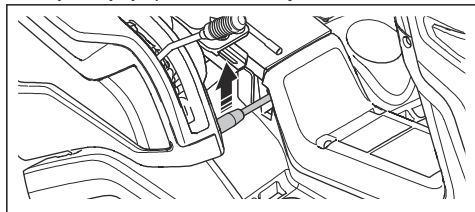
**OSTRZEŻENIE:** Przed zmontowaniem produktu należy zapoznać się z rozdziałem dotyczącym bezpieczeństwa.

### Montaż zespołu tnącego

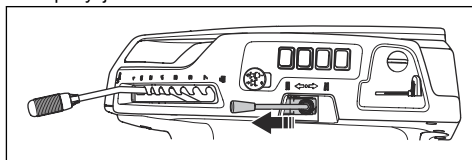
1. Zaparkować na równym podłożu.
2. Zaciągnąć hamulec postojowy.
3. Ustawić dźwignię podnoszenia zespołu tnącego w pozycji transportowej.



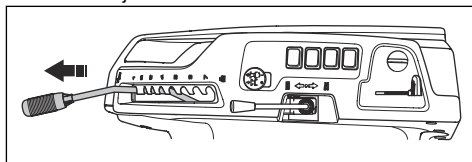
4. Przesunąć dźwignię przeniesienia ciężaru w górę, aby rozłączyć przeniesienie ciężaru.



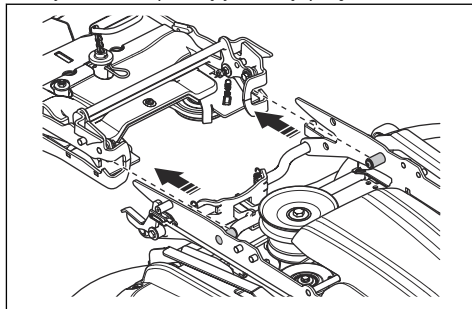
5. Ustawić dźwignię podnoszenia zespołu tnącego w pozycji koszenia.



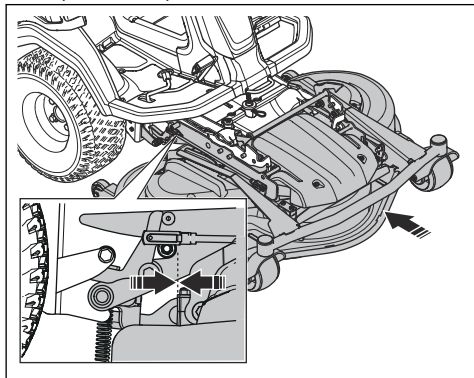
6. Zatrzymać silnik.
7. Ustawić dźwignię wysokości koszenia w pozycji serwisowej.



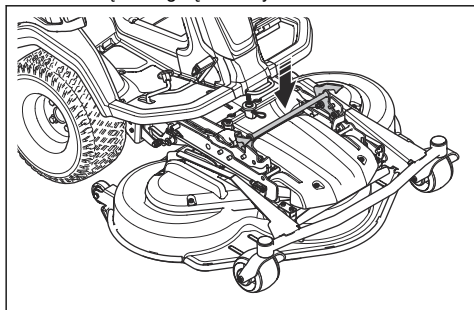
8. Wyrównać zespół tnący z ramą sprzętu.



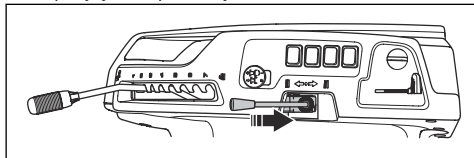
9. Wsuwać zespół tnący do ramy sprzętu, kierując go do przodu, do oporu.



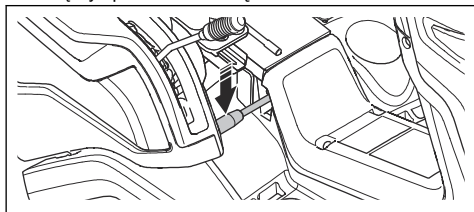
10. Przesunąć dźwignię blokady w dół.



11. Ustawić dźwignię podnoszenia zespołu tnącego w pozycji transportowej.



12. Przesunąć dźwignię przeniesienia ciężaru w dół, aby załączyć przeniesienie ciężaru.

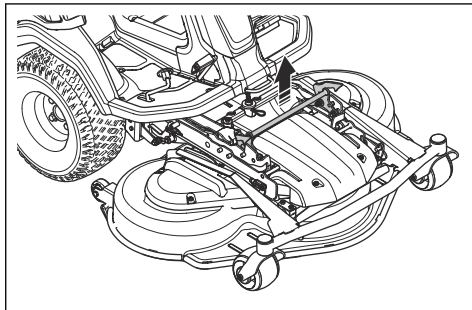


## Demontaż zespołu tnącego

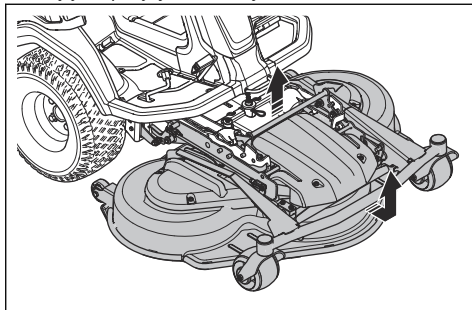


**OSTRZEŻENIE:** Przed przystąpieniem do wymiany akcesoriów należy wyłączyć funkcję przeniesienia ciężaru, aby uniknąć obrażeń ciała.

1. Wykonać kroki 1–7 przedstawione w części *Montaż zespołu tnącego na stronie 59*.
2. Pociągnąć i przytrzymać dźwignię blokady.



3. Przytrzymać przednią kraweź zespołu tnącego i pociągnąć go do przodu, jednocześnie przytrzymując uchwyt blokady. Pociągnąć zespół tnący do pozycji krańcowej.



**Uwaga:** Jeśli nie można pociągnąć zespołu tnącego do pozycji krańcowej, należy zwolnić dźwignię blokady i ponownie pociągnąć go w górę.

4. Pociągnąć i przytrzymać dźwignię blokady i podnieść przód zespołu tnącego do zwolnienia. Podnosić do zwolnienia przodu zespołu tnącego z ramy sprzętu.
5. Wyciągnąć zespół tnący.

## Przeznaczenie

### Wstęp



**OSTRZEŻENIE:** Przed użyciem urządzenia należy przeczytać ze zrozumieniem rozdział poświęcony bezpieczeństwu.

### Rozpoczęcie użytkowania Husqvarna Connect

1. Pobierz aplikację Husqvarna Connect na swoim urządzeniu mobilnym.
2. Zarejestruj się w aplikacji Husqvarna Connect.
3. Wykonaj instrukcje wyświetlane w aplikacji Husqvarna Connect, aby nawiązać połączenie i zarejestrować produkt.

### Uzupełnianie paliwa



**OSTRZEŻENIE:** Benzyna jest niezwykle łatwopalna. Zachować szczególną ostrożność i uzupełniać paliwo na zewnątrz; patrz *Zasady bezpieczeństwa dotyczące paliwa na stronie 58*.



**OSTRZEŻENIE:** Nie używać zbiornika paliwa jako podpórki.



**UWAGA:** Nieprawidłowy rodzaj paliwa może doprowadzić do uszkodzenia silnika.

Silnik jest zasilany benzyną o minimalnej liczbie oktanowej wynoszącej 91 RON (87 AKI) bez domieszki oleju. Zalecamy stosowanie biodegradowalnej benzyny alkilowanej. Nie używać benzyny zawierającej ponad 10% etanolu.

- Sprawdzić poziom paliwa przed użyciem maszyny i uzupełnić go w razie potrzeby.
- Nie napełniać zbiornika paliwa całkowicie. Pozostawić co najmniej 2,5 cm wolnej przestrzeni.

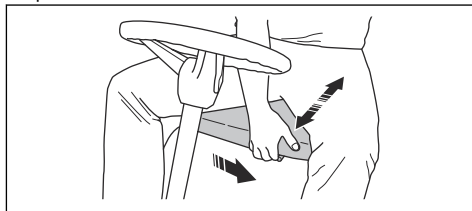
### Regulacja fotela



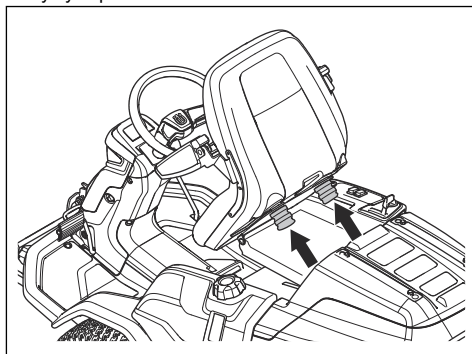
**OSTRZEŻENIE:** Nie regulować fotela podczas używania maszyny.

1. Aby przesunąć fotel do przodu lub do tyłu, należy położyć stopy na podnóżku.

2. Przesunąć dźwignię poniżej przedniej krawędzi fotela w bok i ustawić fotel w prawidłowym położeniu.



3. W celu wyregulowania sprężyn fotela przesunąć 2 ograniczniki gumowe pod fotelem w sposób pokazany na ilustracji. Umieścić 2 ograniczniki gumowe w otworach przednich, środkowych lub tylnych pod fotelem.

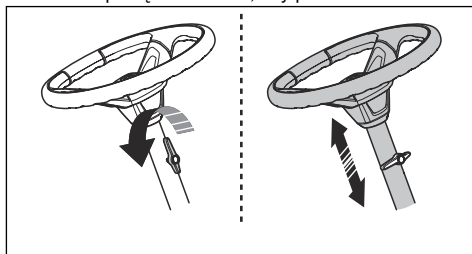


### Regulacja wysokości kierownicy



**OSTRZEŻENIE:** Nie regulować wysokości kierownicy podczas działania produktu.

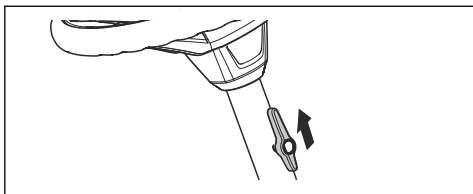
1. Obrócić pokrętkę w lewo, aby poluzować.



2. Wyregulować wysokość kierownicy.
3. Dokręcić, obracając pokrętło w prawo.

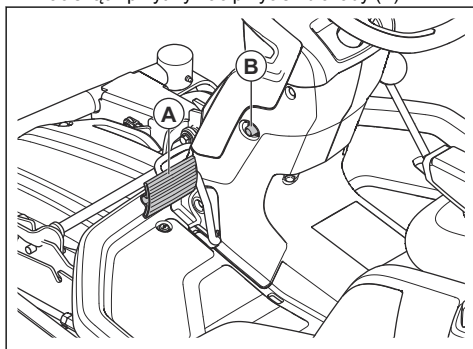


**UWAGA:** Długi koniec pokrętła powinien być skierowany w górę.



## Zaciąganie i zwalnianie hamulca postojowego

1. Nacisnąć pedał hamulca postojowego (A).
2. Nacisnąć i przytrzymać przycisk blokady (B).



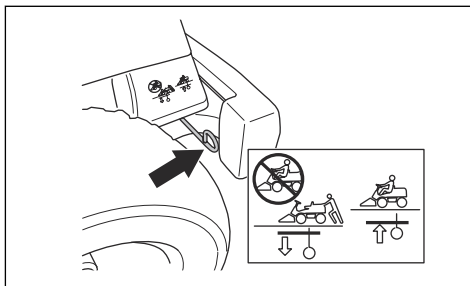
3. Przytrzymać przycisk blokady i zwolnić pedał hamulca postojowego.
4. Aby zwolnić hamulec postojowy, nacisnąć pedał hamulca postojowego.

## Włączanie i wyłączanie układu napędowego

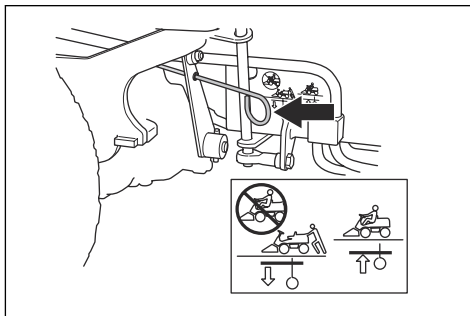
Aby przestawić produkt przy wyłączonym silniku, układ napędowy musi być wyłączony. Wyciągnąć całkowicie dźwignię układu napędowego, aby wyłączyć napęd na osi. Włożyć całkowicie dźwignię układu napędowego, aby włączyć napęd na osi. Nie korzystać z położeń pośrednich.

Maszyna jest wyposażona w jedną dźwignię układu napędowego dla osi przedniej i jedną dla osi tylnej.

Dźwignia układu napędowego dla osi tylnej znajduje się za lewym tylnym kołem.

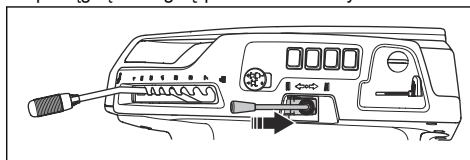


Dźwignia układu napędowego dla osi przedniej znajduje się za lewym przednim kołem.

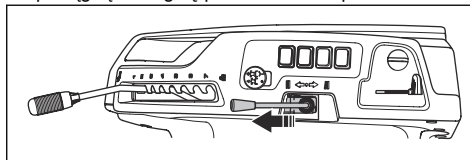


## Unoszenie i obniżanie zespołu tnącego

- Aby podnieść zespół tnący do pozycji transportowej, pociągnąć dźwignię podnoszenia do tyłu.

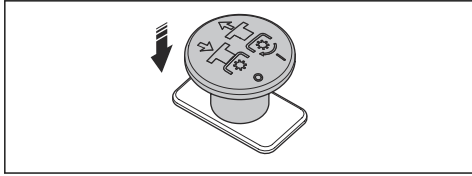


- Aby opuścić zespół tnący do pozycji koszenia, pociągnąć dźwignię podnoszenia do przodu.

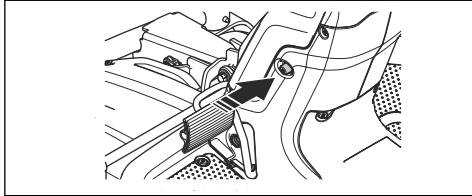


## Uruchamianie silnika

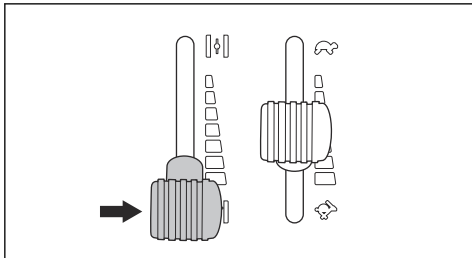
1. Nacisnąć przycisk WOM, aby rozłączyć napęd zespołu tnącego.



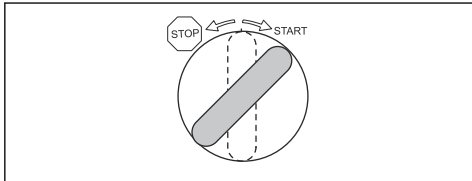
2. Zaciągnąć hamulec postojowy. Patrz *Zaciąganie i zwalnianie hamulca postojowego na stronie 62.*



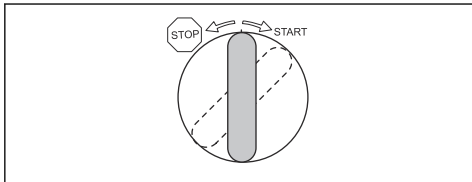
3. Jeśli silnik jest zimny, przestawić dźwignię ssania całkowicie do tyłu.



4. Obrócić kluczyk do położenia start.



5. Po uruchomieniu silnika natychmiast przekręcić kluczyk z powrotem do położenia neutralnego.

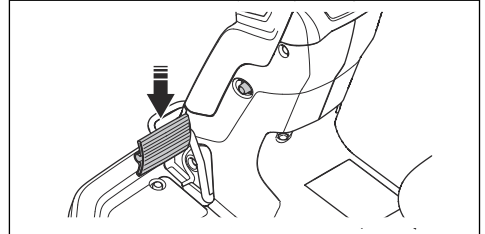


**Uwaga:** Nie utrzymywać kluczyka w położeniu rozruchu dłużej niż 5 sekund za jednym razem. Jeśli silnik się nie uruchomi, odczekać 15 sekund przed ponowną próbą.

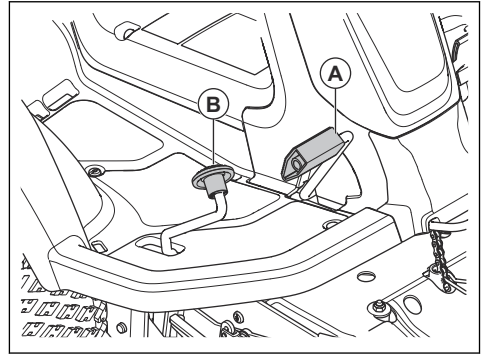
6. Pozwolić, aby silnik pracował „na pół gazu” przez czas 3–5 minut przed jego pracą w pełnym obciążeniu.
7. Ustawić dźwignię gazu na pełen gaz.

## Obsługa produktu

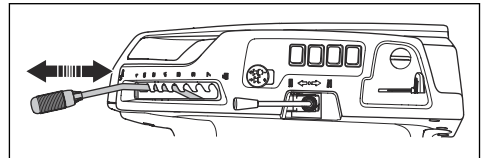
1. Uruchomić silnik. Patrz *Uruchamianie silnika na stronie 63.*
2. Zwolnić hamulec postojowy.



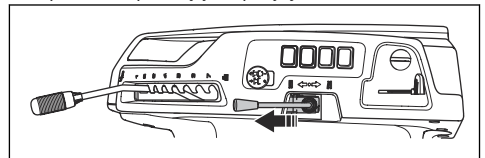
3. Delikatnie nacisnąć jeden z pedałów przyspieszenia. Prędkość wzrasta wraz z naciskiem wywieranym na pedał. Użyć pedału (A) do jazdy do przodu, a pedału (B) do jazdy do tyłu.



4. Zwolnić pedał, aby zahamować.
5. Wybrać wysokość koszenia (1-7) przy pomocy dźwigni regulacji wysokości koszenia.



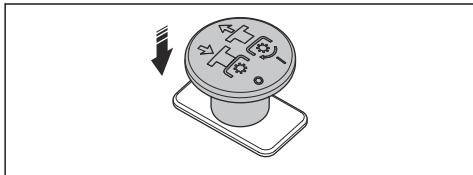
6. Przesunąć dźwignię podnoszenia do przodu, aby opuścić zespół tnący do pozycji koszenia.



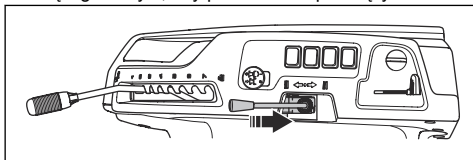
7. Pociągnąć przycisk WOM, aby załączyć napęd zespołu tnącego.

## Wyłączanie silnika

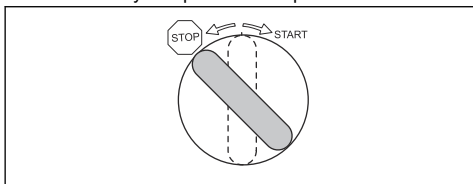
1. Naciśnąć przycisk WOM, aby rozłączyć napęd zespołu tnącego.



2. Pociągnąć dźwignię regulacji wysokości zespołu tnącego do tyłu, aby podnieść zespół tnący.



3. Zaciągnąć hamulec postojowy.
4. Obróć kluczyk do położenia stop.



## Uzyskiwanie dobrych rezultatów koszenia

- Aby zapewnić możliwie jak najlepszą wydajność, regularnie wykonywać prace konserwacyjne przy produkcie zgodnie z planem konserwacji. Patrz *Plan konserwacji na stronie 64*.
- Nie kosić trawy, gdy jest mokra. Mokra trawa może powodować niezadowolający rezultat koszenia.
- Rozpocząć pracę przy dużej wysokości koszenia i zmniejszać ją stopniowo.
- Kosić przy użyciu noży, które obracają się z dużą prędkością (najwyższa dozwolona prędkość obrotowa silnika, patrz *Dane techniczne na stronie 86*). Jechać do przodu z niską prędkością. Jeśli trawa nie jest zbyt wysoka i gruba, odpowiedni rezultat koszenia można również uzyskać przy wyższej prędkości.
- Kosić trawę według nieregularnego wzoru.
- Aby uzyskać najlepszy efekt koszenia, kosić trawę często i korzystać z funkcji BioClip.

## Przegląd

### Wstęp

przeczytać ze zrozumieniem rozdział poświęcony bezpieczeństwu.



**OSTRZEŻENIE:** Przed rozpoczęciem prac konserwacyjnych należy

### Plan konserwacji

Czynności przed użyciem
Sprawdzić, czy nie występują wycieki paliwa lub oleju.
Wyczyścić urządzenie. Patrz <i>Czyszczenie produktu na stronie 67</i> .
Wyczyścić powierzchnie wewnętrzne zespołu tnącego. Patrz <i>Czyszczenie produktu na stronie 67</i> .
Wyczyścić silnik i tłumik. Patrz <i>Czyszczenie silnika i tłumika na stronie 67</i> .
Upewnić się, że wlot powietrza układu chłodzącego silnika nie jest zablokowany. Patrz <i>Czyszczenie wlotu powietrza układu chłodzącego silnika na stronie 67</i> .
Upewnić się, że urządzenia zabezpieczające nie są uszkodzone. Patrz <i>Warunki działania na stronie 56</i> .
Sprawdzić noże w zespole tnącym. Patrz <i>Sprawdzanie noży na stronie 75</i> .
Sprawdzić i przetestować hamulce. Patrz <i>Sprawdzanie hamulca postojowego na stronie 69</i> oraz <i>Kontrola pedałów jazdy do przodu i do tyłu na stronie 56</i> .



<b>Czynności przed użyciem</b>
Sprawdzić poziom oleju silnikowego. Patrz <i>Sprawdzanie poziomu oleju silnikowego na stronie 75.</i>
Sprawdzić poziom oleju przekładniowego. Patrz <i>Sprawdzanie poziomu oleju przekładniowego na stronie 77.</i>
Sprawdzić przewody układu kierowniczego. Patrz <i>Sprawdzanie ciągna układu kierowniczego na stronie 69.</i>
Upewnić się, że światło drogowe i światło robocze działają prawidłowo (jeśli dotyczy). Patrz <i>Reflektory na stronie 49.</i>

X = Zalecenia są zawarte w niniejszej instrukcji obsługi.

O = Zalecenia nie zostały zawarte w niniejszej instrukcji obsługi. Wykonanie przeglądu należy zlecić autoryzowanemu warsztatowi obsługi technicznej.

<b>Konserwacja</b>	<b>Pierwszy przegląd</b>	<b>Czas między przeglądami (w godzinach)</b>	
	<b>50</b>	<b>100</b>	<b>200</b>
Sprawdzić i oczyścić przewody hydrauliczne i złącza. W razie potrzeby wymienić je na nowe.		O	
Sprawdzić paski i koła pasowe.	O	O	
Sprawdzić łańcuch układu kierowniczego po wewnętrznej stronie kanału ramy.		O	
Sprawdzić, nasmarować i wyregulować wszystkie przewody.		O	
Upewnić się, że ciśnienie w oponach jest prawidłowe. Patrz <i>Ciśnienie w oponie na stronie 72.</i>	X	X	
Upewnić się, że wszystkie śruby i nakrętki są dokręcone odpowiednim momentem.		O	
Nasmarować fotel operatora.		O	
Nasmarować wszystkie łańcuchy.		O	
Nasmarować koła i łożyska noża zespołu tnącego (jeśli dotyczy).	O	O	
Nasmarować pedały po wewnętrznej stronie kanału ramy.		O	
Nasmarować napinacze paska.		O	
Wymontować koła napędowe i nasmarować osie (dotyczy tylko serii 200–300).		O	
Sprawdzić przewód paliwowy. W razie potrzeby wymienić.		O	
Wymienić filtr paliwa. Patrz <i>Wymiana filtra paliwa na stronie 69.</i>		X	
Oczyścić filtr powietrza. Patrz <i>Czyszczenie i wymiana filtra powietrza na stronie 70.</i>	X		
Wymienić filtr powietrza. Patrz <i>Czyszczenie i wymiana filtra powietrza na stronie 70.</i>		X	
Sprawdzić żebra chłodzące przekładni hydrostatycznej.		O	
Wyczyścić silnik i przekładnię hydrostatyczną.		O	
Przeprowadzić przegląd tłumika i deflektora ciepła.	O	O	

Konserwacja	Pierwszy przegląd	Czas między przeglądami (w godzinach)	
	50	100	200
Wymienić olej silnikowy. Patrz <i>Wymiana oleju silnikowego i filtra oleju na stronie 76</i> .	X <sup>11</sup>	X <sup>12</sup>	
Wymienić filtr oleju silnikowego. <i>Wymiana oleju silnikowego i filtra oleju na stronie 76</i> .	X <sup>13</sup>	X <sup>14</sup>	
Wymienić świecę zapłonową. Patrz <i>Sprawdzenie i wymiana świecy zapłonowej na stronie 70</i> .		X	
Przeprowadzić kontrolę świateł (jeśli dotyczy). Patrz <i>Reflektory na stronie 49</i> .	X	X	
Zaktualizować oprogramowanie sprzętowe (jeśli dotyczy).	O	O	
Sprawdzić akumulator i naładować go w razie potrzeby. Patrz <i>Ładowanie akumulatora na stronie 71</i> .	X	X	
Sprawdzić i wyregulować prędkość obrotową przednich i tylnych kół (tylko modele AWD).	O	O	
Wymienić filtr przekładni (tylko modele AWD).	O		O
Wymienić puszkowy filtr serwomechanizmu (jeśli dotyczy).	O		O
Przeprowadzić przegląd wentylatora chłodzącego przekładni hydrostatycznej.	O	O	
Sprawdzić olej w przekładni i napełnić go w razie potrzeby. Patrz <i>Sprawdzanie poziomu oleju przekładniowego na stronie 77</i> .		X	
Wymienić olej w przekładni.	O		O
Sprawdzić i wyregulować hamulec postojowy.	O	O	
Wyczyścić zewnętrzną i wewnętrzną powierzchnię zespołu tnącego i osłon zespołu tnącego. Patrz <i>Czyszczenie produktu na stronie 67</i> .	X	X	
Sprawdzić i wyregulować wysokość cięcia i ustawienie przechyłu. Patrz <i>Sprawdzanie równoległości zespołu tnącego na stronie 73</i> oraz <i>Regulacja równoległości zespołu tnącego na stronie 73</i> .	X	X	
Sprawdzić ostrza w zespole tnącym, w razie potrzeby naostrzyć i wyważyć. Patrz <i>Sprawdzanie noży na stronie 75</i> oraz <i>Wymiana noży na stronie 75</i> .		X	
Sprawdzić i wyregulować obroty silnika.	O	O	
Upewnić się, że produkt nie porusza się w położeniu neutralnym. Patrz <i>Kontrola pedałów jazdy do przodu i do tyłu na stronie 56</i> .	X	X	
Sprawdzić przedni i tylny napęd przy różnej prędkości.	O	O	
Sprawdzić uruchamianie noży, fotel, podnoszenie oraz przedni napęd/hamulec. Patrz <i>Zespoły zabezpieczające na urządzeniu na stronie 56</i> .	X	X	
Przeprowadzić kontrolę systemu zbierania (tylko modele zbierające).	X	X	

11

12

13

14

50 godzin lub rok (tylko pierwszy przegląd).

Co 100 godzin lub raz w roku.

50 godzin lub rok (tylko pierwszy przegląd).

Co 100 godzin lub raz w roku.

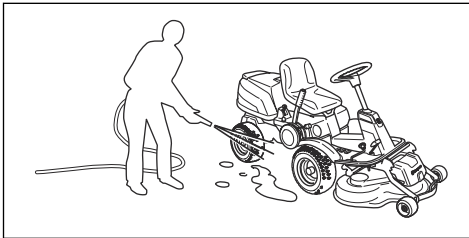
## Czyszczenie produktu



**UWAGA:** Nie stosować myjek wysokociśnieniowych ani parowych. Woda może przedostać się do łożysk i połączeń elektrycznych, co może doprowadzić do powstania korozji i uszkodzenia produktu.

Wyczyścić urządzenie natychmiast po użyciu.

- Nie należy czyścić nagranych powierzchni, takich jak silnik, tłumik i układ wydechowy. Począć, aż powierzchnie ostygną, a następnie usunąć trawę i zabrudzenia z maszyny.
- Przed umyciem wodą oczyścić szczotką. Usunąć skoszoną trawę i brud z przekładni, powierzchni wokół przekładni, wlotu powietrza przekładni i silnika.
- Do czyszczenia produktu użyć bieżącej wody z węża. Nie używać myjek wysokociśnieniowych.
- Nie kierować strumienia wody na podzespoły elektryczne ani na łożyska. Detergent zwykle zwiększa uszkodzenia.
- Aby wyczyścić zespół tnący, ustawić go w położeniu serwisowym i umyć wodą z węża.
- Gdy produkt jest już czysty, uruchomić na krótki czas zespół tnący, aby usunąć pozostałości wody.



### Czyszczenie silnika i tłumika

Utrzymywać silnik i tłumik w czystości i usuwać z nich ściętą trawę oraz zabrudzenia. Ścięta trawa, która przedostanie się do paliwa lub oleju w silniku, może zwiększyć ryzyko pożaru oraz przegrzania silnika. Przed wyczyszczeniem silnika poczekać na jego ostygnięcie. Wyczyścić za pomocą wody i szczotki.

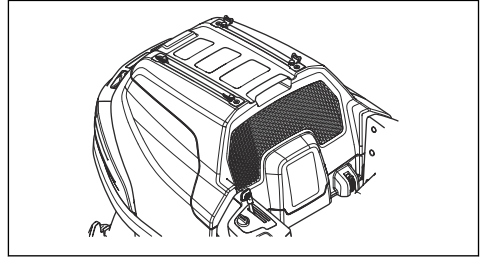
Ścięta trawa wokół tłumika szybko wysycha i stwarza ryzyko pożaru. Użyć szczotki lub usunąć ściętą trawę wodą, gdy tłumik jest zimny.

### Czyszczenie wlotu powietrza układu chłodzącego silnika

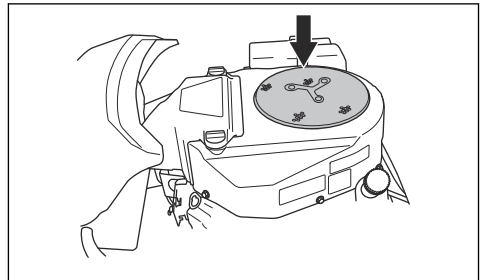


**OSTRZEŻENIE:** Zatrzymać silnik. Wlot powietrza układu chłodzącego obraca się i może zranić palce.

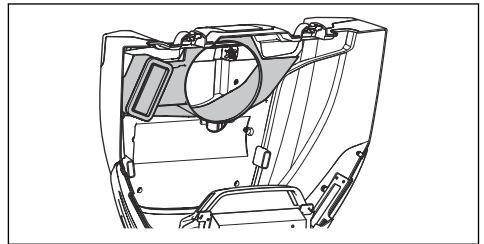
1. Należy upewnić się, że kratka wlotu powietrza układu chłodzącego pokrywy silnika nie jest zablokowana. Usunąć trawę i zabrudzenia za pomocą szczotki.



2. Otworzyć pokrywę silnika.
3. Upewnić się, że wlot powietrza układu chłodzącego silnika nie jest zablokowany. Usunąć trawę i zabrudzenia za pomocą szczotki.



4. Sprawdzić kanał powietrzny znajdujący się na wewnętrznej powierzchni pokrywy silnika. Upewnić się, że kanał powietrza jest czysty i nie ociera się o wlot powietrza układu chłodzącego.

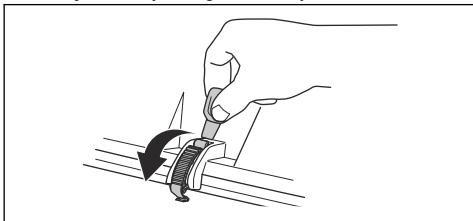


## Demontaż osłon

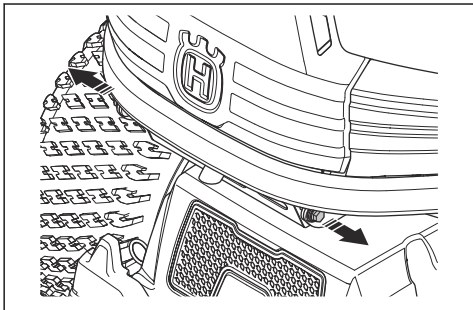
### Demontaż i montaż pokrywy silnika

1. Przechylić fotel do przodu.

2. Zwolnić 2 zaciski pokrywy silnika za pomocą narzędzia dołączonego do kluczyka.



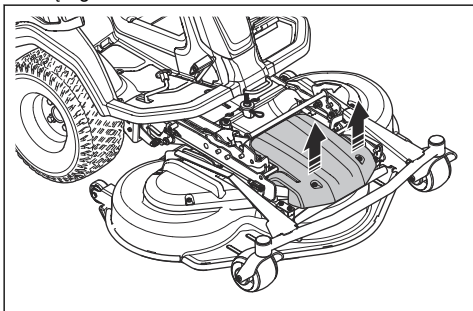
3. Wykręcić śruby z zawiasów.



4. Wysunąć pokrywę silnika do tyłu.
5. Zamontować w odwrotnej kolejności.

### Aby zdemontować i zamontować pokrywę przednią zespołu tnącego

1. Zdemontować zespół tnący. Patrz *Demontaż zespołu tnącego na stronie 60*.
2. Wykręcić 2 śruby i zdjąć pokrywę przednią zespołu tnącego.

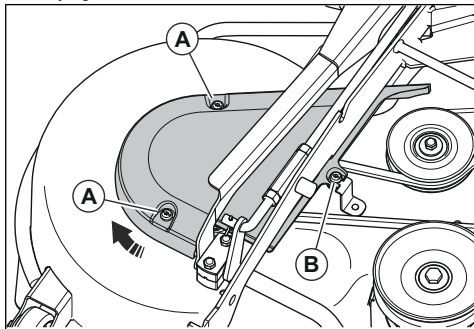


3. Zamontować w odwrotnej kolejności.

### Montaż i demontaż pokrywy bocznej zespołu tnącego

1. Zdemontować zespół tnący. Patrz *Demontaż zespołu tnącego na stronie 60*.

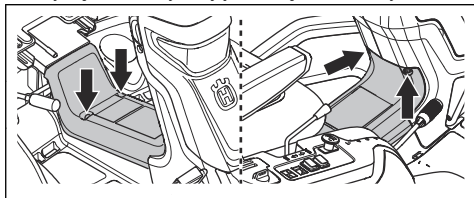
2. Wykręcić 2 śruby (A) z pokrywy bocznej zespołu tnącego.



3. Poluzować śrubę, ale nie demontować jej (B).
4. Obrócić i zdemontować pokrywę boczną zespołu tnącego.
5. Zamontować w odwrotnej kolejności.

### Demontaż i montaż pokrywy kanału ramy

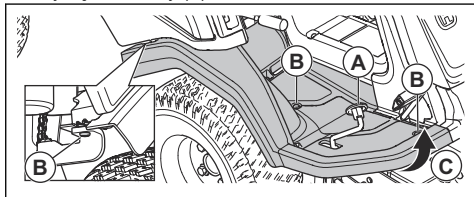
1. Przesunąć fotel do tyłu. Patrz *Uzupełnianie paliwa na stronie 61*.
2. Wykręcić 4 śruby i zdjąć osłonę tunelu ramy.



3. Zamontować w odwrotnej kolejności.

### Demontaż i montaż prawej płyty podnóżka

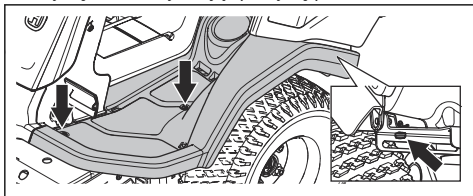
1. Wymontować osłonę tunelu ramy. Patrz *Demontaż i montaż pokrywy kanału ramy na stronie 68*.
2. Przekręcić pokrętło na pedale cofania (A), aby go zdemontować.
3. Wykręcić 3 śruby (B).



4. Poluzować krawędzie płyty podnóżka (C).
5. Zdemontować płytę podnóżka.
6. Zamontować w odwrotnej kolejności.

## Demontaż i montaż lewej płyty podnóżka

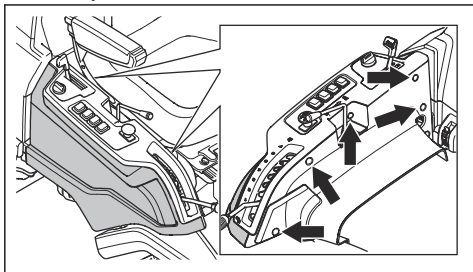
1. Wymontować osłonę tunelu ramy. Patrz *Aby zdemontować i zamontować pokrywę przednią zespołu tnącego na stronie 68*.
2. Wykręcić 3 śruby i zdjąć pokrywę podnóżka.



3. Zamontować w odwrotnej kolejności.

## Demontaż i montaż prawej zewnętrznej pokrywy bocznej

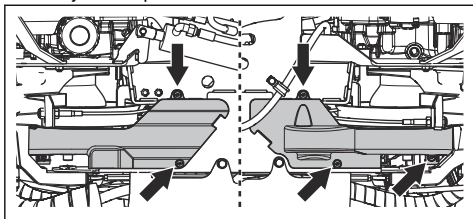
1. Otworzyć pokrywę silnika. Patrz *Demontaż i montaż pokrywy silnika na stronie 67*.
2. Wykręcić 6 śrub i zdemontować prawą pokrywę boczną.



3. Zamontować w odwrotnej kolejności.

## Demontaż dolnych osłon paska

1. Wykręcić śruby mocujące dolną osłonę paska. Występują 2 śruby po prawej stronie i 3 śruby po lewej stronie produktu.



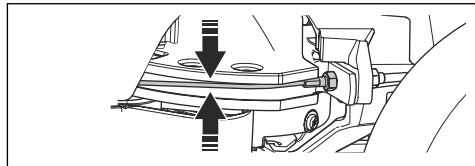
2. Zdemontować dolną osłonę paska.
3. Zamontować w odwrotnej kolejności.

## Sprawdzanie cięgna układu kierowniczego

Napężenie cięgien układu kierowniczego może się zmniejszyć wraz z upływem czasu. Powoduje to również zmianę regulacji układu kierowniczego.

Sprawdzić i wyregulować układ kierowniczy w następujący sposób:

1. Cięgna układu kierowniczego są prawidłowo dokręcone, jeśli można je ręcznie przestawić w górę lub w dół o 5 mm w rowku na wieńcu.



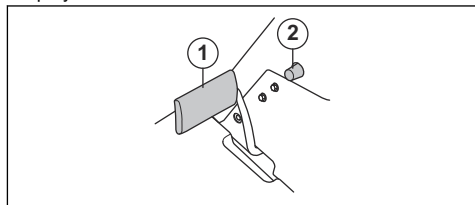
2. Jeśli cięgna są zbyt luźne, zlecić ich regulację autoryzowanemu warsztatowi obsługi technicznej.

## Sprawdzanie hamulca postojowego

1. Zaparkować na utwardzonej powierzchni na pochyłości pod maks. kątem 10°.

**Uwaga:** Na czas kontroli hamulca postojowego nie parkować na trawiastym zboczu.

2. Nacisnąć pedał hamulca postojowego (1).
3. Nacisnąć i przytrzymać przycisk blokady (2) i zwolnić pedał hamulca postojowego, nadal trzymając przycisk.

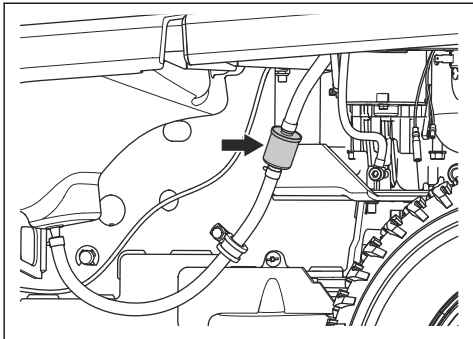


4. Jeśli urządzenie zacznie jechać, zlecić regulację hamulca postojowego autoryzowanemu warsztatowi obsługi technicznej.
5. Nacisnąć ponownie pedał hamulca postojowego, aby zwolnić hamulec postojowy.

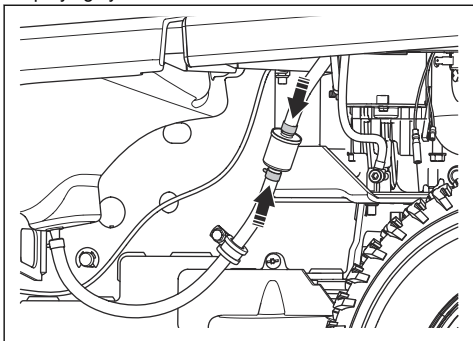
## Wymiana filtra paliwa

1. Skorzystać z płaskich szczypiec, aby odsunąć zaciski przewodów elastycznych od filtra.

2. Wyciągnij filtr z końcówek przewodów elastycznych.

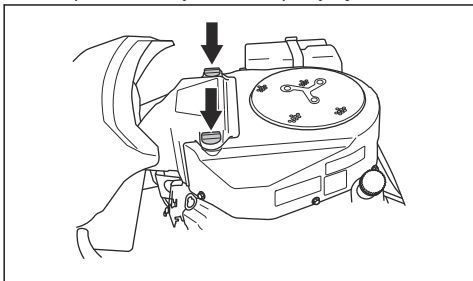


3. Wcisnąć nowy filtr w końcówki przewodów elastycznych. Zastosować płynny detergent na końcówkach filtra, aby ułatwić połączenie.
4. Wcisnąć zaciski przewodów elastycznych tak, aby przylegały do filtra.



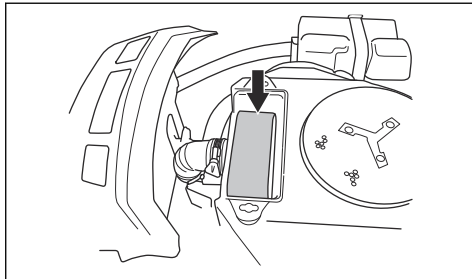
## Czyszczenie i wymiana filtra powietrza

1. Otworzyć pokrywę silnika.
2. Odkręcić 2 pokręta, które przytrzymują pokrywę filtra powietrza i wymontować pokrywę.

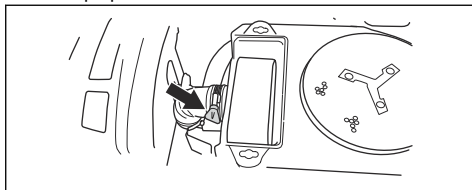


3. Poluzować zaczepek przewodu mocującego wkład filtra powietrza.

4. Wyjąć wkład filtra powietrza z obudowy.



5. Wymontować piankowy filtr wokół wkładu filtra powietrza.
6. Oczyścić piankowy filtr za pomocą łagodnego detergentu.
7. Odczekać aż piankowy filtr całkowicie wyschnie.
8. Uderzyć papierowym filtrem o płaską powierzchnię w celu jego oczyszczenia. Nie używać sprężonego powietrza.
9. Jeśli nie uda się oczyścić papierowego filtra, należy go wymienić.
10. Założyć z powrotem piankowy filtr, mocując go wokół wkładu filtra powietrza.
11. Założyć z powrotem wkład filtra powietrza na przewód powietrzny.
12. Przymocować wkład filtra powietrza za pomocą zaczepu przewodu.

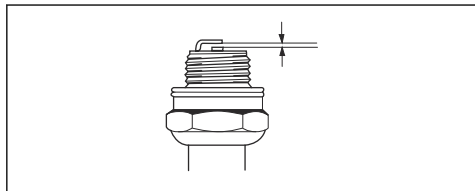


13. Zamocować pokrywę filtra powietrza i dokręcić pokrętła.

## Sprawdzenie i wymiana świecy zapłonowej

1. Otworzyć pokrywę silnika.
2. Zdjąć osłonę przewodu zapłonowego i wyczyścić obszar wokół świecy.
3. Wymontować świecę zapłonową za pomocą klucza do świec.
4. Sprawdzić świecę zapłonową. Wymienić ją, jeśli elektrody są spalone lub jeśli izolacja jest pęknięta lub uszkodzona. Jeśli świeca nie jest uszkodzona, wyczyścić ją stalową szczotką.

- Zmierzyć odstęp między elektrodami i upewnić się, że jest prawidłowy. Patrz *Dane techniczne na stronie 86*.



- Zgiąć elektrodę boczną, aby wyregulować odstęp pomiędzy elektrodami.
- Umieścić świecę zapłonową z powrotem i przekręcić ją ręcznie, aż dotknie gniazda.
- Dokręcić świecę zapłonową za pomocą klucza do świec, aż podkładka zostanie ściśnięta.
- Dokręcić używaną świecę zapłonową dodatkowo o 1/4 obrotu, a nową świecę o 1/4 obrotu.



**UWAGA:** Świece, które nie zostaną odpowiednio dokręcone, mogą spowodować uszkodzenie silnika.

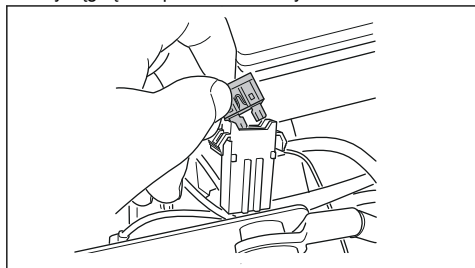


**UWAGA:** Nie uruchamiać silnika, jeśli świeca zapłonowa lub przewód zapłonowy są wymontowane.

## Wymiana bezpieczników

Bezpieczniki są podzielone na 2 grupy. Bezpieczniki modułu sterowania kosiarki i silnika znajdują się w uchwycie przed akumulatorem. Bezpieczniki pomocniczych wyjść elektrycznych znajdują się w uchwycie przed chłodnicą oleju hydraulicznego. Przepalone złącze wskazuje na przepalony bezpiecznik.

- Otworzyć pokrywę silnika.
- Wyciągnąć bezpiecznik z uchwytu.



- Wymienić przepalony bezpiecznik.
- Zamknąć pokrywę silnika.

Jeśli bezpiecznik znów się przepali w krótkim czasie po wymianie, oznacza to, że występuje zwarcie. Przed ponownym użyciem produktu należy usunąć przyczynę zwarcia.

## Ładowanie akumulatora

- Naładować akumulator, jeśli jest zbyt słaby, aby uruchomić silnik.
- Użyć standardowej ładowarki akumulatorów.



**UWAGA:** Nie używać ładowarki rozruchowej. Spowoduje to uszkodzenie układu elektrycznego produktu.

- Zawsze odłączaj ładowarkę, zanim uruchomisz silnik.

## Awaryjne uruchamianie silnika

Jeśli akumulator jest zbyt słaby, aby uruchomić silnik, można skorzystać z kabli wspomagających w celu uruchomienia w trybie awaryjnym. Produkt ma instalację 12 V z ujemną masą. Produkt używany do rozruchu awaryjnego musi również mieć instalację 12 V z ujemną masą.

## Podłączanie kabli rozruchowych

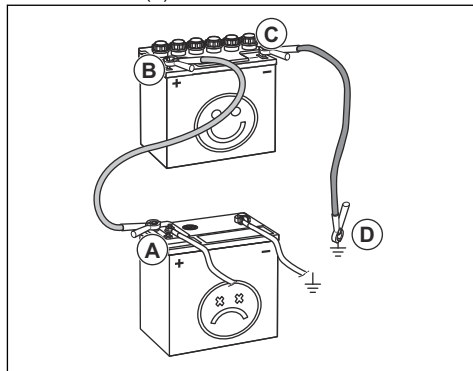


**OSTRZEŻENIE:** Istnieje ryzyko wybuchu gazów, które wydobywają się z akumulatora. Nie podłączaj ujemnego zacisku naładowanego akumulatora do lub w pobliżu ujemnego zacisku rozładowanego akumulatora.



**UWAGA:** Nie używać akumulatora produktu do uruchamiania innych pojazdów.

- Podłączyć jeden koniec czerwonego przewodu do DODATNIEGO zacisku (+) rozładowanego akumulatora (A).



- Podłączyć drugi koniec czerwonego przewodu do DODATNIEGO zacisku (+) naładowanego akumulatora (B).



**OSTRZEŻENIE:** Nie doprowadzać do zwarcia końców czerwonego przewodu z podwoziem.

3. Podłączyć jeden koniec czarnego przewodu do UJEMNEGO zacisku (-) naładowanego akumulatora (C).
4. Podłączyć drugi koniec czarnego przewodu do MASY PODWOZIA (D), z dala od zbiornika paliwa i akumulatora.

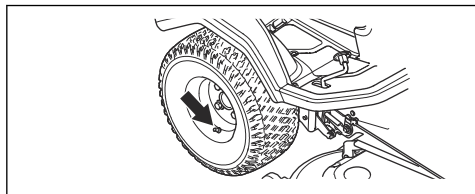
### Odłączanie kabli rozruchowych

**Uwaga:** Odłączyć kable rozruchowe, wykonując w odwrotnej kolejności czynności związane z podłączeniem.

1. Odłączyć CZARNY przewód od podwozia.
2. Odłączyć CZARNY przewód od naładowanego akumulatora.
3. Odłączyć CZERWONY przewód od 2 akumulatorów.

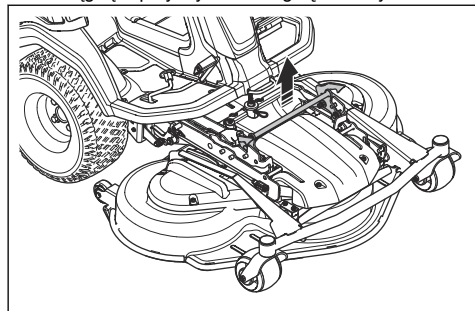
### Ciśnienie w oponie

Upewnić się, że ciśnienie we wszystkich 4 oponach jest prawidłowe. Patrz *Dane techniczne na stronie 86*.

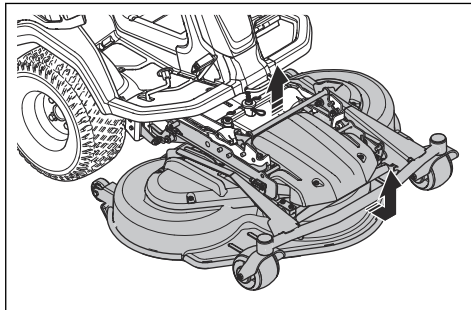


### Ustawianie zespołu tnącego w pozycji serwisowej

1. Wykonać kroki 1–7 przedstawione w części *Montaż zespołu tnącego na stronie 59*.
2. Pociągnąć i przytrzymać dźwignię blokady.

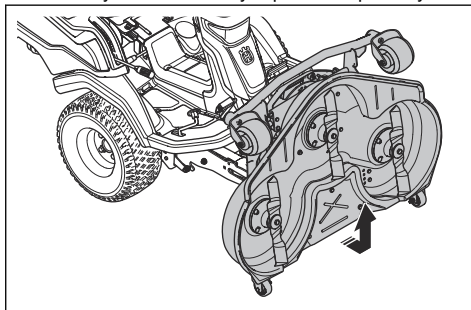


3. Przytrzymać przednią krawędź zespołu tnącego i pociągnąć go do przodu, jednocześnie przytrzymując uchwyt blokady. Pociągnąć zespół tnący do pozycji krańcowej.



**Uwaga:** Jeśli nie można pociągnąć zespołu tnącego do pozycji krańcowej, należy zwolnić dźwignię blokady i ponownie pociągnąć go w górę.

4. Unieść zespół tnący do położenia pionowego, aż do usłyszenia dźwięku kliknięcia. Zespół tnący jest automatycznie blokowany w położeniu pionowym.



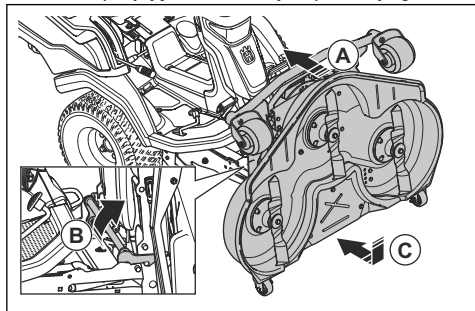
5. Ostrożnie pociągnąć przednią krawędź zespołu tnącego do przodu, aby upewnić się, że zespół tnący jest zablokowany.

### Umieszczanie zespołu tnącego w położeniu koszenia

1. Przytrzymać przednią krawędź zespołu tnącego (A) jedną ręką. Przesunąć zespół tnący w kierunku produktu.



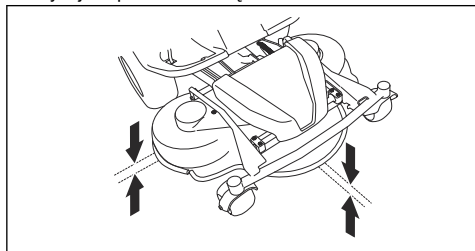
- Pociągnąć dźwignię blokady (B) drugą ręką, aby zwolnić pozycję zablokowaną zespołu tnącego.



- Złożyć zespół tnący (C) do wyrównania z podłożem.
- Pociągnąć dźwignię blokady i przesuwać zespół tnący w kierunku produktu do oporu.
- Nacisnąć dźwignię blokady.

## Sprawdzanie równoległości zespołu tnącego

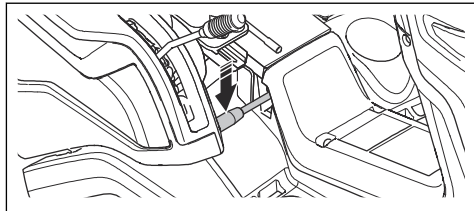
- Upewnić się, że ciśnienie w oponach jest prawidłowe. Patrz *Dane techniczne na stronie 86*.
- Zaparkować na poziomej powierzchni.
- Opuścić zespół tnący do położenia koszenia.
- Ustawić dźwignię wysokości koszenia w pozycji serwisowej.
- Zmierzyć odległość pomiędzy podłożem oraz przednią i tylną krawędzią zespołu tnącego. Upewnić się, że tylna krawędź znajduje się o 4–6 mm (1/5") wyżej niż przednia krawędź.



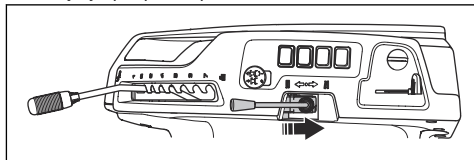
## Regulacja równoległości zespołu tnącego

- Zaparkować produkt na twardym, równym podłożu.
- Zaciągnąć hamulec postojowy.

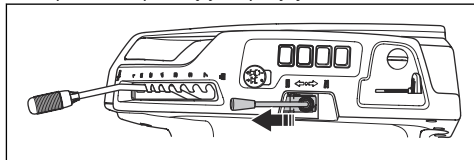
- Przesunąć dźwignię przeniesienia ciężaru w dół.



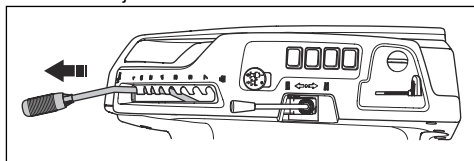
- Przesunąć dźwignię podnoszenia do tyłu i podnieść zespół tnący do położenia transportowego, aby załączyć podparcie podnośnika.



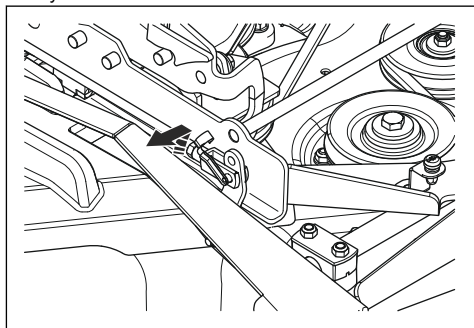
- Przesunąć dźwignię podnoszenia do przodu i opuścić zespół tnący do pozycji koszenia.



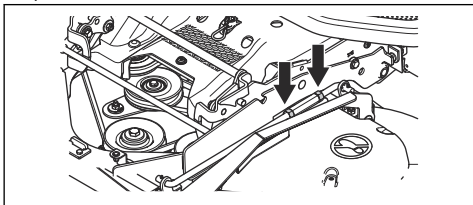
- Ustawić dźwignię wysokości koszenia w pozycji serwisowej.



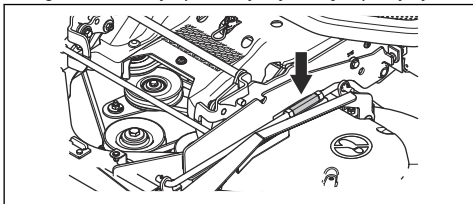
- Zdemontować łącznik na przodzie ogranicznika regulacji wysokości. Przesunąć ogranicznik regulacji wysokości w bok.



8. Poluzować przeciwnakrętki na ograniczniku podnoszenia.

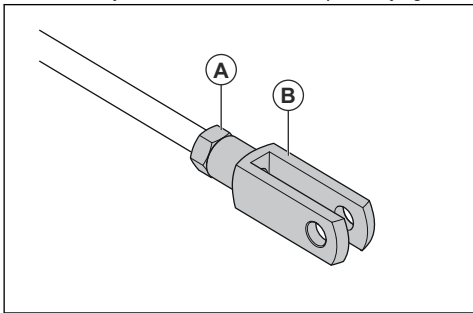


9. Przekręcić nakrętkę regulacji na ograniczniku podnoszenia, aby wyregulować długość ogranicznika podnoszenia. Wydłużyć ogranicznik, aby podnieść tylną krawędź pokrywy. Skrócić ogranicznik, aby opuścić tylną krawędź pokrywy.



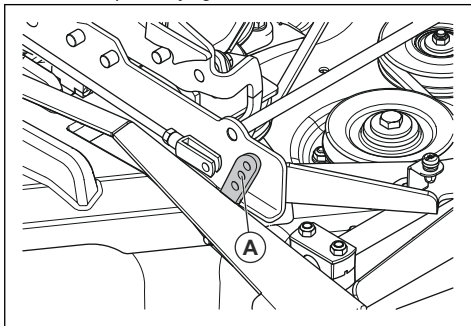
10. Dokręcić nakrętki zabezpieczające na ograniczniku podnoszenia, gdy jego długość jest prawidłowa.

11. Poluzować przeciwnakrętkę (A) na łączniku na ograniczniku regulacji wysokości. Przekręcić łącznik (B) na ograniczniku regulacji wysokości, aby wyregulować długość ogranicznika regulacji wysokości. Upewnić się, że łączniki są wyrównane z właściwym otworem na ramie zespołu tnącego.



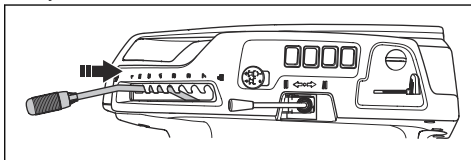
**Uwaga:** Każda z 2 końcówek na ograniczniku regulacji wysokości ma łącznik. Niezależnie od tego, który łącznik zostanie wyregulowany, zawsze uzyska się taki sam wynik.

12. Należy skorzystać ze środkowego otworu (A) na ramie zespołu tnącego.



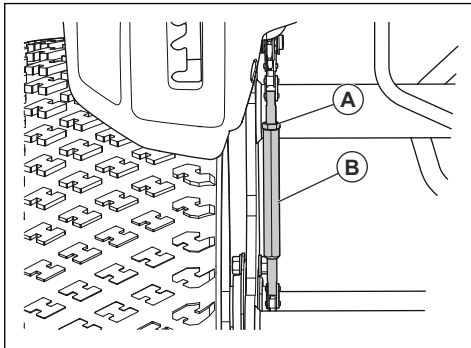
13. Dokręcić nakrętkę zabezpieczającą na ograniczniku regulacji wysokości, gdy jego długość jest prawidłowa.

14. Przesunąć dźwignię wysokości koszenia do pozycji wysokości koszenia 1.

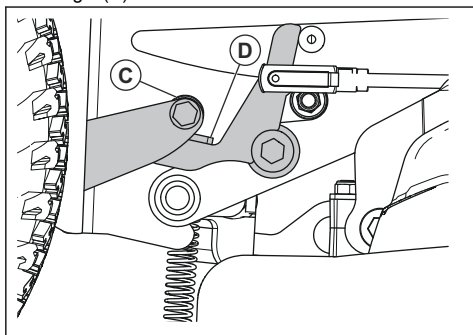


15. Zdejmowanie prawej pokrywy podnóżka. Patrz *Demontaż i montaż prawej płyty podnóżka na stronie 68.*

16. Poluzować przeciwnakrętkę (A) na śrubie rozciągającej łańcucha wysokości cięcia.



17. Przekręcać śrubę rozciągającą (B) na łańcuchu wysokości koszenia, aż koło łożyska (C) dotknie dźwigni (D).



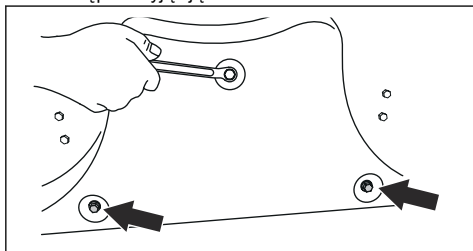
18. Dokręcić przeciwnakrętkę do śruby rozciągającej.  
19. Sprawdzić równoległość. Patrz *Sprawdzanie równoległości zespołu tnącego na stronie 73*.  
20. Zamontować prawą płytę podnóżka.

## Wymywanie wkładki BioClip

- Wyjąć wkładkę BioClip, aby zmienić w zespole tnącym Combi funkcję BioClip na tylny wyrzut trawy.

## Demontaż i montaż wkładki BioClip w zespole tnącym Combi 103, Combi 112, Combi 122

- Ustawić zespół tnący w położeniu serwisowym. Patrz *Ustawianie zespołu tnącego w pozycji serwisowej na stronie 72*.
- Odkręcić 3 śruby przytrzymujące wkładkę BioClip, a następnie wyjąć ją.



- Włożyć 3 śruby M8x15 mm w otwory na śruby wkładki BioClip, aby zapobiec uszkodzeniu gwintów.
- Ustawić zespół tnący w pozycji koszenia.
- Przymocować wkładkę BioClip, wykonując czynności w odwrotnej kolejności.

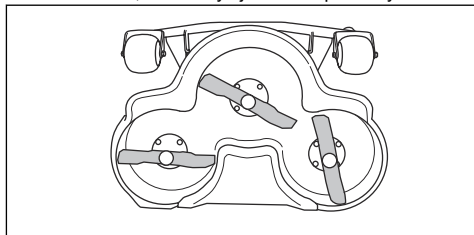
## Sprawdzanie noży



**UWAGA:** Uszkodzone lub niewłaściwie wyważone ostrza mogą uszkodzić produkt. Wymienić uszkodzone noże. Naostrzenie i wyważenie tępych noży należy zlecić

autoryzowanemu warsztatowi obsługi technicznej.

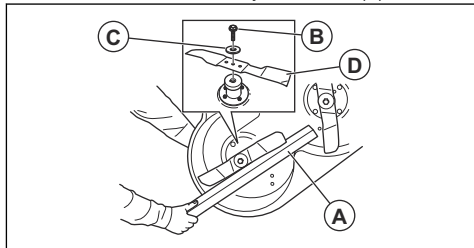
- Ustawić zespół tnący w położeniu serwisowym.
- Przyjrzeć się nożom, aby sprawdzić, czy nie są uszkodzone, i naostrzyć je w razie potrzeby.



- Dokręcić śruby noży momentem 75-80 Nm.

## Wymiana noży

- Ustawić zespół tnący w położeniu serwisowym.
- Zablokować nóż drewnianym klockiem (A).



- Poluzować i wykręcić śrubę noża (B), a następnie zdjąć podkładki (C) i nóż (D).
- Zamontować nowy nóż o końcówkach ustawionych pod kątem w kierunku zespołu tnącego.



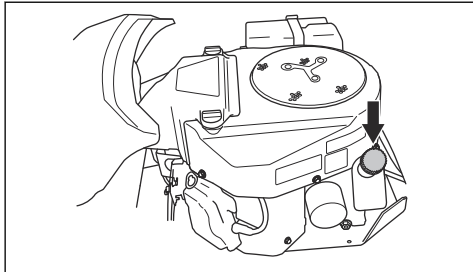
**OSTRZEŻENIE:** Zamontowanie niewłaściwego typu noża może powodować wyrzucanie przedmiotów z zespołu tnącego i doprowadzić do poważnych obrażeń. Należy używać wyłącznie noży podanych w części *Dane techniczne na stronie 86*.

- Zamontować ostrze, podkładkę i pokrętko. Dokręcić śrubę momentem 75-80 Nm.

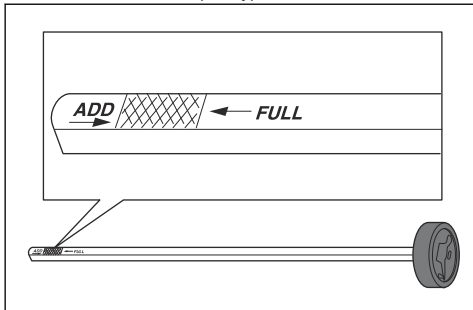
## Sprawdzanie poziomu oleju silnikowego

- Zaparkować produkt na równym podłożu i wyłączyć silnik.
- Podnieść pokrywę silnika.

3. Poluzować i wyjąć prętowy wskaźnik poziomu oleju.



4. Zetrzeć olej z prętowego wskaźnika poziomu oleju.  
5. Włożyć z powrotem prętowy wskaźnik poziomu oleju. Nie dokręcać go.  
6. Poluzować i wyciągnąć prętowy wskaźnik poziomu oleju, po czym odczytać poziom oleju.  
7. Poziom oleju musi znajdować się między oznaczeniami na prętowym wskaźniku poziomu oleju. Jeśli poziom oleju znajduje się w pobliżu oznaczenia „ADD” (Uzpełnij), dolać oleju do oznaczenia „FULL” (Pełny).



8. Wlać olej przez otwór, w którym umieszczany jest prętowy wskaźnik poziomu oleju. Uzupelniać poziom oleju powoli.

**Uwaga:** Zalecane typy oleju silnikowego, patrz *Dane techniczne na stronie 86*. Nie mieszać różnych typów oleju.

9. Dokręcić prętowy wskaźnik poziomu oleju przed uruchomieniem silnika. Uruchomić silnik i pozostawić go na biegu jałowym przez około 30 sekund. Zatrzymać silnik. Odczekać 30 sekund i ponownie sprawdzić poziom oleju.

## Wymiana oleju silnikowego i filtra oleju

Jeżeli silnik jest zimny, uruchomić silnik na 1–2 minuty przed spuszczeniem oleju silnikowego. Dzięki temu olej silnikowy będzie ciepły, a jego spuszczenie będzie łatwiejsze.

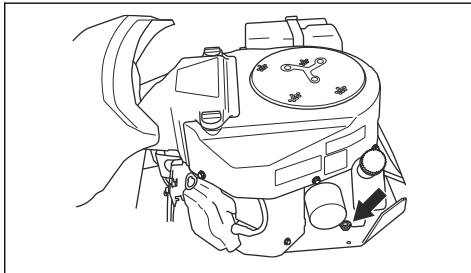


**OSTRZEŻENIE:** Przed spuszczeniem oleju silnik powinien być wyłączony przez 1–2 minuty. Olej staje się bardzo gorący i może spowodować poparzenia. Poczekać na ostygnięcie silnika przed spuszczeniem oleju silnikowego.

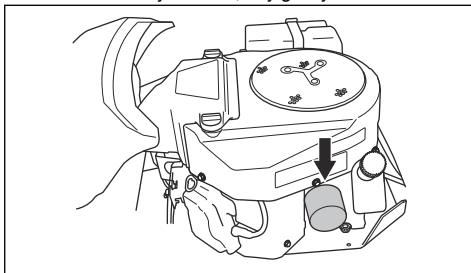


**OSTRZEŻENIE:** W przypadku rozlania oleju silnikowego na ciało, zmyć go wodą z mydłem.

1. Umieścić pojemnik pod korkiem spustowym oleju po lewej stronie silnika.
2. Wyjąć prętowy wskaźnik poziomu oleju.
3. Wyjąć korek spustowy oleju.

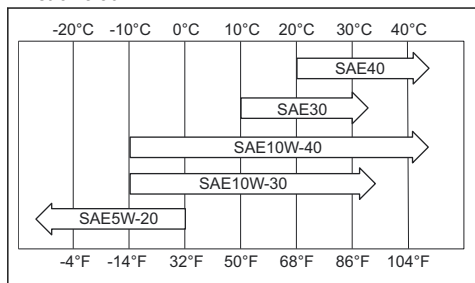


4. Poczekać, aż olej spłynie do zbiornika.
5. Zamontować korek spustowy oleju i dokręcić go.
6. Obrócić filtr oleju w lewo, aby go wymontować.



7. Delikatnie nasmarować gumową uszczelkę na nowym filtrze oleju za pomocą nowego oleju.
8. Aby zamocować filtr oleju, przekręcić go ręką w prawo, aż do momentu uzyskania odpowiedniego ustawienia gumowej uszczelki, a następnie wykonać jeszcze 1/2 obrotu.

9. Wlać nowy olej zgodnie z instrukcjami zamieszczonymi w części *Dane techniczne na stronie 86*.



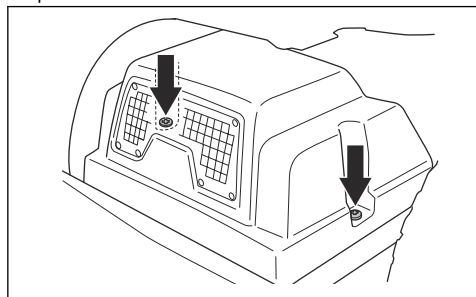
10. Uruchomić silnik i pozostawić go na biegu jałowym na 3 minuty.
11. Wyłączyć silnik i upewnić się, że filtr oleju nie przecieka.
12. Dolać oleju, aby wyrównać poziom oleju znajdującego się w nowym filtrze oleju.

## Sprawdzanie poziomu oleju przekładniowego

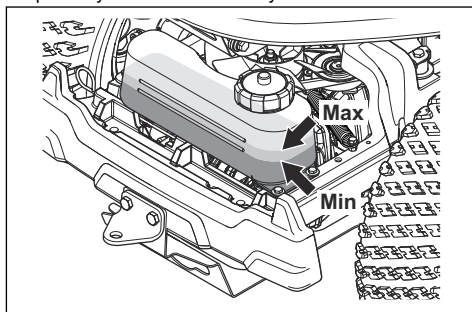


**OSTRZEŻENIE:** Kontrolę oleju przekładniowego należy przeprowadzać, gdy przekładnia jest zimna.

1. Wykręcić 2 śruby i zdemontować pokrywę przekładni.



2. Upewnić się, że poziom oleju w zbiorniku oleju przekładniowego znajduje się pomiędzy 2 poziomymi liniami oznaczonymi na zbiorniku.



3. Dolać oleju silnikowego, jeśli poziom oleju znajduje się poniżej dolnej linii, lecz nie przelewać go powyżej górnej linii. Patrz *Dane techniczne na stronie 86*, aby uzyskać informacje na temat zalecanego oleju.

## Ogólne informacje o smarowaniu

- Wyjąć kluczyk zapłonu, aby zapobiec przypadkowym ruchom podczas smarowania.
- Przed nasmarowaniem części urządzenia oczyścić powierzchnię.
- W przypadku smarowania za pomocą oliwiarki stosować olej silnikowy.
- W razie korzystania ze smaru używać smaru do podwozi lub smaru do łożysk kulkowych, aby zapewnić ochronę przed korozją. Usunąć nadmiar smaru.
- Jeśli maszyna jest używana codziennie, wykonywać smarowanie 2 razy w tygodniu.
- Uważać, aby środek smarny nie dostał się na paski napędowe ani w rowki kół pasowych. Jeśli tak się stanie, usunąć środek smarny przy użyciu alkoholu. W przypadku, gdy pomimo oczyszczenia paska/koła za pomocą alkoholu tarcie między paskiem napędowym a kołem pasowym jest niewystarczające, wymienić pasek.

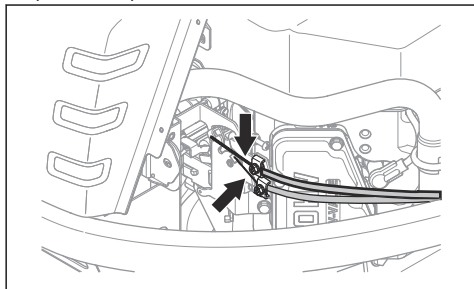


**UWAGA:** Do czyszczenia pasków napędowych nie używać benzyny ani innych produktów ropopochodnych.

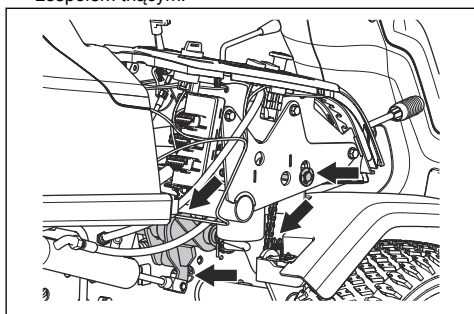
## Smarowanie linki przepustnicy, linki ssania i łożysk dźwigni

1. Zdjąć prawą osłonę boczną.
2. Otworzyć pokrywę silnika.
3. Nasmarować olejem silnikowym wolne końcówki linek, wraz z zakończeniami w pobliżu silnika.

- Przestawić dźwignię gazu, dźwignię ssania i elementy sterujące zespołu tnącego w krańcowe położenia i ponownie nasmarować linki.



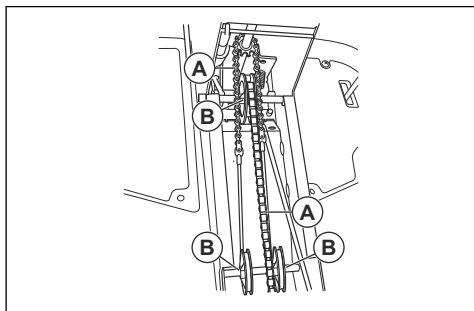
- Nasmarować olejem silnikowym połączenia, przeguby, łożyska i łańcuch mechanizmu sterowania zespołem tnącym.



- Zamocować prawą osłonę boczną.

## Smarowanie łańcuchów w kanale ramy

- Wykręcić 4 śruby i zdjąć osłonę tunelu ramy.
- Nasmarować olejem silnikowym łańcuchy (A) w kanale ramy lub spryskać je środkiem smarnym do łańcuchów.

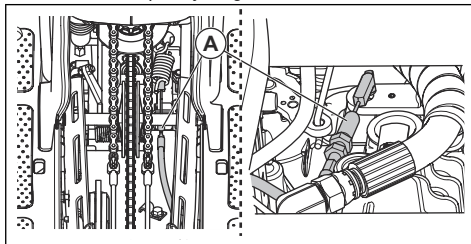


- Nasmarować smarem osie kół (B) linki kierowniczej.

## Smarowanie linki hamulca postojowego

- Zdemontować pokrywę kanału ramy i lewą pokrywę boczną. Patrz *Demontaż i montaż pokrywy kanału ramy na stronie 68*.

- Przesunąć osłony gumowe (A) w kierunku końców linki hamulca postojowego.

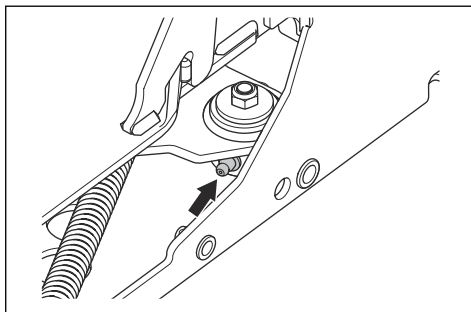


- Nasmarować końce linki hamulca postojowego olejem silnikowym.
- Wcisnąć trzykrotnie pedał hamulca postojowego i nasmarować ponownie jego linkę.
- Zamocować osłony gumowe.
- Zamocować lewą pokrywę i pokrywę ramy.

## Smarowanie napinacza paska

Napinacz paska musi być smarowany regularnie za pomocą dobrej jakości smaru na bazie dwusiarczku molibdenu.

- Zdemontować dolną osłonę paska. Patrz *Demontaż dolnych osłon paska na stronie 69*.
- Nasmarować za pomocą smarownicy tłokowej przez smarowniczkę po prawej stronie, pod dolnym kołem pasowym. Smarować, aż smar wypłynie z tyłu smarownicy.



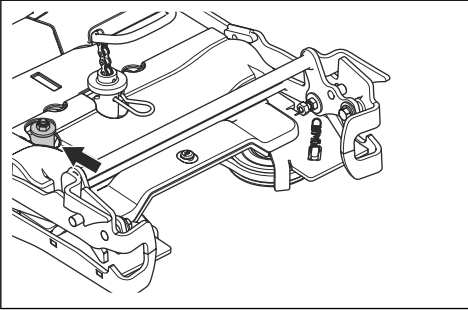
- Zamocować osłonę paska i dokręcić 5 śrub.

## Smarowanie napinacza paska

Napinacz paska musi być smarowany regularnie za pomocą dobrej jakości smaru na bazie dwusiarczku molibdenu.

- Zdemontować zespół tnący. Patrz *Demontaż zespołu tnącego na stronie 60*.

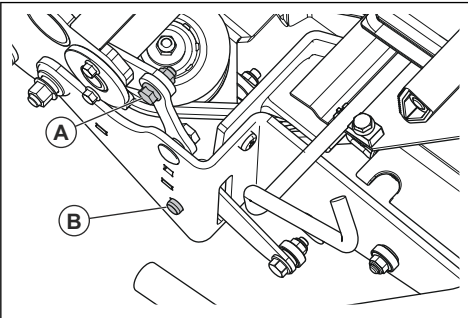
- Nasmarować napinacz paska.



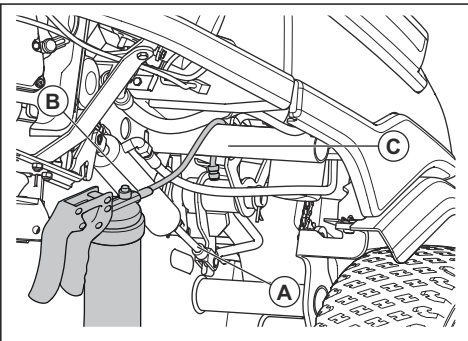
- Zamontować zespół tnący.

### Smarowanie mechanizmów wysokości koszenia i podnoszenia zespołu tnącego

- Zdemontować zespół tnący. Patrz *Demontaż zespołu tnącego na stronie 60*.
- Nasmarować połączenie podnośnika zespołu tnącego (A).



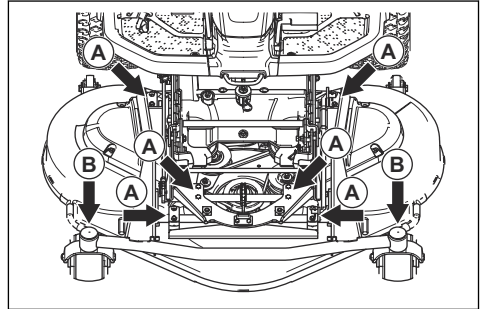
- Nasmarować połączenie wysokości koszenia (B).
- Upewnić się, że siłownik hydrauliczny (A) ramienia podnoszącego znajduje się w położeniu wysuniętym.



- Użyć elastycznej smarownicy (B) i umieścić przewód elastyczny nad rurą ramy (C).
- Zamocować dyszę do smarownicy i nasmarować ramię podnoszące.
- Przesunąć dźwignię wysokości koszenia, aby upewnić się, że połączenia mogą łatwo się ruszać.
- Zamontować zespół tnący.

### Smarowanie zespołu tnącego

- Zdjąć pokrywę przednią.
- Nasmarować 6 złączy (A) olejem silnikowym.



- Nasmarować za pomocą smarownicy poprzez smarowniczkę na łożyskach kół obrotowych zespołu tnącego (B). Smarować, aż smar wypłynie z tyłu smarowniczkę.

# Rozwiązywanie problemów

## Rozwiązywanie problemów





Jeśli nie można znaleźć rozwiązania problemu w niniejszej instrukcji obsługi, skontaktować się z warsztatem obsługi technicznej firmy Husqvarna.






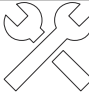


Problem	Przyczyna
Rozrusznik nie kręci	Hamulec postojowy nie jest zaciągnięty. Patrz <i>Zaciąganie i zwalnianie hamulca postojowego na stronie 62</i> .
	Napęd noży jest włączony. Patrz <i>Przycisk WOM (wał odbioru mocy) na stronie 48</i> .
	Bezpiecznik jest przepalony. Patrz <i>Wymiana bezpieczników na stronie 71</i> .
	Kluczyk jest wadliwy.
	Połączenie między przewodem a akumulatorem jest nieprawidłowe. Patrz <i>Zasady bezpieczeństwa związane z akumulatorem na stronie 58</i> .
	Akumulator jest zbyt słaby. Patrz <i>Ładowanie akumulatora na stronie 71</i> .
	Rozrusznik jest wadliwy.
Rozrusznik kręci, ale nie uruchamia silnika	Brak paliwa w zbiorniku paliwa. Patrz <i>Uzupełnianie paliwa na stronie 61</i> .
	Świeca zapłonowa jest uszkodzona.
	Przewód zapłonowy jest wadliwy.
	Gaźnik lub przewód paliwowy jest zabrudzony.
Silnik nie pracuje płynnie	Świeca zapłonowa jest uszkodzona.
	Gaźnik jest nieprawidłowo ustawiony.
	Filtr powietrza jest niedrożny. Patrz <i>Czyszczenie i wymiana filtra powietrza na stronie 70</i> .
	Gaźnik lub przewód paliwowy jest zabrudzony.
Silnik nie generuje odpowiedniej mocy	Filtr powietrza jest niedrożny. Patrz <i>Czyszczenie i wymiana filtra powietrza na stronie 70</i> .
	Świeca zapłonowa jest uszkodzona.
	Gaźnik lub przewód paliwowy jest zabrudzony.
	Linka przepustnicy jest nieprawidłowo wyregulowana.
Przekładnia nie ma wystarczającej mocy	Wlot powietrza układu chłodzącego przekładni lub kołnierze chłodzące są zablokowane.
	Wentylator znajdujący się na przekładni jest uszkodzony.
	Brak oleju w przekładni lub poziom oleju jest zbyt niski. Patrz <i>Sprawdzanie poziomu oleju przekładniowego na stronie 77</i> .
Akumulator się nie ładuje	Akumulator jest uszkodzony. Patrz <i>Ładowanie akumulatora na stronie 71</i> .
	Połączenie przy złączach przewodów na zaciskach akumulatora jest nieprawidłowe. Patrz <i>Ładowanie akumulatora na stronie 71</i> .




Problem	Przyczyna
Występują drgania maszyny	Zespół tnący, koło pasowe lub inne części obrotowe są luźne. Patrz <i>Przegląd na stronie 64</i> .
	Co najmniej jeden nóż nie jest wyważony. Patrz <i>Sprawdzanie noży na stronie 75</i> .
	Silnik jest obluźwany.
Rezultat koszenia jest niezadowalający	Noże są tępe. Patrz <i>Wymiana noży na stronie 75</i> .
	Trawa jest długa lub mokra. Patrz <i>Uzyskiwanie dobrych rezultatów koszenia na stronie 64</i> .
	Zespół tnący jest uszkodzony i nie jest ustawiony równolegle do podłoża.
	Zator z trawy w zespole tnącym. Patrz <i>Czyszczenie produktu na stronie 67</i> .
	Różne wartości ciśnienia w oponach po prawej i lewej stronie. Patrz <i>Ciśnienie w oponie na stronie 72</i> .
	Maszyna jest obsługiwana przy zbyt wysokiej prędkości jazdy. Patrz <i>Uzyskiwanie dobrych rezultatów koszenia na stronie 64</i> .
	Prędkość obrotowa silnika jest zbyt niska. Patrz <i>Uzyskiwanie dobrych rezultatów koszenia na stronie 64</i> .
	Pasek napędowy na kołach pasowych jest luzowany.

## Wyświetlacz — rozwiązywanie problemów

Symbol	Nazwa	Pojawia się na wyświetlaczu	Dźwięk	Przyczyna
	Wskaźnik nachylenia	Symbol wyświetla się.	-	Używasz produktu na zboczu o nachyleniu >10°. Patrz <i>Koszenie trawy na pochyłościach na stronie 57</i> .
		Symbol miga.	-	Używasz produktu na zboczu o nachyleniu >15°. Patrz <i>Koszenie trawy na pochyłościach na stronie 57</i> .
	Wskaźnik temperatury oleju przekładniowego	Symbol wyświetla się.	1 długi dźwięk.	Temperatura oleju przekładniowego jest zbyt wysoka.
		Symbol szybko miga.	-	Zwróć się do punktu serwisowego Husqvarna.
	Czujnik ciśnienia oleju	Symbol wyświetla się.	1 długi dźwięk.	Niskie ciśnienie oleju. Patrz <i>Sprawdzanie poziomu oleju silnikowego na stronie 75</i> .
	Wskaźnik poziomu naładowania akumulatora	Symbol wyświetla się.	1 długi dźwięk.	Niskie napięcie. Patrz <i>Ładowanie akumulatora na stronie 71</i> .

Symbol	Nazwa	Pojawia się na wyświetlaczu	Dźwięk	Przyczyna
	Wskaźnik zespołu tnącego	Symbol miga.	5 krótkich dźwięków.	Zespół tnący nie jest przymocowany, a przycisk WOM jest wciśnięty. Patrz <i>Montaż zespołu tnącego na stronie 59</i> .
	Wskaźnik przycisku WOM	Symbol wyświetla się.	-	Przycisk WOM jest wciśnięty. Patrz <i>Warunki działania na stronie 56</i> .
		Symbol miga.		Nieprawidłowa procedura rozruchu. Patrz <i>Warunki działania na stronie 56</i> .
		Symbol szybko miga.		Przycisk WOM jest wadliwy. Zwróć się do punktu serwisowego Husqvarna.
	Wskaźnik hamulca postojowego	Symbol wyświetla się.	-	Hamulec postojowy został załączony. Patrz <i>Zaciąganie i zwalnianie hamulca postojowego na stronie 62</i> .
		Symbol miga.		Nieprawidłowa procedura rozruchu. Patrz <i>Warunki działania na stronie 56</i> .
		Symbol szybko miga.		Uszkodzony hamulec postojowy. Zwróć się do punktu serwisowego Husqvarna.
	Wskaźnik OPC	Symbol miga.	5 krótkich dźwięków.	Mikroprzełącznik fotela jest wyłączony podczas próby rozruchu silnika. Patrz <i>Warunki działania na stronie 56</i> .
		Symbol szybko miga.	-	Uszkodzony mikroprzełącznik fotela. Zwróć się do punktu serwisowego Husqvarna.
	Przeniesienie ciężaru	Symbol wyświetla się.	-	Dźwignia przeniesienia ciężaru jest wyłączona.
	Wskaźnik serwisowy	Symbol wyświetla się.	5 krótkich dźwięków.	Prace serwisowe są niezbędne. Zwróć się do punktu serwisowego Husqvarna.
	Wskaźnik poziomu paliwa	Symbol wyświetla się.	1 krótki dźwięk.	Niski poziom paliwa. Patrz <i>Uzupełnianie paliwa na stronie 61</i> .
	Funkcja Bluetooth®	Symbol miga.	-	Produkt jest zablokowany. Odzablokować produkt przy użyciu aplikacji Husqvarna Connect.

Symbol	Nazwa	Pojawia się na wyświetlaczu	Dźwięk	Przyczyna
	Cyfrowa blokada	Symbol wyświetla się.	-	Produkt jest zablokowany. Odblokować produkt przy użyciu aplikacji Husqvarna Connect.

**Uwaga:** Symbole i pozycje symboli na wyświetlaczu w różnych modelach mogą być różne.

## Transport, przechowywanie i utylizacja

### Transport

- Maszyna jest ciężka i może spowodować obrażenia w wyniku zmiążdżenia. Podczas załadunku lub rozładunku maszyny z pojazdu albo przyczepy należy zachować szczególną ostrożność.
- Używać atestowanej przyczepy do transportu produktu.
- Przed rozpoczęciem transportu produktu na przyczepie lub jazdy po drodze zapoznać się z lokalnymi przepisami ruchu drogowego.

### Bezpieczne mocowanie produktu na przyczepie w celu transportu

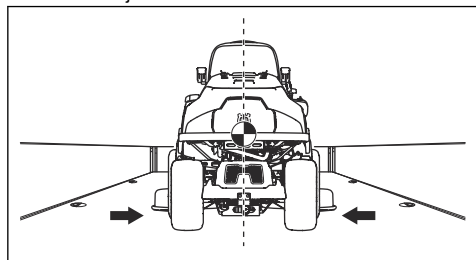
Przed przymocowaniem produktu należy przeczytać ze zrozumieniem rozdział poświęcony bezpieczeństwu. Patrz *Bezpieczeństwo na stronie 53*.



**OSTRZEŻENIE:** Na czas transportu samo zaciągnięcie hamulca postojowego nie wystarczy. Należy dokładnie przymocować maszynę do przestrzeni ładunkowej.

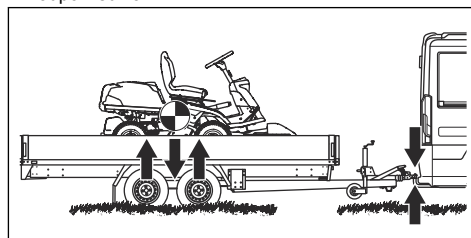
Sprzęt: 2 zatwierdzone pasy i 4 podkładki kół w kształcie klina

- Produkt należy zaparkować na środku przestrzeni ładunkowej.

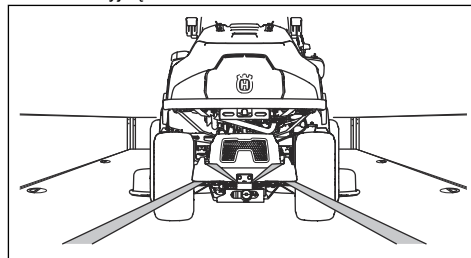


**OSTRZEŻENIE:** W przypadku pojazdów transportowych z pokrywą należy zaczekać, aż produkt ostygnie przed przykryciem produktu pokrywą.

- Upewnić się, że środek ciężkości produktu znajduje się powyżej osi koła pojazdu transportowego. Jeśli do transportu używa się przyczepy, należy upewnić się, że siła docisku na dyszel holowniczy jest odpowiednia.

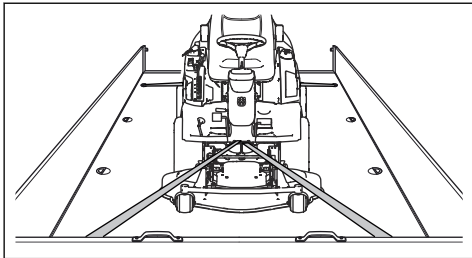


- Zaciągnąć hamulec postojowy.
- Zablokować produkt przy użyciu aplikacji Husqvarna Connect.
- Opuścić zespół tnący do pozycji koszenia.
- Usunąć wszystkie luźne przedmioty.
- Przeciagnąć pierwszy pasek przez tylną ramę transmisyjną.



- Naciągnąć pasek do tyłu.

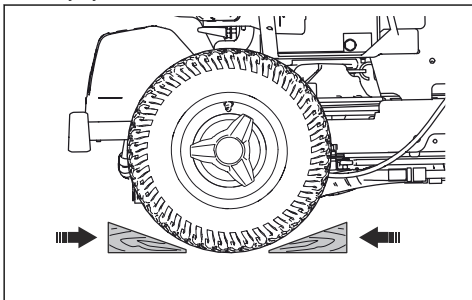
9. Założyć drugi pasek przez ucho transportowe.



10. Przymocować pasek do przestrzeni ładunkowej.

11. Naciągnąć pasek w kierunku przodu przestrzeni ładunkowej.

12. Umieścić podkładki blokujące z przodu oraz z tyłu kół tylnych.



## Holowanie produktu

Urządzenie jest wyposażone w przekładnię hydrostatyczną. Aby zapobiec uszkodzeniu przekładni, holować produkt wyłącznie na krótkich odległościach i przy niskiej prędkości.

Wylączyć przekładnię przed rozpoczęciem holowania produktu. Patrz *Włączanie i wyłączanie układu napędowego na stronie 62*.

## Przechowywanie

Przygotować urządzenie do przechowywania po zakończeniu sezonu lub przed przechowywaniem dłużej niż 30 dni. Jeżeli paliwo jest przechowywane w zbiorniku dłużej niż 30 dni, wówczas lepkie cząsteczki mogą doprowadzić do zablokowania gaźnika. Ma to negatywny wpływ na działanie silnika.

Aby zapobiec powstawaniu lepkich cząsteczek podczas przechowywania, dodać stabilizator. Jeśli używana jest benzyna alkiolowa, stabilizator nie jest wymagany. Jeżeli wykorzystywana jest standardowa benzyna, nie należy zastępować jej benzyną alkiolową. Może to spowodować stwardnienie delikatnych części gumowych. Dodać stabilizator do paliwa znajdującego się w zbiorniku lub kanistrze przeznaczonym do przechowywania. Przestrzegać zawsze wskazówek producenta dotyczących proporcji mieszanki. Uruchomić

silnik minimum na 10 minut po dodaniu stabilizatora, aż do momentu jego przepłynięcia do gaźnika.



**OSTRZEŻENIE:** Nie przechowywać maszyny z paliwem w zbiorniku wewnątrz budynku lub w miejscach ze złym przepływem powietrza. Ryzyko pożaru, gdy opary paliwa znajdują się blisko otwartego ognia, iskier lub kontrolki na kottach, grzejnikach i suszarkach.



**OSTRZEŻENIE:** Usunąć trawę, liście i inne łatwopalne materiały z produktu, aby zmniejszyć ryzyko pożaru. Przed rozpoczęciem przechowywania produktu poczekać na jego ostygnięcie.

- Informacje na temat czyszczenia produktu zawiera *Czyszczenie produktu na stronie 67*. Naprawić uszkodzenia powłoki malarskiej, aby zapobiec rdzewieniu.
- Sprawdzić maszynę pod kątem zużytych lub uszkodzonych części i dokręcić luźne śruby i nakrętki.
- Wyjąć akumulator. Wyczyścić, naładować i przechowywać w chłodnym miejscu.
- Wymienić olej silnikowy i zutylizować olej przepracowany.
- Opróżnić zbiornik paliwa. Uruchomić silnik i pozostawić włączony, aż do momentu opróżnienia gaźnika z paliwa.

**Uwaga:** po dodaniu stabilizatora nie opróżniać zbiornika paliwa ani gaźnika.

- Wykręcić świece zapłonowe i wlać do każdego cylindra łyżkę stołową oleju silnikowego. Ręcznie obrócić wał silnika, aby nałać olej i przykręcić z powrotem świece zapłonowe.
- Nasmarować wszystkie smarowniczkę, przeguby i osie.
- Przechowywać produkt w czystym, suchym miejscu i przykryć go dla dodatkowej ochrony.
- Plandeka umożliwiająca ochronę produktu podczas przechowywania lub transportu jest dostępna u dealera.

## Utylizacja

- Substancje chemiczne mogą być niebezpieczne i nie mogą być wyrzucane do ziemi. Należy zawsze utylizować zużyte środki chemiczne w centrum serwisowym lub w odpowiednim punkcie utylizacji.
- Jeśli produkt jest zużyty, należy oddać go do sprzedawcy lub do odpowiedniego punktu recyklingu.
- Olej, filtry oleju, paliwo i akumulatory mogą mieć negatywny wpływ na środowisko. Przestrzegać lokalnych wymogów dotyczących recyklingu oraz obowiązujących przepisów.

- Nie wolno utylizować akumulatora jak zwykłego odpadu domowego.
- Należy oddać akumulator do warsztatu obsługi technicznej firmy Husqvarna lub punktu utylizacji akumulatorów.

## Dane techniczne

### Dane techniczne

	R 418TsX AWD	R 420TsX AWD
<b>Wymiary</b>		
Długość bez zespołu tnącego, mm	2116	2116
Szerokość bez zespołu tnącego, mm	964	964
Wysokość, mm	1178	1178
Masa bez zespołu tnącego, przy pustych zbiornikach, kg	308	316
Rozstaw osi, mm	958	958
Rozstaw kół, przód, mm	760	760
Rozstaw kół, tył, mm	723	723
Wymiary opon	200/65 – 8	200/65 – 8
Ciśnienie w oponach, tył – przód, kPa / bar / PSI	80/0,8/12,0	80/0,8/12,0
Maks. nachylenie, stopnie °	10	10
Maks. masa sprzętu holowanego, kg	150	150
<b>Silnik</b>		
Marka/model	Kawasaki FS541V	Kawasaki FS651V
Nominalna moc wyjściowa silnika (kW) <sup>15</sup>	10,8	14,0
Pojemność, cm <sup>3</sup>	603	726
Maks. prędkość jazdy do przodu, km/h	9	9
Maks. prędkość jazdy do tyłu, km/h	7	7
Maksymalne obroty silnika, obr/min	3000 ± 100	3000 ± 100
Paliwo, min. liczba oktanów, bezołowiowe, maks. 10% etanolu	91	91
Pojemność zbiornika, l	17	17
Olej	Klasa SF, SG, SH lub SJ SAE40, SAE30, SAE10W-30, SAE10W-40 lub SAE5W-20	Klasa SF, SG, SH lub SJ SAE40, SAE30, SAE10W-30, SAE10W-40 lub SAE5W-20
Objętość oleju łącznie z filtrem, l	1,7	2,0
Objętość oleju bez filtra, l	1,5	1,8
Rozruch silnika	Elektryczny rozrusznik 12 V	Elektryczny rozrusznik 12 V

<sup>15</sup> Moc silnika podana jest jako średnia, wyjściowa moc znamionowa (przy podanych obrotach) dla typowego modelu produkowanego silnika zmierzzonego wg normy SAE J1349/ISO1585. Silniki produkowane masowo mogą odbiegać od tej wartości. Aktualna moc wyjściowa zainstalowanego na maszynie silnika zależeć będzie od prędkości obrotowej, warunków otoczenia oraz innych wartości.

	R 418TsX AWD	R 420TsX AWD
<b>Przekładnia</b>		
Marka	Tuff Torq	Tuff Torq
Model	K664U/KTM13U	K664U/KTM13U
Olej, klasa SF-CC <sup>16</sup>	10W/30	10W/30
Objętość oleju, l	6	6
<b>Układ elektryczny</b>		
Typ	12 V, z ujemnym uziemieniem	12 V, z ujemnym uziemieniem
Akumulator	12 V, 24 Ah	12 V, 24 Ah
Świeca zapłonowa	NGK BPR4ES	NGK BPR4ES
Odstęp między elektrodami, w mm/calach	0,75/0,030	0,75/0,030
<b>Zespół tnący</b>		
Typ	Combi 103	Combi 103
	Combi 112	Combi 112
		Combi 122

Poziom hałas <sup>17</sup>	R 418TsX AWD	R 420TsX AWD
<b>Zmierzony poziom mocy akustycznej, w dB(A)</b>		
Combi 103	98	99
Combi 112	98	99
Combi 122	-	101
<b>Poziom mocy akustycznej, gwarantowany dB(A)</b>		
Combi 103	99	100
Combi 112	99	100
Combi 122	-	102

Poziomy głośności <sup>18</sup>	R 418TsX AWD	R 420TsX AWD
<b>Poziom ciśnienia akustycznego przy uchu operatora, dB(A)</b>		

<sup>16</sup> W celu zapewnienia najwyższej wydajności należy używać oleju przekładniowego Husqvarna SAE 10W-30. Jeśli olej Husqvarna nie jest dostępny, zalecamy stosowanie 10W-30 STOU. Nowa klasyfikacja to standard API GL-4.

<sup>17</sup> Emisję hałasu do otoczenia zmierzono jako moc akustyczną ( $L_{WA}$ ), zgodnie z dyrektywą Rady 2000/14/WE.

<sup>18</sup> Poziom ciśnienia akustycznego zgodnie z normą EN ISO 5395. Odnotowane dane dla ciśnienia akustycznego mają typowe rozproszenie statystyczne (odchylenie standardowe) w wysokości 1,2 dB (A).

Poziomy głośności <sup>18</sup>	R 418TsX AWD	R 420TsX AWD
Combi 103	84	84
Combi 112	83	82
Combi 122	-	87

	R 418TsX AWD	R 420TsX AWD
<b>Poziomy drgań<sup>19</sup></b>		
Poziom wibracji na kole kierownicy, m/s <sup>2</sup>	2,17	2,67
Poziom wibracji na fotelu, m/s <sup>2</sup>	0,29	0,15

Zespół tnący	Combi 103	Combi 112	Combi 122
Szerokość koszenia, mm	1030	1120	1220
Wysokość koszenia, mm	25–75	25–75	25–75
Masa, kg	63	66	73
Długość noża, mm	388	420	454
<b>Nóż</b>			
Numer produktu	504 19 04-10	544 10 27-10	535 42 94-10



**OSTRZEŻENIE:** Użycie zespołu tnącego nieprzeznaczonego do tego urządzenia może powodować wyrzucanie przedmiotów z dużą prędkością

i doprowadzić do poważnych obrażeń ciała. Nie wolno używać innych rodzajów zespołów tnących niż te, które zostały określone w niniejszej instrukcji obsługi.

## Dane częstotliwości radiowej

	R 418TsX AWD	R 420TsX AWD
Zakres częstotliwości, MHz	2402-2480	2402-2480
Moc wyjściowa <sup>20</sup> , dBm	-2.4	-2.4

<sup>18</sup> Poziom ciśnienia akustycznego zgodnie z normą EN ISO 5395. Odnotowane dane dla ciśnienia akustycznego mają typowe rozproszenie statystyczne (odchylenie standardowe) w wysokości 1,2 dB (A).

<sup>19</sup> Poziom wibracji zgodnie z normą EN ISO 5395. Odnotowane dane dla poziomu wibracji mają typowy rozkład statystyczny (odchylenie standardowe) w wysokości 0,2 m/s<sup>2</sup> (kolo kierownicy) oraz 0,8 m/s<sup>2</sup> (fotel).

<sup>20</sup> Zmierzona w zakresie 2440 MHz.



---

## Serwis

---

### Serwis

Wykonywać coroczny przegląd w autoryzowanym centrum serwisowym, aby upewnić się, że produkt pracuje bezpiecznie i wydajnie w ciągu sezonu. Najlepszy czas na wykonanie serwisu lub remontu maszyny to okres poza sezonem.

W przypadku złożenia zamówienia na części zamienne należy podać odpowiednie informacje, takie jak rok zakupu, model, typ i numer seryjny.

Należy używać wyłącznie oryginalnych części zamiennych.

---

## Gwarancja

---

### Gwarancja przekładni

Gwarancja na przekładnię obowiązuje tylko wtedy, gdy kontrole prędkości obrotowej przednich i tylnych kół są wykonywane zgodnie z planem konserwacji. Aby zapobiec uszkodzeniu układu przekładni, należy zlecić jej regulację autoryzowanemu warsztatowi obsługi technicznej.

# Deklaracja zgodności

## Deklaracja zgodności UE

Firma **Husqvarna AB**, SE-561 82 Huskvarna,  
Szwecja, tel.: +46-36-146500, deklarujemy z pełną  
odpowiedzialnością, że produkt:

<b>Opis</b>	Kosiarka samobieżna
<b>Marka</b>	Husqvarna
<b>Typ/model</b>	R 418TsX AWD, R 420TsX AWD
<b>Identyfikacja</b>	Numery seryjne z roku 2022 i nowsze

spełnia wszystkie wymagania określone w odpowiednich  
dyrektywach i przepisach UE:

Dyrektywa/przepis	Opis
2006/42/WE	„w sprawie maszyn”
2014/53/UE	„dotycząca sprzętu radiowego”
2000/14/WE	„dotycząca emisji hałasu do środowiska”
2011/65/UE	„dotycząca ograniczenia użycia niektórych substancji niebezpiecznych w sprzęcie elektrycznym i elektronicznym”

oraz został zaprojektowany zgodnie z następującymi  
normami i specyfikacjami technicznymi: EN ISO  
12100:2010, EN ISO 5395-1:2013+A1:2018, EN ISO  
5395-3:2013+A1:2017+A2:2018, EN ISO 14982:2009,  
ETSI EN 300 328 V2.2.2, ETSI EN 300 489-1 V2.2.3,  
ETSI EN 300 489-17 V3.2.4, EN IEC 63000:2018.

Jednostka notyfikowana: 0404, RISE SMP Svensk  
Maskinprovning AB, Box 4053, SE-904 03 Umeå  
potwierdza zgodność z dyrektywą rady 2000/14/WE,  
procedura oceny zgodności: Załącznik VI.

Informacje dotyczące emisji hałasu, patrz *Dane  
techniczne na stronie 86*.

Huskvarna, 2022-10-17

Claes Losdal, Szef ds. Rozwoju Produkcji/Produktu  
ogrodowe, Husqvarna AB

Osoba odpowiedzialna za dokumentację techniczną



## Zarejestrowane znaki handlowe

Nazwa handlowa *Bluetooth®* i logo są zastrzeżonymi  
znakami towarowymi stanowiącymi własność *Bluetooth  
SIG, inc.*. Każde wykorzystanie takich znaków przez  
Husqvarna odbywa się w ramach umowy licencyjnej.

---

## Obsah

---

Úvod.....	91	Přeprava, skladování a likvidace.....	127
Bezpečnost.....	98	Technické údaje.....	129
Montáž.....	103	Servis.....	131
Provoz.....	105	Záruka.....	132
Údržba.....	109	Prohlášení o shodě.....	133
Odstraňování problémů.....	124	Registrované ochranné známky.....	133

---

## Úvod

---

### Kontrola před dodáním a čísla výrobku

obdrželi podepsanou kopii dokumentu o kontrole před dodáním.

---

**Povšimněte si:** U tohoto výrobku byla provedena kontrola před dodáním. Ujistěte se, že jste od prodejce

Kontaktní informace servisního pracovníka:	
Tento návod k používání náleží k výrobku s následujícím číslem výrobku / výrobním číslem:	
/	
Motor:	
Převodovka:	

### Popis výrobku

Modely R 418TsX AWD a R 420TsX AWD jsou sekačky se sedící obsluhou. Pedály pro jízdu vpřed a vzad umožňují obsluhu plynule upravovat rychlost. Modely R 418TsX AWD a R 420TsX AWD jsou vybaveny pohonem všech kol (AWD) a 2 počítadla provozních hodin ukazují, kolik hodin obsluha výrobek používala. Výrobky jsou vybaveny světly, úložným prostorem a tažnou tyčí. Výrobky se používají s žacími ústrojími Combi a funkcí BioClip.

používat výrobek k jiným činnostem, instalujte volitelné příslušenství. Další informace o dostupném příslušenství získáte u svého prodejce Husqvarna.

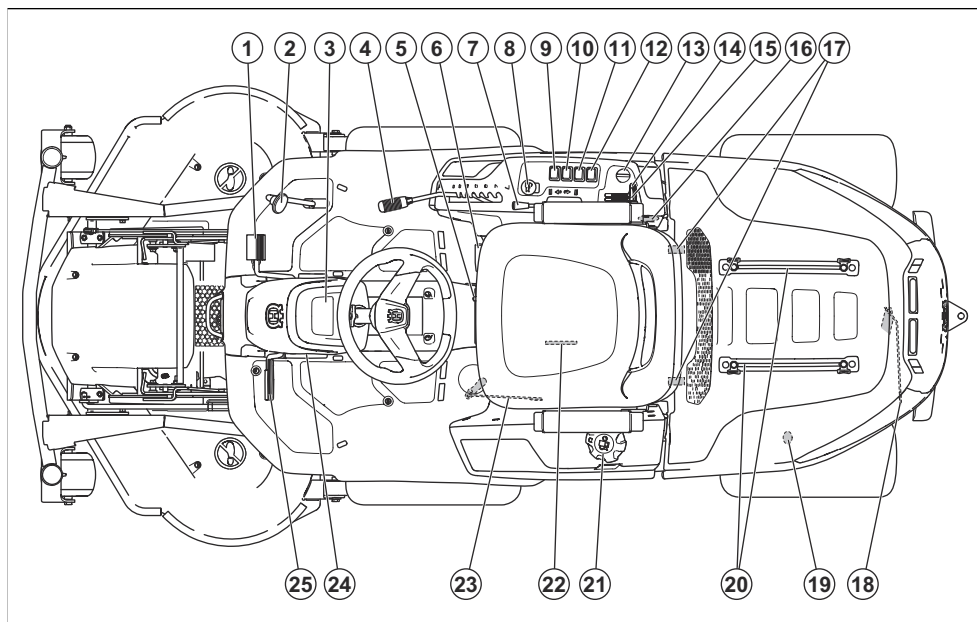
### Pojištění výrobku

Pro svůj nový výrobek byste měli mít pojistné krytí. Pokud si nejste jisti, promluvte si se svou pojišťovnou. Doporučujeme komplexní pojištění, které zahrnuje třetí stranu, požár, poškození, krádež a odpovědnost.

### Doporučené použití

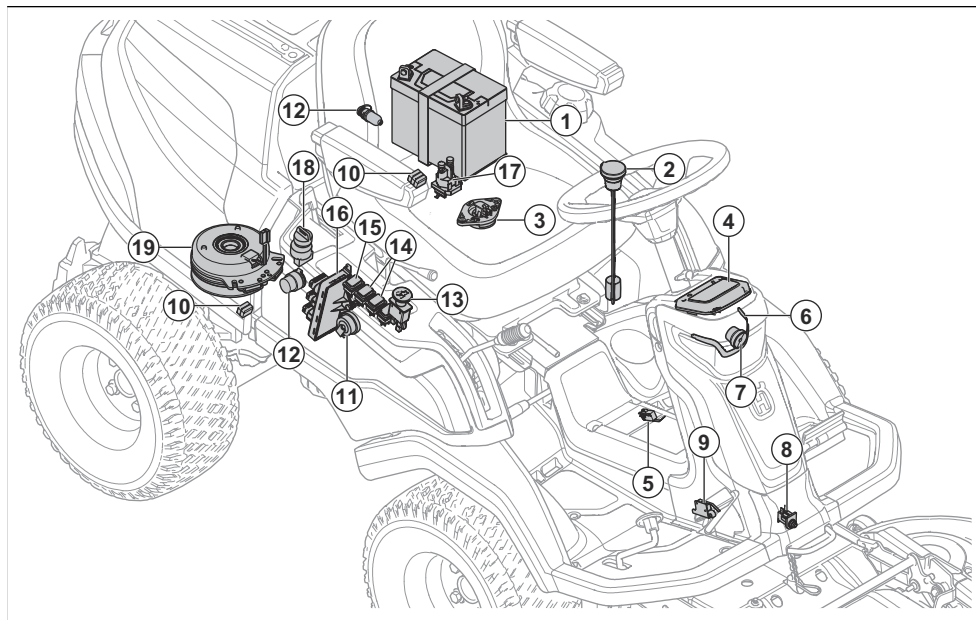
Výrobek je určen k sečení trávy na otevřené a rovné ploše u obytných domů a v zahradách. Chcete-li

## Popis výrobku



- |   |   |
|---|---|
| 1. Pedál pro jízdu vpřed                                  | 13. Klíček zapalování                               |
| 2. Pedál pro jízdu vzad                                   | 14. Páčka plynu                                     |
| 3. Displej  | 15. Páčka sytiče                                    |
| 4. Páka pro nastavení výšky sečení                        | 16. Elektrická zásuvka 12 V                         |
| 5. Páčka nastavení sedadla                                | 17. Spony krytu motoru                              |
| 6. Páka přenosu váhy                                      | 18. Páka pro zapojení či odpojení pohonu zadní osy  |
| 7. Zvedací páka pro žací ústrojí                          | 19. Zadní elektrická zásuvka 12 V                   |
| 8. Tlačítko PTO   | 20. Lišty pro úložný prostor                        |
| 9. Přepínač funkcí zadní elektrické zásuvky               | 21. Víčko palivové nádrže                           |
| 10. Vypínač zadní elektrické zásuvky                      | 22. Typový štítek se skenovatelnými kódy            |
| 11. Vypínač elektrické zásuvky na pravém ovládacím panelu | 23. Páka pro zapojení či odpojení pohonu přední osy |
| 12. Vypínač světlometů                                    | 24. Pojistné tlačítko pro parkovací brzdu           |
|   | 25. Parkovací brzda a pedál provozní brzd           |

## Přehled elektrického systému



1. Baterie
2. Palivový snímač
3. Kontrola přítomnosti obsluhy (OPC)
4. Displej
5. Snímač přenosu váhy
6. Pracovní světlo
7. Dálkové světlo
8. Snímač žacího ústrojí
9. Mikrospínač, parkovací brzda
10. Pojistky
11. Bzučák
12. Elektrická zásuvka
13. Tlačítko PTO
14. Vypínač elektrických zásuvek
15. Vypínač světlometů
16. Řídící modul sekačky
17. Elektromagnet startéru
18. Klíček zapalování
19. Spojka PTO

### Řídící modul sekačky

Výrobek je vybaven řídicím modulem sekačky, který obsluze poskytuje informace o výrobku. Informace se zobrazují na přístrojovém panelu. Další informace naleznete v části *Displej na strani 96*.

Řídící modul sekačky umožňuje servisnímu prodejci připojit se při provádění servisu k výrobku.

### Husqvarna Connect

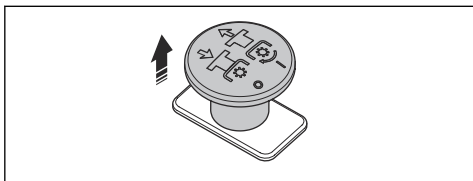
Výrobek je vybaven bezdrátovou technologií *Bluetooth®* a může se připojit k zařízením s nainstalovanou aplikací Husqvarna Connect. Husqvarna Connect je bezplatná aplikace pro mobilní zařízení. Aplikace Husqvarna Connect dodá vašemu výrobku Husqvarna doplňkové funkce:

- Funkce zamknutí a odemknutí, brání neoprávněnému použití výrobku.
- Rozšířené informace o výrobku.
- Informace o dílech a servisu a nápověda pro tyto položky.

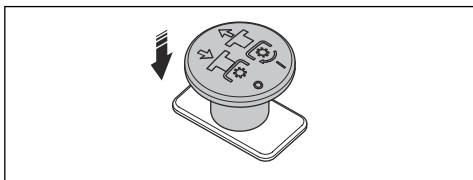
### Tlačítko PTO (vývodové hřídele)

Tlačítko PTO zapojuje a odpojuje spojku PTO a žací ústrojí nebo jiné vybavení, které je k ní připojeno. Při zapínání pohonu nožů je nutné dodržovat podmínky pro správné spuštění. Správné podmínky pro start naleznete v části *Provozní podmínky na strani 101*.

- Vytážením tlačítka PTO zapnete pohon nožů nebo dalšího vybavení.



- Zatlačením tlačítka PTO vypnete pohon nožů nebo dalšího vybavení.



## Funkce přenosu váhy

Funkce přenosu váhy přesouvá hmotnost z příslušenství do výrobku. Tlak na zem se zvyšuje u předních kol výrobku a snižuje se u otočných koleček. Chcete-li dosáhnout nejlepších výsledků sečení, zapněte funkci přenosu váhy, i při použití zametáče. Při odklizení sněhu společnost Husqvarna doporučuje vypnout funkci přenosu váhy, aby příslušenství vyvíjelo maximální tlak na zem. Rám ústrojí nelze spustit úplně, pokud je zapnuta funkce přenosu váhy.

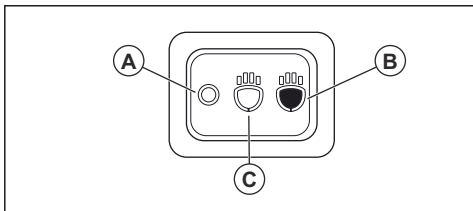


**VÝSTRAHA:** Aby nedošlo ke zranění rozdrcením, musí být při výměně příslušenství funkce přenosu váhy vypnuta.

## Světla

Světlomet se skládá z pracovního a dálkového světla.

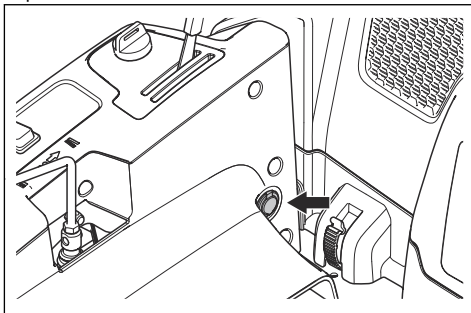
Stisknutím vypínače zapnete (B) nebo vypnete (A) pracovní světla. Stisknutím vypínače zapnete (C) nebo vypnete (A) dálkové a pracovní světlo.



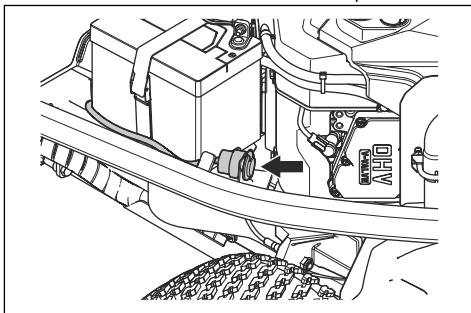
Po vypnutí zapalování zůstane pracovní světlo svítit 3 minuty. Pokud jsou světlometry zapnuté, na displeji se zobrazí symbol světlometu. Další informace jsou uvedeny v části *Displej na strani 96*.

## Elektrická zásuvka

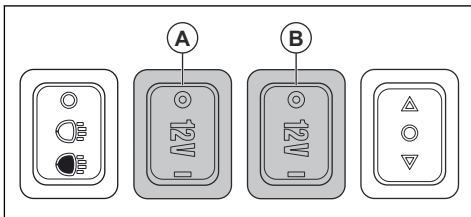
Výrobek je vybaven 2 elektrickými zásuvkami. Elektrická zásuvka na pravém ovládacím panelu vedle sedadla má napětí 12 V.



Elektrická zásuvka ve skříni motoru má napětí 12 V.



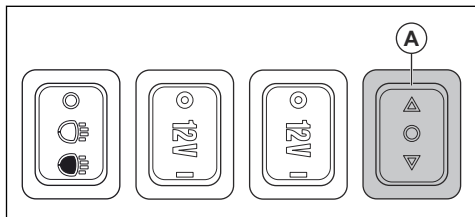
- Stisknutím vypínače (A) zapnete nebo vypnete elektrickou zásuvku na pravém ovládacím panelu.
- Stisknutím vypínače (B) zapnete nebo vypnete elektrickou zásuvku v krytu motoru.



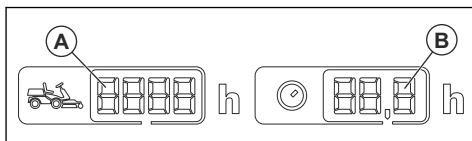
## Přepínač funkcí zadní elektrické zásuvky

Přepínač funkcí (A) se používá k ovládnutí schválených příslušenství připojených k zadní elektrické zásuvce. Přepínač funkcí má několik různých funkcí podle typu

instalovaného příslušenství. Viz návod k používání příslušenství.



**Povšimněte si:** Provozní doba je doba, po kterou byl motor zapnut během jednoho dne. Nová doba provozu začíná, když je motor alespoň 6 h vypnutý.



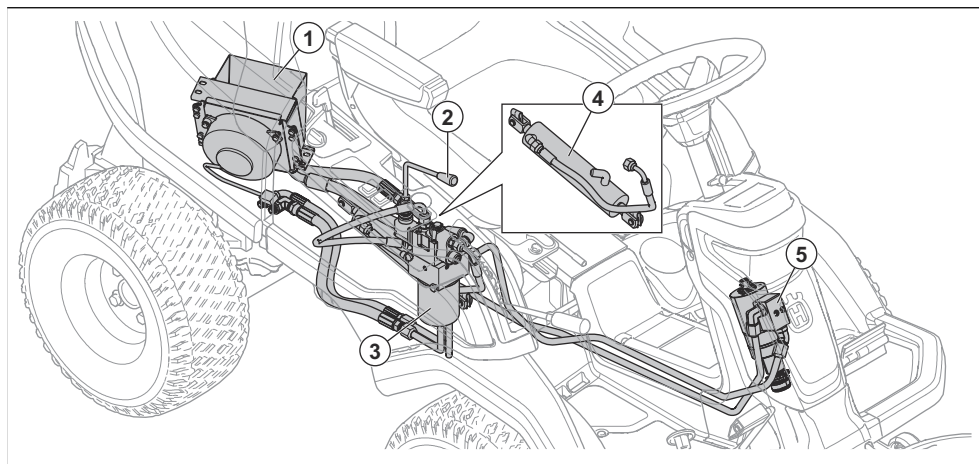
## Počítadlo hodin

Výrobek má na displeji 2 počítadla hodin. Tato počítadla ukazují celkový počet hodin provozu motoru (A) a délku aktuální doby provozu motoru (B). Poslední číslice počítadla provozních hodin zobrazuje desetinu hodiny (6 minut).

Doba se zapnutým zapalováním, ale vypnutým motorem, se nezapočítává.

**Povšimněte si:** Počítadlo celkové doby provozu (A) zobrazuje pouze celé hodiny.

## Přehled hydraulického systému

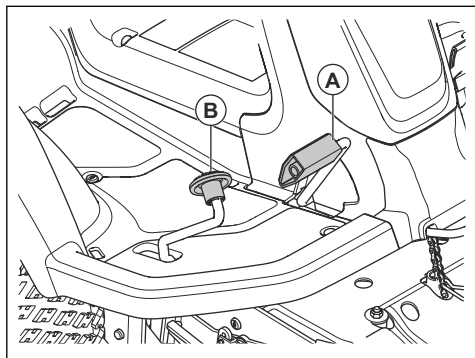


1. Chladič hydraulického oleje
2. Zvedací páka
3. Olejový filtr
4. Válec
5. Centrální jednotka řízení

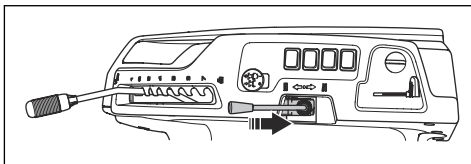
## Pedály pro jízdu vpřed a vzad

Rychlost je možné plynule regulovat pomocí 2 pedálů. Levý pedál (A) se používá k pohybu vpřed a pravý

pedál (B) k pohybu vzad. Výrobek při uvolnění pedálu zabrzdí.



polohy nebo spuštění žacího ústrojí do sekací polohy. Hydraulický zdvih využívá hydraulický tlak a motor musí být spuštěn, aby zdvih fungoval.



## Žací ústrojí

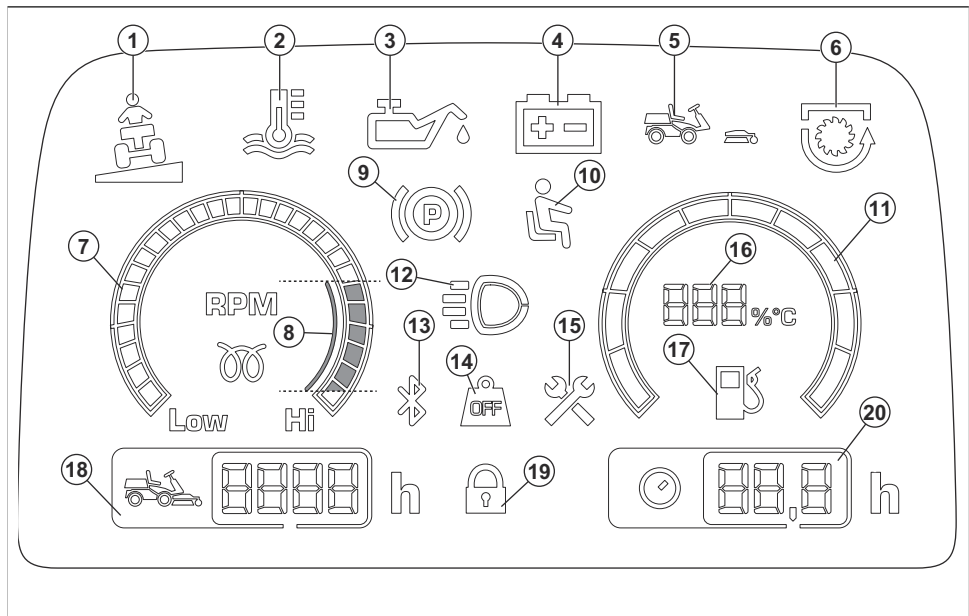
Žací ústrojí tohoto výrobku je typu Combi s funkcí BioClip. Funkce BioClip umožňuje využití posečené trávy jako hnojiva. Žací ústrojí Combi lze také použít bez funkce BioClip. Bez funkce BioClip se tráva vyhazuje dozadu.

## Zvedací páka hydraulického zdvihu žacího ústrojí

Zvedací páka ovládá hydraulický zdvih. Hydraulický zdvih se používá k zvednutí žacího ústrojí do přepravní

## Displej

Displej na přístrojovém panelu zobrazuje informace o stavu výrobku.



1. Kontrolka náklonu, viz část *Kontrolka náklonu na strani 101*.

2. Kontrolka teploty hydrauliky  
3. Kontrolka tlaku oleje



4. Kontrolka stavu nabití baterie
5. Kontrolka přítomnosti žacího ústrojí
6. Kontrolka vývodové hřídele
7. Otáčkoměr
8. Doporučené otáčky motoru při práci s výrobkem
9. Kontrolka parkovací brzdy
10. Kontrola přítomnosti obsluhy (OPC)
11. Palivoměr
12. Kontrolka pracovního nebo dálkového světla
13. Bluetooth®
14. Přenos váhy odpojen
15. Servisní kontrolka
16. Palivoměr s měřením v krocích po 5 %
17. Kontrolka nízké hladiny paliva
18. Provozní čas celkem
19. Digitální zámek
20. Aktuální doba provozu

**Povšimněte si:** Vzhled displeje se může u různých modelů lišit.

## Symbyly na výrobku



**VAROVÁNÍ:** Buďte opatrní a výrobek používejte správně. Tento výrobek může způsobit obsluhu a dalším osobám vážné zranění.



Pečlivě si prostudujte návod k použití a ujistěte se, že pokynům rozumíte, než tento výrobek budete používat.



Rotující nože. Udržujte části těla v bezpečné vzdálenosti.



Varování: rotující části. Udržujte části těla v bezpečné vzdálenosti.



Pozor na odmrštěné a odražené předměty.



Výrobek nikdy nepoužívejte, pokud jsou v blízkosti osoby, zejména děti, nebo zvířata.



Než začnete couvat, podívejte se dozadu.



Nikdy nesekejte trávu napříč svahem. Nesekejte trávu na svahu se sklonem větším než 10°. Viz část *Sečení trávy na svazích na strani 101*.



Nikdy na výrobku ani vybavení nepřevázejte žádné osoby.



Pohyb dopředu.



Neutrál.



Pohyb dozadu.



Parkovací brzda.



Tento výrobek vyhovuje příslušným směrnici ES.



Tento výrobek vyhovuje platným předpisům Spojeného království.



Štítek s emisemi hluku do okolí podle směrnic a předpisů Evropské unie a Spojeného království a nařízení o regulaci hluku v australském Novém Jižním Walesu „Protection of the Environment Operations (Noise Control) Regulation 2017“. Garantovaná hladina akustického výkonu tohoto výrobku je uvedena v části *Technické údaje na strani 129 a* na štítku.



Vždy používejte schválenou ochranu sluchu.



Přenos váhy odpojen.



Přenos váhy zapojen.



Vypněte motor.

**START** Nastartujte motor.



Zapojení a odpojení systému pohonu.



Otáčky motoru – rychlé.



Hladina oleje.



Otáčky motoru – pomalé.



Skenovatelný kód



Palivo.

yyyywwxxxx

Typový štítek s výrobním číslem. **yyyy** znamená rok výroby a **ww** znamená týden výroby.



Max. 10 % etanolu.

**Povšimněte si:** Další symboly/štítky na výrobku se týkají certifikačních požadavků pro některé komerční oblasti.



Výška sečení.

## Emise Euro V



Servisní poloha pro páku nastavení výšky sečení.



**VÝSTRAHA:** Manipulace s motorem vede k zneplatnění typového schválení EU tohoto výrobku.



Nože jsou zapojené.

## Odpovědnost za výrobek

Jak uvádí zákon o odpovědnosti za výrobek, neneseme odpovědnost za žádnou škodu způsobenou našim výrobkem, pokud:



Nože jsou odpojené.

- byl výrobek nesprávně opraven.
- byl výrobek opraven pomocí součástí od jiného výrobce nebo součástí, které nejsou výrobcem schváleny.
- má výrobek příslušenství od jiného výrobce nebo příslušenství, které není výrobcem schváleno.
- výrobek nebyl opraven ve schváleném servisním středisku nebo schváleným odborníkem.



Přepravní poloha pro žací ústrojí.



Provozní poloha pro žací ústrojí.

## Bezpečnost

### Definice týkající se bezpečnosti

Varování, upozornění a poznámky slouží jako upozornění na specifické důležité části návodu.



**VÝSTRAHA:** Používá se v případě nebezpečí úrazu nebo usmrcení obsluhy nebo okolních osob, pokud nejsou dodrženy pokyny uvedené v této příručce.

pokud nejsou dodrženy pokyny uvedené v této příručce.

**Povšimněte si:** Používá se k poskytnutí dalších informací, které jsou nezbytné v dané situaci.



**VAROVÁNÍ:** Používá se v případě nebezpečí poškození výrobku, dalších materiálů či škod na majetku v blízkém okolí,



**VÝSTRAHA:** Tento výrobek může amputovat ruce a nohy a odmršťovat předměty. Nedodržení bezpečnostních

pokynů může vést k vážnému zranění nebo usmrcení.



**VÝSTRAHA:** Nepokračujte v používání výrobku, pokud je poškozené řezací zařízení. Poškozené řezací zařízení může odmrštit předměty, kterou mohou způsobit vážné zranění nebo usmrcení. Poškozené nože ihned vyměňte.

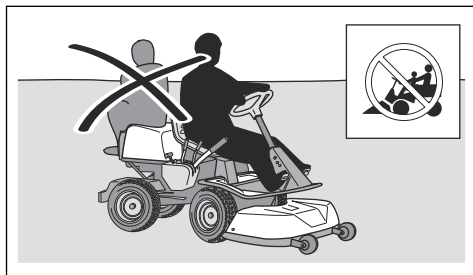


**VÝSTRAHA:** Tento výrobek vytváří během provozu elektromagnetické pole. Toto pole může za určitých okolností narušovat funkci aktivních či pasivních implantovaných lékařských přístrojů. Za účelem snížení rizika možného zranění nebo smrtelného úrazu doporučujeme osobám s implantovanými lékařskými přístroji poradit se před použitím výrobku s lékařem a s výrobcem implantovaného lékařského přístroje.

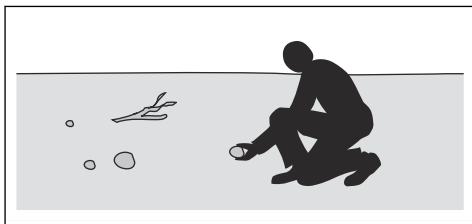


**VÝSTRAHA:** Před použitím výrobku si přečtěte následující varování.

- Buďte stále opatrní a používejte zdravý rozum. Vyhnete se všem situacím, o kterých se domníváte, že jsou nad vaše možnosti. Pokud si nejste jisti, jak provozovat tento výrobek po přečtení návodu k používání, obraťte se na odborníka.
- Před spuštěním výrobku je nutné, abyste si pozorně přečetli návod k používání a pokyny na výrobku a porozuměli všem uvedeným informacím.
- Naučte se bezpečně používat výrobek a jeho ovládací prvky a naučte se výrobek rychle vypnout.
- Naučte se identifikovat bezpečnostní štítky.
- Udržujte výrobek čistý, aby bylo zajištěno, že jsou značky a nálepky čitelné.
- Mějte na paměti, že obsluha je odpovědná za nehody a škody vzniklé jiným osobám nebo na jejich majetku.
- Nepřepravujte žádné osoby. Výrobek musí používat pouze jedna osoba.



- Nenechávejte výrobek stát bez dozoru se spuštěným motorem. Před opuštěním výrobku vždy zastavte nože, použijte parkovací brzdu, vypněte motor a vytáhněte klíček zapalování.
- Výrobek používejte pouze za denního světla nebo za jiných dobrých světelných podmínek. Udržujte výrobek v bezpečné vzdálenosti od děr a dalších terénních nerovností. Uvědomte si další možná rizika.
- Nepoužívejte výrobek za nepříznivého počasí (např. za mlhy, deště, ve vlhkém nebo mokřem prostředí, za silného větru, velmi nízkých teplot, bouřky atd.).
- Najděte si a označte velké kameny a další pevné předměty, abyste do nich nenarazili.
- Odstraňte z prostoru předměty, jako jsou kameny, hračky, dráty apod., které by mohly být zachyceny nebo odmrštny noží.



- Nenechte děti ani jiné osoby neoprávněně obsluhovat tento výrobek, aby jej používaly nebo na něm prováděly údržbu. Věk obsluhy může být upraven místními zákony.
- Zajistěte, aby se při spuštění motoru, zapínání pohonu nebo během jízdy nenacházel nikdo v blízkosti výrobku.
- Pokud sečete v blízkosti silnice nebo přejíždíte silnicí, sledujte dopravní situaci.
- Nikdy výrobek nepoužívejte, když jste unaveni, pod vlivem alkoholu či jiných drog nebo když užíváte léky, které mohou negativně ovlivnit váš zrak, odhad, koordinaci nebo úsudek.
- Vždy zaparkujte výrobek na rovině a vypněte motor.

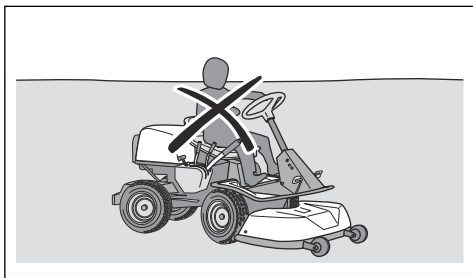
### Bezpečnostní pokyny ohledně dětí



**VÝSTRAHA:** Před použitím výrobku si přečtěte následující varování.

- Nebudete-li dbát na bezpečnost dětí v blízkosti výrobku, může dojít k vážným nehodám. Stroje a sečení trávy děti často přitahují. Je velmi pravděpodobné, že děti nezůstanou na místě, kde jste je naposledy viděli.
- Udržujte děti mimo prostor, který má být posečen. Zajistěte, aby na děti dohlížela dospělá osoba.
- Sledujte okolí a vypněte stroj, pokud děti vstoupí do pracovní oblasti. Velmi opatrně postupujte v blízkosti rohů, keřů, stromů nebo dalších objektů, které vám mohou bránit ve výhledu.

- Před sečením a během sečení při couvání se dívejte dozadu a dolů, aby bylo zajištěno, že nejsou v blízkosti výrobku malé děti.
- Nevozte děti na výrobku. Mohou spadnout a vážně se zranit nebo mohou bránit v bezpečném manévrování se strojem.
- Nenechte děti obsluhovat výrobek.



## Bezpečnostní pokyny pro provoz



**VÝSTRAHA:** Nedotýkejte se motoru ani výfukového systému během nebo přímo po provozu. Motor a výfukový systém se během provozu značně zahřívají. Nebezpečí popálení, požáru a poškození majetku v blízkém okolí. Během provozu výrobku se držte dál od keřů a jiných objektů.



**VÝSTRAHA:** Před použitím výrobku si přečtěte následující varování.

- Před sečením a během sečení při couvání se dívejte za sebe a dolů. Dávejte pozor na velké i malé překážky.
- Před zatočením snižte rychlost.
- Před přejezdem ploch, které se nesekejí, zastavte nože.



**VAROVÁNÍ:** Před použitím výrobku si přečtěte následující upozornění.

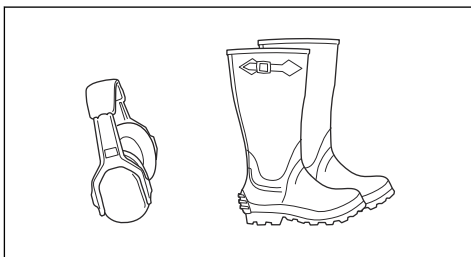
- Než začnete provozovat výrobek, odstraňte z přívodu studeného vzduchu k motoru trávu a nečistoty. Pokud je zablokovaný přívod studeného vzduchu, hrozí riziko poškození motoru.
- Okolo kamenů a jiných větších objektů se pohybujte opatrně a zajištěte, aby do nich nože nenarazily.
- Nejezděte s výrobkem přes předměty. Vypněte a zkontrolujte výrobek a žací ústrojí, pokud jste přejeli přes objekt nebo do něj narazili. V případě potřeby před opětovným spuštěním proveďte opravy.

## Osobní ochranné prostředky



**VÝSTRAHA:** Před použitím výrobku si přečtěte následující varování.

- Při použití výrobku je nutné používat schválené osobní ochranné prostředky. Osobní ochranné prostředky nemohou zcela eliminovat nebezpečí úrazu, ale v případě nehody pomáhají snížit míru poranění. Požádejte prodejce, aby vám pomohl vybrat správné vybavení.
- Použijte vždy schválenou ochranu sluchu. Dlouhodobé vystavování působení hluku může vést k trvalému poškození sluchu.
- Vždy používejte ochrannou obuv. Doporučujeme používat obuv s ocelovými špičkami. Nepoužívejte výrobek naboso.



- Pokud je třeba, noste rukavice, například při nasazování, prohlídce nebo čištění žacího ústrojí.
- Nenoste volné oblečení, šperky a další předměty, které by se mohly zachytit v pohyblivých se dílech.
- Mějte při ruce lékárníčku a hasicí přístroj.

## Bezpečnostní zařízení na produktu



**VÝSTRAHA:** Před použitím výrobku si přečtěte následující varování.

- Nepoužívejte výrobek, jehož bezpečnostní zařízení jsou vadná! Pravidelně kontrolujte bezpečnostní zařízení. Pokud je zařízení vadné, obraťte se na servis Husqvarna.
- Neprovádějte úpravy na bezpečnostním zařízení. Nepoužívejte výrobek, pokud nejsou ochranné plechy, ochranné kryty, bezpečnostní spínače nebo dalších ochranné prostředky připevněné nebo pokud jsou vadné.

## Kontrola zámku zapalování

- Kontrolu zapalování provedete spuštěním a vypnutím motoru. Viz *Nastartování motoru na strani 107* a *Vypnutí motoru na strani 108*.
- Zkontrolujte, zda se motor spustí, když otočíte klíčkem zapalování do polohy START.

- Zkontrolujte, zda se motor okamžitě zastaví, když otočíte klíčkem zapalování do polohy STOP.

### Provozní podmínky

Pro start motoru jsou nutné tyto podmínky:

- Je aktivovaná parkovací brzda.
- Je vypnutý pohon nožů.

Motor je nutné zastavit v těchto situacích:

- Není aktivována parkovací brzda a obsluha se zvedne ze sedadla.

V těchto situacích se musí zastavit pohon nožů:

- Je aktivována parkovací brzda a obsluha se zvedne ze sedadla.
- Tlačítko PTO je stisknuté.

Pokuste se nastartovat motor, když není splněna jedna z podmínek. Změňte podmínky a opakujte akci. Tuto kontrolu provádějte denně.

### Kontrolka náklonu

Kontrolka náklonu varuje, pokud je výrobek používán na svazích se sklonem větším než 10 %.

### Kontrola pedálu pro jízdu vpřed a pedálu pro jízdu vzad

1. Nastartujte výrobek.
2. Zajistěte, aby pedály pro jízdu vpřed a vzad nebyly zablokované a bylo možné je volně ovládat.
3. Chcete-li se rozjet dopředu, opatrně sešlápněte pedál pro jízdu vpřed.
4. Brzdění se provádí uvolněním pedálu pro jízdu vpřed. Zkontrolujte, zda se při uvolnění pedálu pro jízdu vpřed aktivuje brzda.

**Povšimněte si:** Výrobek je vybaven automatickou brzdou, která se aktivuje při uvolnění pedálů. Chcete-li zvýšit brzdový výkon, sešlápněte druhý pedál.

5. Stejný postup proveďte u pedálu pro jízdu vzad.
6. Ujistěte se, že se výrobek nepohybuje, když nejsou sešlápnuty pedály pro jízdu vpřed a vzad.

### Parkovací brzda



**VÝSTRAHA:** Pokud parkovací brzda nefunguje, výrobek se může uvést do pohybu a způsobit zranění nebo jiné škody. Zajistěte pravidelnou kontrolu a seřízení parkovací brzdy.

Další informace jsou uvedeny v části *Kontrola parkovací brzdy na strani 114*.

### Tlumič výfuku

Tlumič výfuku je určen k omezení úrovně hluku na minimum a k usměrnění výfukových plynů směrem od obsluhy.

Nepoužívejte výrobek bez tlumiče výfuku nebo pokud je vadný. Vadný tlumič výfuku zvyšuje hladinu hluku a nebezpečí požáru.



**VÝSTRAHA:** Tlumič výfuku je během provozu a po použití velmi horký, i když motor pracuje na volnoběžné otáčce. Aby se zabránilo požáru, dbejte zvýšené opatrnosti v blízkosti hořlavých materiálů a plynů.

### Kontrola tlumiče výfuku

- Pravidelně kontrolujte tlumič výfuku, aby bylo zajištěno, že je řádně upevněný a že není poškozený.

### Ochranné kryty

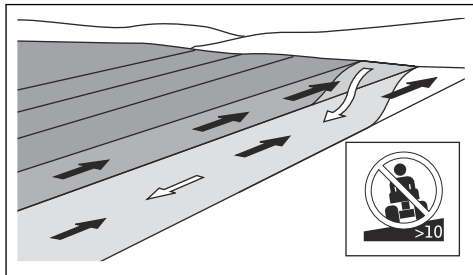
Chybějící nebo poškozené ochranné kryty zvyšují nebezpečí poranění od pohybujících se dílů a horkých povrchů. Než začnete používat výrobek, zkontrolujte ochranné kryty. Ochranné kryty musí být správně upevněné a nesmí mít praskliny či jiná poškození. Vyměňte vadné kryty.

### Sečení trávy na svazích

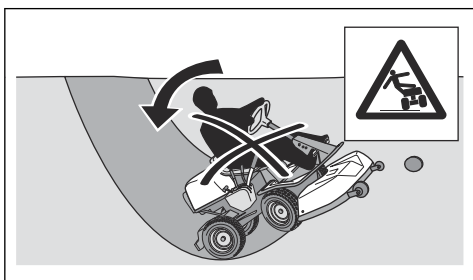


**VÝSTRAHA:** Před použitím výrobku si přečtěte následující varování.

- Při sečení trávy na svazích se zvyšuje riziko, že nebudete mít výrobek pod kontrolou a že se převrátí. Může dojít k zranění nebo smrti. Na svazích je nezbytné sekat trávu opatrně. Pokud nelze do svahu couvat nebo pokud se na něm necítíte jistě, nesekejte na něm.
- Odstraňte kameny, větve a jiné překážky.
- Sekejte po spádnici, nikoli po vrstevnici.
- Nesekejte směrem ze svahu se zdviženým žací ústrojím.
- Nepoužívejte výrobek na svahu se sklonem větším než 10°.



- Na svahu nespustíte ani nezastavíte.
- Na svazích se pohybujte pomalu.
- Neprovádějte náhlé změny v rychlosti a směru.
- Nezatáčejte více, než je nezbytné. Při sjíždění svahu zatáčejte pomalu a plynule. Pohybujte se malou rychlostí. Otáčejte kola opatrně.
- Sledujte terén a nepřejíždějte vyjeté koleje, díry a vyvýšeniny. Na nerovném terénu hrozí větší nebezpečí převrácení výrobku. Vysoká tráva může překážky skrýt.
- Nesekejte trávu v blízkosti okrajů, děr a příkřích břehů. Výrobek se může náhle převrátit, pokud se kola pohybují na okraji prudkého svahu nebo jámy nebo pokud kola ztratí kontakt se zemí. Pokud výrobek spadne do vody, hrozí nebezpečí utonutí.



- Nesečte mokrou trávu. Je kluzká a pneumatiky mohou ztratit přilnavost a výrobek může dostat smyk.
- Nepokládejte nohu na zem při pokusu udržet výrobek více stabilní.
- Pokud je připojeno příslušenství nebo jiné předměty, které mohou zhoršit stabilitu výrobku, jezděte opatrně.
- Chcete-li zvýšit stabilitu, instalujte protizávaží. Další informace získáte u svého prodejce.

### Bezpečnost při vlečení

- Používejte pouze vlečené zařízení schválené společností Husqvarna.
- Zařízení připevněte pomocí tažné tyče.
- Nevlečte zařízení těžší, než je maximální povolená hmotnost. Viz část *Technické údaje na strani 129*.
- Při vlečení zařízení se ujistěte, že se v blízkosti výrobku nenacházejí žádné další osoby.
- Nevlečte zařízení na svazích nebo náročném terénu.
- Při vlečení zařízení jezděte s výrobkem nízkou rychlostí.

### Bezpečnost při manipulaci s palivem



**VÝSTRAHA:** Při manipulaci s palivem dbejte zvýšené opatrnosti. Je velmi hořlavé a může způsobit zranění a škody na majetku.



**VÝSTRAHA:** Před použitím výrobku si přečtěte následující varování.

- Palivovou nádrž nedoplňujte v uzavřených prostorech.
- Benzín a jeho výparry jsou jedovaté a velmi hořlavé. Při manipulaci s benzínem zamezte zranění a požáru.
- Při spuštěném motoru neotvírejte víčko palivové nádrže a nedoplňujte palivovou nádrž.
- Před doplňováním paliva nechte motor vychladnout.
- Při manipulaci s palivem nekuřte.
- Nedoplňujte palivo v blízkosti jisker a otevřeného ohně.
- Pokud je palivový systém netěsný, nespustíte motor, dokud nebudou netěsnosti opraveny.
- Nedoplňujte palivo nad doporučenou hladinu paliva. Teplo z motoru a slunce podporují expanzi paliva a palivo může přetéci, pokud je nádrž příliš naplněná.
- Nedoplňujte nadměrné množství. Pokud vylijete palivo na výrobek, utřete jej a počkejte až se vypaří; teprve poté stroj nastartujte. Pokud si přitřísnete oblečení, převlékněte se.
- Palivo skladujte pouze ve schválených nádobách.
- Skladujte výrobek a palivo takovým způsobem, aby bylo eliminováno nebezpečí úniku paliva nebo výparů, které mohou způsobit škody.
- Palivo vypouštějte venku od schváleného kanystru v dostatečné vzdálenosti od otevřeného ohně.

### Bezpečnost při přepravě

- Při přepravě výrobku používejte schválené přepravní vozidlo.
- Přeprava výrobku může být omezena národními nebo místními předpisy trhu.
- Za bezpečné upevnění výrobku během přepravy zodpovídá obsluha přepravního vozidla. Další informace jsou uvedeny v části *Přeprava na strani 127*.

### Bezpečnostní pokyny týkající se baterií



**VÝSTRAHA:** Poškozená baterie může způsobit výbuch a zranění. Pokud je baterie deformovaná nebo poškozená, obraťte se na schválený servis Husqvarna.



**VÝSTRAHA:** Před použitím výrobku si přečtěte následující varování.

- V blízkosti baterií používejte ochranné brýle.
- V blízkosti baterie nenoste hodinky, šperky ani jiné kovové předměty.
- Uchovávejte baterii mimo dosah dětí.

- Baterii nabíjejte v prostoru s dobrým prouděním vzduchu.
- Při nabíjení baterie zajistěte, aby nebyly hořlavé materiály blíže než 1 m.
- Použité baterie zlikvidujte řádným způsobem. Viz *Likvidace na strani 128*.
- Z baterie mohou vycházet výbušné plyny. V blízkosti baterie nekuřte. Udržujte baterii v bezpečné vzdálenosti od otevřeného ohně a jisker.

## Bezpečnostní pokyny pro údržbu



**VÝSTRAHA:** Výrobek je těžký a může způsobit úraz nebo poškodit majetek nebo blízké okolí. Neprovádějte údržbu na motoru nebo žací ústrojí, pokud nejsou splněny následující podmínky:

- Motor je vypnutý.
- Výrobek je zaparkován na rovné ploše.
- Je zapnutá parkovací brzda.
- Je vytažený klíček zapalování.
- Je odpojené žací ústrojí.
- Ze svíček je odmontován kabel zapalování.



**VÝSTRAHA:** Výfukové plyny obsahují oxid uhelnatý, jedovatý a velmi nebezpečný plyn bez zápachu. Nenechávejte výrobek spuštěný v uzavřených prostorech nebo prostorech s nedostatečným prouděním vzduchu.



**VÝSTRAHA:** Před použitím výrobku si přečtěte následující varování.

- Pro zajištění nejlepšího výkonu a bezpečnosti pravidelně provádějte údržbu výrobku podle plánu údržby. Viz *Plán údržby na strani 109*.
- Elektrické součásti mohou způsobit úraz elektrickým proudem. Při spuštěném motoru se nedotýkejte kabelů. Neprovádějte zkoušku systému zapalování pomocí prstů.
- Nestartujte motor s demontovanými ochrannými kryty. Pohybující se nebo horké díly mohou způsobit velmi nebezpečné poranění.
- Před prováděním údržby poblíž motoru nechte výrobek vychladnout.
- Nože jsou ostré a mohou způsobit řezná zranění. Před manipulací s noži je omotejte ochranným materiálem nebo použijte ochranné rukavice.
- Při čištění vždy uveďte žací ústrojí do servisní polohy. Neparkujte výrobek poblíž okraje příkopu nebo svahu, abyste získali přístup k žacímu ústrojí.



**VAROVÁNÍ:** Před použitím výrobku si přečtěte následující upozornění.

- Neprotáčejte motor, pokud je vyjmutá zapalovací svíčka nebo odpojený kabel zapalování.
- Zkontrolujte, zda jsou všechny matice a šrouby řádně utažené a zda je vybavení v dobrém stavu.
- Neměňte nastavení omezovačů. V případě příliš vysokých otáček motoru může dojít k poškození součástí výrobku. Informace o nejvyšších povolených otáčkách motoru naleznete v části *Technické údaje na strani 129*.
- Výrobek byl schválen pouze se zařízeními, která dodal nebo doporučil výrobce.

## Montáž

### Úvod

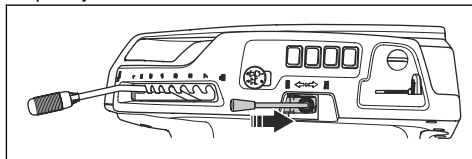


**VÝSTRAHA:** Než začnete montovat výrobek, přečtěte si pozorně kapitolu o bezpečnosti.

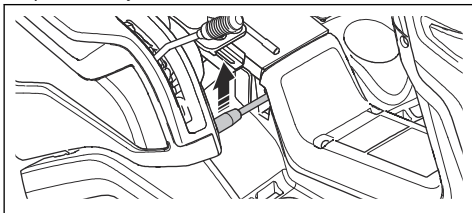
### Montáž žacího ústrojí

1. Zaparkujte výrobek na rovné ploše.
2. Zatáhněte parkovací brzdu.

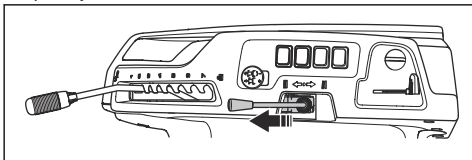
3. Nastavte zvedací páku žacího ústrojí do přepravní polohy.



4. Posunutím páky přenosu váhy nahoru odpojte přenos váhy.

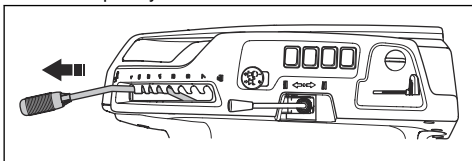


5. Nastavte zvedací páku žacího ústrojí do sekací polohy.

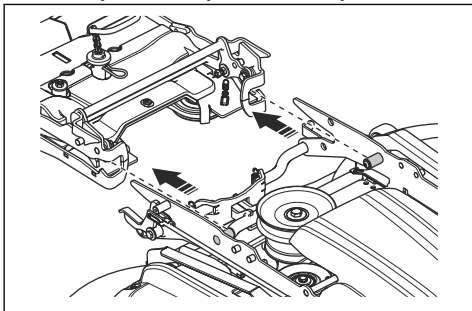


6. Vypněte motor.

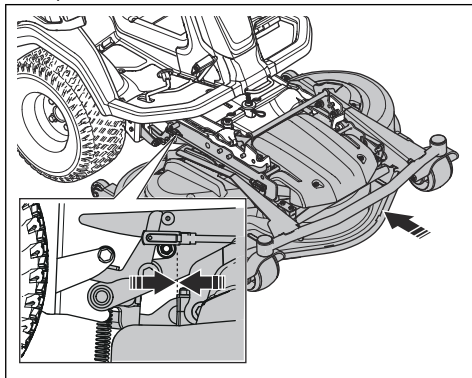
7. Nastavte páku pro nastavení výšky sečení do servisní polohy.



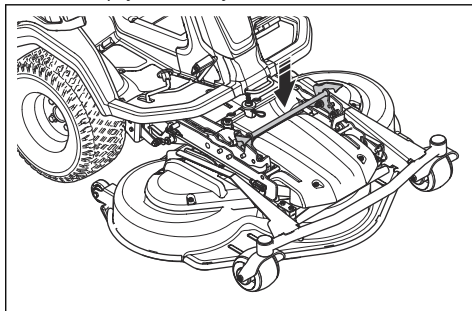
8. Zarovnejte žací ústrojí s rámem ústrojí.



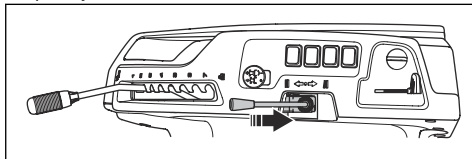
9. Zatláče žací ústrojí do rámu ústrojí nadoraz dopředu.



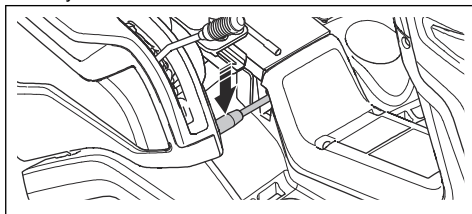
10. Zatláče pojistnou rukojeť dolů.



11. Nastavte zvedací páku žacího ústrojí do přepravní polohy.



12. Posunutím páky přenosu váhy dolů zapojíte přenos váhy.



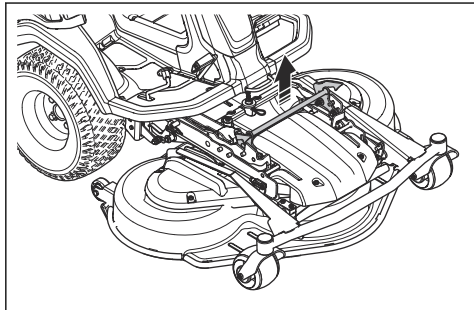
## Demontáž žacího ústrojí



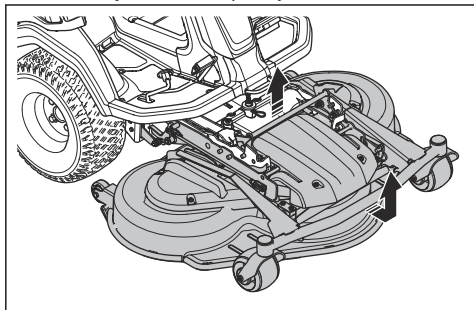
**VÝSTRAHA:** Aby nedošlo ke zranění rozdrcením, musí být při výměně příslušenství funkce přenosu váhy vypnuta.



1. Proveďte kroky 1–7 uvedené v části *Montáž žacího ústrojí na strani 103*.
2. Vytáhněte a podržte pojistnou rukojeť.



3. Podržte pojistnou rukojeť, uchopte přední okraj žacího ústrojí a vytáhněte ho dopředu. Vytáhněte žací ústrojí do koncové polohy.



**Povšimněte si:** Pokud nemůžete posunout žací ústrojí do koncové polohy, uvolněte pojistnou rukojeť a znovu ji vytáhněte nahoru.

4. Vytáhněte a podržte pojistnou rukojeť a zvedněte přední část žacího ústrojí, dokud se neuvolní. Zvedejte žací ústrojí, dokud se jeho přední část neuvolní z rámu ústrojí.
5. Vytáhněte žací ústrojí ven.

## Provoz

### Úvod



**VÝSTRAHA:** Před používáním produktu je třeba, abyste si přečetli a porozuměli kapitole o bezpečnosti.

### Jak začít používat aplikaci Husqvarna Connect

1. Stáhněte si aplikaci Husqvarna Connect do svého mobilního zařízení.
2. V aplikaci Husqvarna Connect se zaregistrujte.
3. Při připojování a registraci výrobku postupujte podle pokynů v aplikaci Husqvarna Connect.

### Doplňování paliva



**VÝSTRAHA:** Benzín je velmi vznětlivý. Palivo doplňujte opatrně ve venkovním prostoru, viz část *Bezpečnost při manipulaci s palivem na strani 102*.



**VÝSTRAHA:** Nepoužívejte palivovou nádrž jako podpěru.



**VAROVÁNÍ:** Používání nesprávného typu paliva může vést k poškození motoru.

Motor je poháněn benzínem s minimálním oktanovým číslem 91 RON (87 AKI), který se nemíchá s olejem. Doporučujeme používat biologicky odbouratelný alkylátový benzín. Nepoužívejte benzín, který obsahuje více než 10 % etanolu.

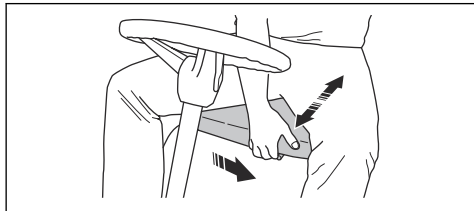
- Před každým použitím zkontrolujte hladinu paliva a v případě potřeby ji doplňte.
- Nenaplňujte palivovou nádrž na maximum. Udržujte minimálně 2,5 cm místa od plného naplnění.

## Seřízení sedadla

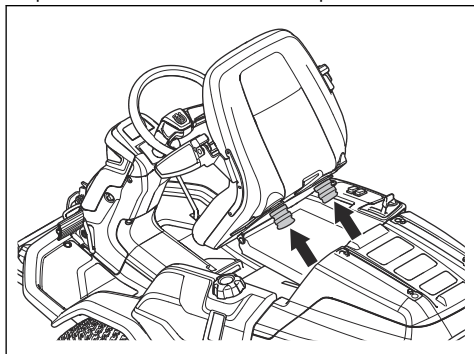


**VÝSTRAHA:** Neupravujte nastavení sedadla během obsluhy výrobku.

1. Chcete-li posunout sedadlo dopředu nebo dozadu, položte nohy na opěrky nohou.
2. Zatláchte páku pod předním okrajem sedadla do strany a nastavte sedadlo do správné polohy.



3. Chcete-li nastavit pružiny sedadla, posuňte 2 pryžové zarážky pod sedadlem podle ilustrace. Umístěte 2 pryžové zarážky do předních, prostředních nebo zadních otvorů pod sedadlem.

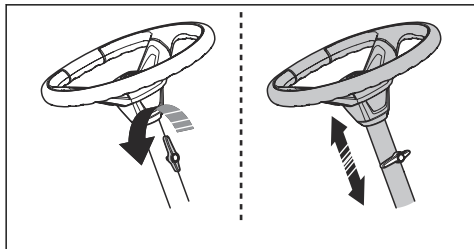


## Úprava výšky volantu



**VÝSTRAHA:** Výšku volantu neupravujte během obsluhy výrobku.

1. Povolte knoflík otáčením proti směru hodinových ručiček.

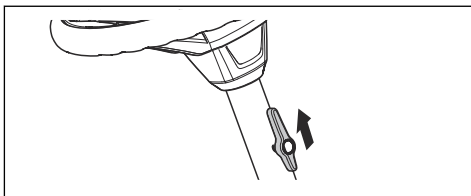


2. Upravte výšku volantu.

3. Dotáhněte knoflík otáčením ve směru hodinových ručiček.

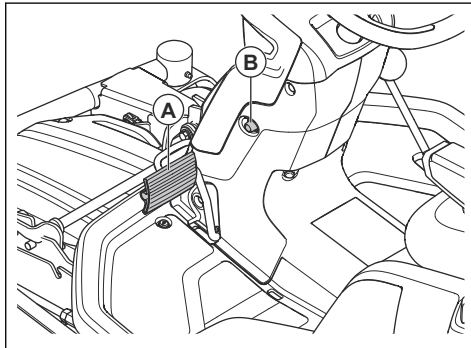


**VAROVÁNÍ:** Dlouhý konec knoflíku musí směřovat nahoru.



## Aktivace a deaktivace parkovací brzdy

1. Sešlápněte pedál parkovací brzdy (A).
2. Stiskněte a podržte pojistné tlačítko (B).



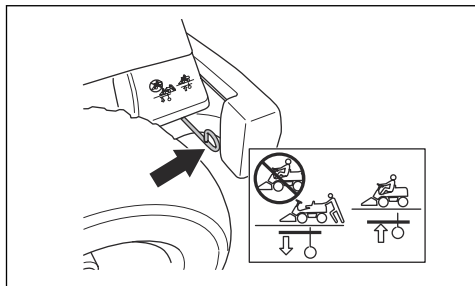
3. Držte pojistné tlačítko stisknuté a uvolněte pedál parkovací brzdy.
4. Parkovací brzdu uvolníte sešlápnutím pedálu parkovací brzdy.

## Zapojení a odpojení systému pohonu

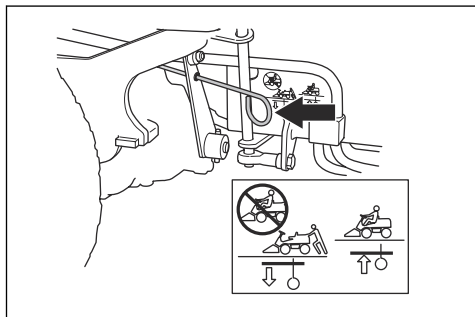
Chcete-li pohybovat výrobkem s vypnutým motorem, musí být odpojený systém pohonu. Pokud chcete odpojit pohon osy, zcela vytáhněte páku systému pohonu.

Chcete-li zapojit pohon osy, zcela zatlačte páku systému pohonu dovnitř. Nepoužívejte střední polohy.

Výrobek má jednu páku systému pohonu pro přední osu a jednu pro zadní osu. Páka systému pohonu zadní osy se nachází za levým zadním kolem.

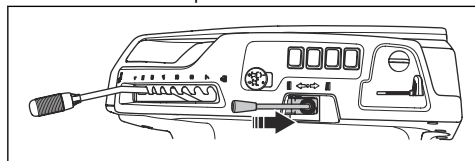


Páka systému pohonu přední osy se nachází za levým předním kolem.

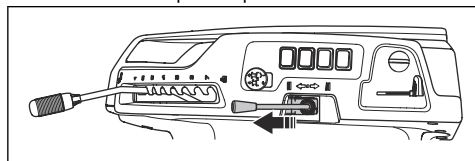


## Zvednutí a spuštění žacího ústrojí

- Chcete-li zvednout žací ústrojí do přepravní polohy, zatáhněte zvedací páku dozadu.

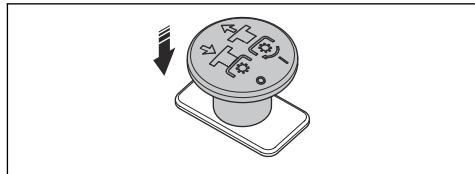


- Chcete-li spustit žací ústrojí do sekací polohy, zatlačte zvedací páku dopředu.

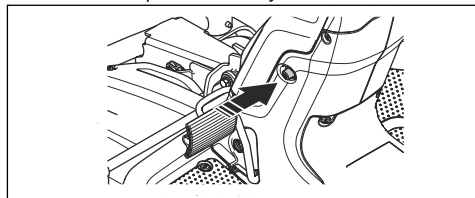


## Nastartování motoru

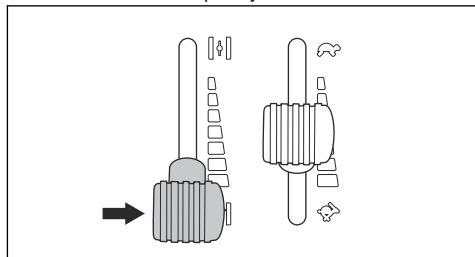
1. Zatlacením tlačítka PTO vypnete pohon žacího ústrojí.



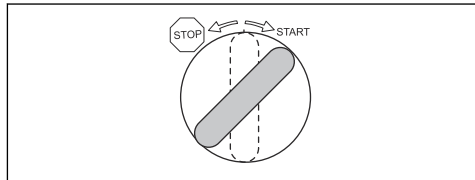
2. Zatáhněte parkovací brzdu. Viz část *Aktivace a deaktivace parkovací brzdy na strani 106.*



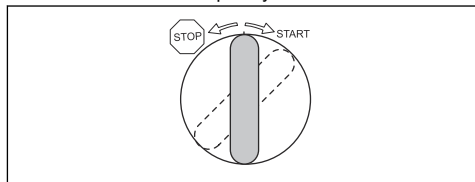
3. Pokud je motor studený, nastavte ovládání sytiče dozadu do koncové polohy.



4. Otočte klíčkem zapalování do startovací polohy.



5. Po nastartování motoru klíček zapalování ihned uvolněte do neutrální polohy.

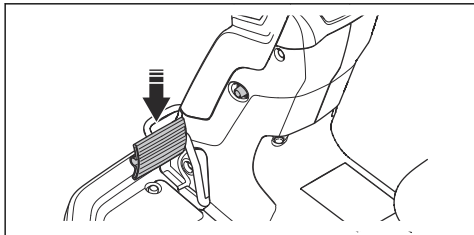


**Povšimněte si:** Nenechávejte klíček zapalování ve startovací poloze déle než 5 sekund. Pokud motor nespustí, před dalším pokusem počkejte 15 sekund.

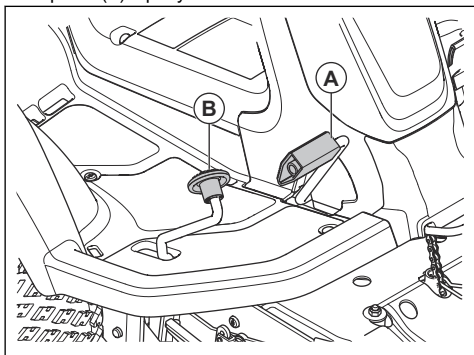
6. Nechte motor běžet na púl plynu asi 3 až 5 minut, než jej začnete více zatěžovat.
7. Posuňte ovládání plynu do polohy plného plynu.

## Obsluha výrobku

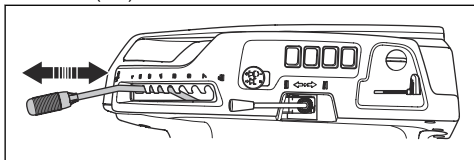
1. Nastartujte motor. Další informace naleznete v části *Nastartování motoru na strani 107*.
2. Uvolnění parkovací brzdy.



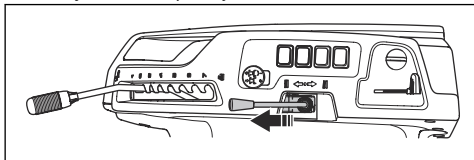
3. Opatrně sešlápněte jeden z rychlostních pedálů. Rychlost se zvyšuje s tím, do jaké míry pedál sešlápnete. Použijte pedál (A) k pohybu vpřed a pedál (B) k pohybu vzad.



4. Uvolněním pedálu zabrzdíte.
5. Pákov pro nastavení výšky sečení nastavte výšku sečení (1-7).



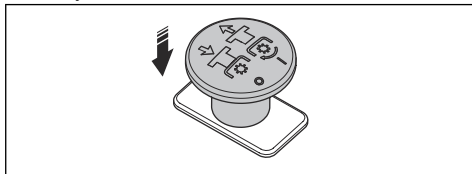
6. Posunutím zvedací páky dopředu spustíte žací ústrojí do sekací polohy.



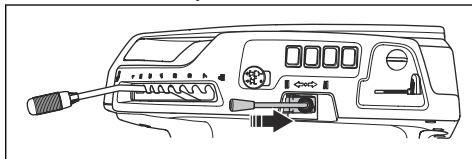
7. Vytazením tlačítka PTO zapnete pohon nožů.

## Vypnutí motoru

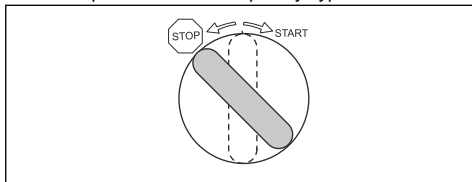
1. Zatlacením tlačítka PTO vypnete pohon nožů žacího ústrojí.



2. Vytazením zvedací páky pro žací ústrojí dozadu zvednete žací ústrojí nahoru.



3. Zatáhněte parkovací brzdou.
4. Klíč zapalování otočte do polohy vypnuto.



## Jak docílit dobrých výsledků sečení

- Pro zajištění nejlepšího výkonu pravidelně provádějte údržbu výrobku podle plánu údržby. Další informace jsou uvedeny v části *Plán údržby na strani 109*.
- Nesekejte na mokřém trávníku. Při sečení mokřé trávy mohou být výsledky sečení špatné.
- Začněte s vysokým nastavením výšky sečení a postupně ji snižujte.
- Sečte při vysokých otáčkách nožů (nejvyšší povolené otáčky motoru najdete v části *Technické údaje na strani 129*). Jeďte s výrobkem dopředu nízkou rychlostí. Pokud není tráva příliš vysoká a hustá, můžete dosáhnout dobrých výsledků také sečením při vyšší rychlosti.
- Sečte trávu po nepravidelné dráze.
- Chcete-li dosáhnout nejlepších výsledků, sečte trávu často a používejte funkci BioClip.

# Údržba

## Úvod

## Plán údržby



**VÝSTRAHA:** Před prováděním jakékoli údržby je třeba, abyste si přečetli a porozuměli kapitole bezpečnosti.

Před použitím
Zkontrolujte, zda nedochází k úniku paliva nebo oleje.
Vyčistěte výrobek. Viz část <i>Čištění výrobku na strani 111</i> .
Vyčistěte vnitřní povrchy žacího ústrojí. Viz část <i>Čištění výrobku na strani 111</i> .
Vyčistěte motor a tlumič výfuku. Viz část <i>Čištění motoru a tlumiče výfuku na strani 111</i> .
Zkontrolujte, zda není přívod studeného vzduchu k motoru ucpaný. Viz část <i>Čištění přívodu studeného vzduchu k motoru na strani 111</i> .
Zkontrolujte, zda nejsou vadná bezpečnostní zařízení. Viz část <i>Provozní podmínky na strani 101</i> .
Zkontrolujte nože žacího ústrojí. Viz část <i>Prohlídka nožů na strani 119</i> .
Prohlédněte a vyzkoušejte brzdy. Viz část <i>Kontrola parkovací brzdy na strani 114 a Kontrola pedálu pro jízdu vpřed a pedálu pro jízdu vzad na strani 101</i> .
Zkontrolujte hladinu motorového oleje. Viz část <i>Kontrola hladiny motorového oleje na strani 120</i> .
Zkontrolujte hladinu převodového oleje. Viz část <i>Kontrola hladiny převodového oleje na strani 121</i> .
Zkontrolujte lanka řízení. Viz část <i>Prohlídka lanek řízení na strani 113</i> .
Zkontrolujte správnou funkci dálkových a pracovních světel (jsou-li k dispozici). Viz část <i>Světla na strani 94</i> .

X = Pokyny jsou uvedeny v tomto návodu k použití.

O = Pokyny nejsou uvedeny v tomto návodu k použití.  
Údržbu by měl provést schválený servis.

Údržba	První servis	Interval údržby v hodinách	
	50	100	200
Zkontrolujte a vyčistěte hydraulické hadičky a spojky. V případě potřeby proveďte výměnu.		O	
Zkontrolujte řemeny a řemenice.	O	O	
Zkontrolujte řetěz řízení ve vnitřní straně tunelu rámu.		O	
Zkontrolujte, namažte a seřídte všechna lanka.		O	
Zkontrolujte, zda jsou pneumatiky nahuštěny na správný tlak. Viz část <i>Tlaky v pneumatikách na strani 116</i> .	X	X	
Zkontrolujte, zda jsou všechny šrouby a matice utaženy správným utahovacím momentem.		O	
Promažte sedadlo obsluhy.		O	
Namažte všechny řetězy.		O	

Údržba	První servis	Interval údržby v hodinách	
	50	100	200
Promažte kola a ložiska nožů na žacím ústrojí (je-li to relevantní).	O	O	
Promažte pedály na vnitřní straně tunelu rámu.		O	
Promažte napínače řemene.		O	
Demontujte hnací kola a promažte osy (pouze u řady 200–300).		O	
Zkontrolujte hadici přívodu paliva. V případě potřeby proveďte výměnu.		O	
Vyměňte palivový filtr. Viz část <i>Výměna palivového filtru na straní 114.</i>		X	
Vyčistěte vzduchový filtr. Viz část <i>Čištění a výměna vzduchového filtru na straní 114.</i>	X		
Vyměňte vzduchový filtr. Viz část <i>Čištění a výměna vzduchového filtru na straní 114.</i>		X	
Zkontrolujte chladicí žebra na hydrostatické převodovce.		O	
Vyčistěte motor a hydrostatickou převodovku.		O	
Zkontrolujte tlumič výfuku a tepelný deflektor.	O	O	
Vyměňte motorový olej. Viz část <i>Výměna motorového oleje a olejového filtru na straní 120.</i>	X <sup>21</sup>	X <sup>22</sup>	
Vyměňte filtr motorového oleje. <i>Výměna motorového oleje a olejového filtru na straní 120.</i>	X <sup>23</sup>	X <sup>24</sup>	
Vyměňte zapalovací svíčku. Viz část <i>Kontrola a výměna zapalovací svíčky na straní 115.</i>		X	
Zkontrolujte světla (v příslušných případech). Viz část <i>Světla na straní 94.</i>	X	X	
Aktualizujte firmware (v příslušných případech).	O	O	
Zkontrolujte baterii a v případě potřeby ji nabijte. Viz část <i>Nabití baterie na straní 116.</i>	X	X	
Zkontrolujte a seřídte rychlost otáčení předních a zadních kol (pouze modely AWD).	O	O	
Vyměňte filtr převodovky (pouze modely AWD).	O		O
Vyměňte pomocný filtr serva (v příslušných případech).	O		O
Zkontrolujte chladicí ventilátor na hydrostatické převodovce.	O	O	
Zkontrolujte olej v převodovce a v případě potřeby jej doplňte. Viz část <i>Kontrola hladiny převodového oleje na straní 121.</i>		X	
Vyměňte olej v převodovce.	O		O
Zkontrolujte a seřídte parkovací brzdu.	O	O	

21

22

23

24

50 hodin nebo po roce (pouze první servis).

100 hodin nebo jednou ročně.

50 hodin nebo po roce (pouze první servis).

100 hodin nebo jednou ročně.

Údržba	První se- rvís	Interval údržby v ho- dinách	
	50	100	200
Vyčistěte vnější a vnitřní povrch žacího ústrojí a krytů žacího ústrojí. Viz část <i>Čištění výrobku na strani 111</i> .	X	X	
Zkontrolujte a seřídte výšku a sklon sečení. Viz část <i>Kontrola rovnoběžnosti žacího ústrojí na strani 117 a Seřízení rovnoběžnosti žacího ústrojí na strani 117</i> .	X	X	
Zkontrolujte nože žacího ústrojí. V případě potřeby je naostřete a vyvažte. Viz část <i>Prohlídka nožů na strani 119 a Výměna nožů na strani 120</i> .		X	
Zkontrolujte a seřídte otáčky motoru.	O	O	
Zkontrolujte, zda se výrobek nepohybuje v neutrální poloze. Viz část <i>Kontrola pedálu pro jízdu vpřed a pedálu pro jízdu vzad na strani 101</i> .	X	X	
Při různých rychlostech zkontrolujte pojezd vpřed a pojezd vzad.	O	O	
Zkontrolujte aktivaci nože, sedadlo, zdvih a pojezd vpřed/brzdy. Viz část <i>Bezpečnostní zařízení na produktu na strani 100</i> .	X	X	
Zkontrolujte sběrný systém (pouze u modelů se sběrným košem).	X	X	

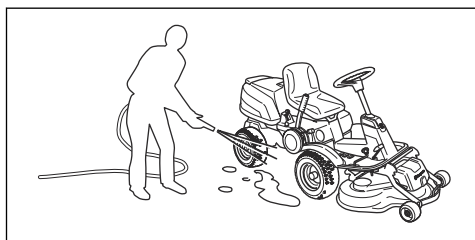
## Čištění výrobku



**VAROVÁNÍ:** Nepoužívejte vysokotlaký čistič ani parní čistič. Voda může vniknout do ložisek a elektrických spojení a způsobit korozi a následné poškození výrobku.

Bezprostředně po použití výrobek vyčistěte.

- Nečistěte horké povrchy, například motor, tlumič výfuku a výfukový systém. Počkejte, dokud nebudou povrchy chladné, a poté odstraňte trávu a nečistoty.
- Použijte nejprve kartáč a až poté začněte čistit vodou. Odstraňte odřezky trávy a nečistoty z převodovky a jejího okolí, přívodu vzduchu k převodovce a z motoru.
- K čištění výrobku použijte tekoucí vodu z hadice. Nepoužívejte vysoký tlak.
- Nemiňte proud vody na elektrické součásti a ložiska. Čistící prostředek může způsobit poškození.
- Při čištění žacího ústrojí jej uveďte do servisní polohy a očistěte jej vodou z hadice.
- Když je výrobek čistý, spusťte krátce žací ústrojí, aby se vyfoukala zbývající voda.



## Čištění motoru a tlumiče výfuku

Udržujte motor a tlumič výfuku bez odřezků trávy a nečistot. Odřezky trávy na motoru nasáté palivem nebo olejem zvyšují nebezpečí požáru a riziko přehřívání motoru. Před čištěním nechte motor vychladnout. Vyčistěte jej vodou a kartáčem.

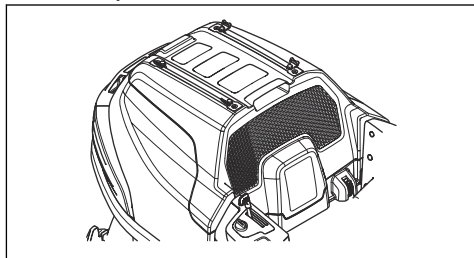
Odřezky trávy okolo chladiče rychle vysychají a zvyšují nebezpečí požáru. Odstraňte odřezky trávy kartáčem nebo vodou, když je tlumič výfuku studený.

## Čištění přívodu studeného vzduchu k motoru



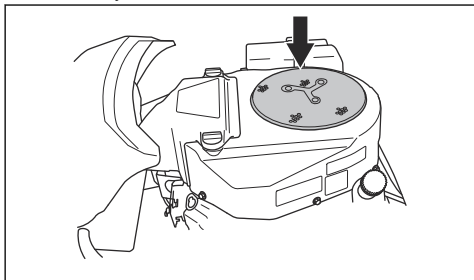
**VÝSTRAHA:** Vypněte motor. Přívod studeného vzduchu se otáčí a může způsobit zranění prstů.

1. Zkontrolujte, zda není mřížka přívodu studeného vzduchu na krytu motoru ucpaná. Odstraňte trávu a nečistoty kartáčem.

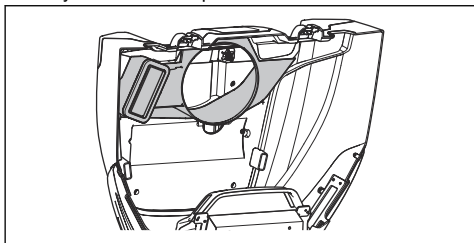


2. Otevřete kryt motoru.

3. Zkontrolujte, zda nejsou ucpané otvory přívodu studeného vzduchu k motoru. Odstraňte trávu a nečistoty kartáčem.



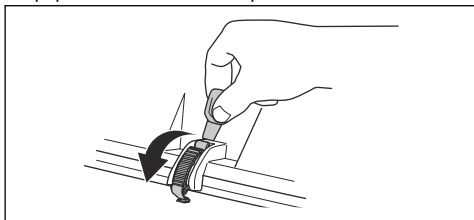
4. Zkontrolujte vzduchový kanál na vnitřním povrchu krytu motoru. Zkontrolujte, zda je vzduchový kanál čistý a neodírá se o přívod studeného vzduchu.



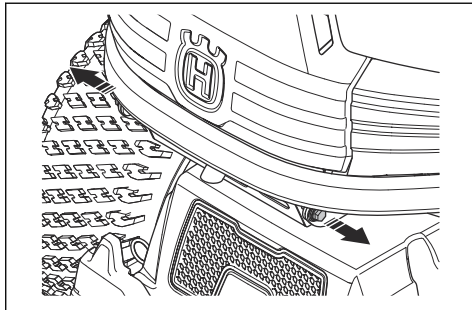
## Demontáž krytu

### Demontáž a montáž krytu motoru

1. Sklopte sedadlo dopředu.
2. Uvolněte 2 spony na krytu motoru pomocí nástroje připevněného ke klíčku zapalování.



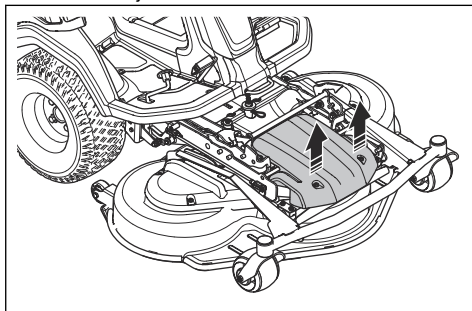
3. Demontujte šrouby ze závěsů.



4. Vyklopte kryt motoru směrem dozadu.
5. Montáž proveďte v opačném pořadí.

### Demontáž a montáž předního žacího ústrojí

1. Sejměte žací ústrojí. Další informace naleznete v části *Demontáž žacího ústrojí na strani 104*.
2. Vyšroubujte 2 šrouby (A) a sejměte přední kryt žacího ústrojí.



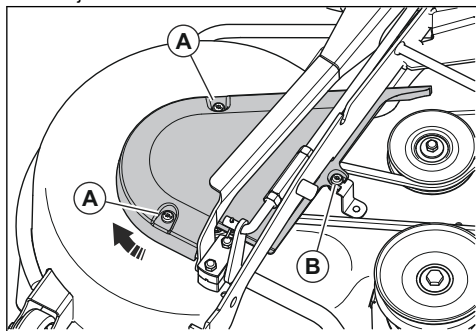
3. Montáž proveďte v opačném pořadí.

### Demontáž a montáž bočního žacího ústrojí

1. Sejměte žací ústrojí. Další informace naleznete v části *Demontáž žacího ústrojí na strani 104*.



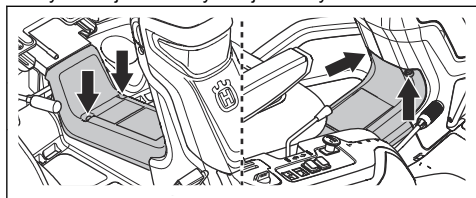
2. Vyšroubujte 2 šrouby (A) na bočním krytu žacího ústrojí.



3. Povolte, ale nevyjmějte šroub (B).
4. Otočte a sejměte boční kryt žacího ústrojí.
5. Montáž proveďte v opačném pořadí.

### Demontáž a montáž krytu tunelu rámu

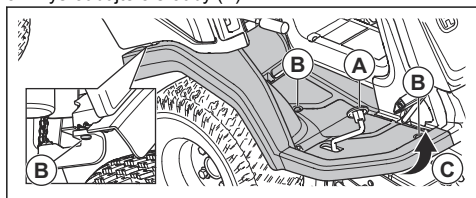
1. Posuňte sedadlo dozadu. Další informace naleznete v části *Doplňování paliva na strani 105*.
2. Vyšroubujte 4 šrouby a sejměte kryt tunelu rámu.



3. Montáž proveďte v opačném pořadí.

### Demontáž a montáž pravé opěrky nohy

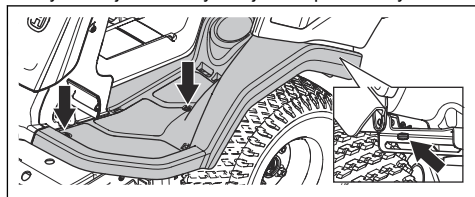
1. Demontujte kryt tunelu rámu. Další informace naleznete v části *Demontáž a montáž krytu tunelu rámu na strani 113*.
2. Otočte knoflík na pedálu pro jízdu vzad a sejměte jej.
3. Vyšroubujte 3 šrouby (B).



4. Povolte okraje opěrky nohy (C).
5. Demontujte opěrku nohy.
6. Montáž proveďte v opačném pořadí.

### Demontáž a montáž levé opěrky nohy

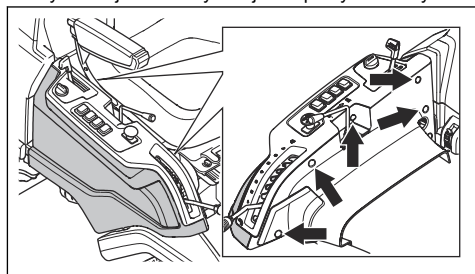
1. Demontujte kryt tunelu rámu. Další informace naleznete v části *Demontáž a montáž předního krytu žacího ústrojí na strani 112*.
2. Vyšroubujte 3 šrouby a sejměte opěrku nohy.



3. Montáž proveďte v opačném pořadí.

### Demontáž a montáž vnějšího pravého bočního krytu

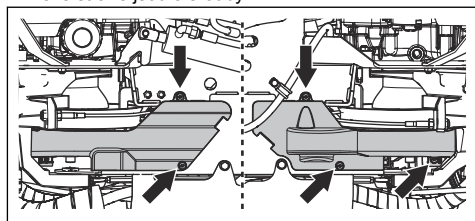
1. Otevřete kryt motoru. Další informace naleznete v části *Demontáž a montáž krytu motoru na strani 112*.
2. Vyšroubujte 6 šrouby a sejměte pravý boční kryt.



3. Montáž proveďte v opačném pořadí.

### Demontáž krytů dolního řemene

1. Vyšroubujte šrouby, které přidržují kryt dolního řemene. Na pravé straně výrobku jsou 2 šrouby a na levé straně jsou 3 šrouby.



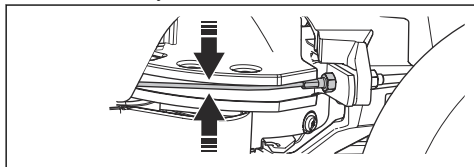
2. Sejměte kryt dolního řemene.
3. Montáž proveďte v opačném pořadí.

### Prohlídka lanek řízení

Napnutí lanek řízení se může časem snížit. To způsobuje, že se mění chování řízení.

Prohlédněte a seřídte lanka řízení následujícím způsobem:

1. Lanka řízení jsou správně napnutá, pokud s nimi můžete ručně pohnout o 5 mm nahoru a dolů v drážce na objímce řízení.



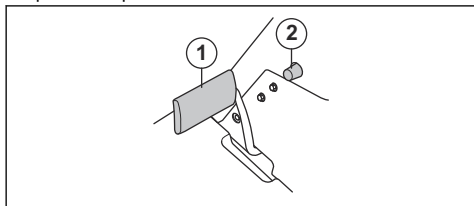
2. Pokud jsou lanka příliš volná, nechte je seřídít v autorizovaném servisu.

## Kontrola parkovací brzdy

1. Zaparkujte výrobek na tvrdém povrchu se sklonem nejvýše 10°.

**Povšimněte si:** Při kontrole parkovací brzdy neparkujte na travnatém svahu.

2. Sešlápněte pedál parkovací brzdy (1).
3. Držte stisknuté pojistné tlačítko (2) a uvolněte parkovací pedál.

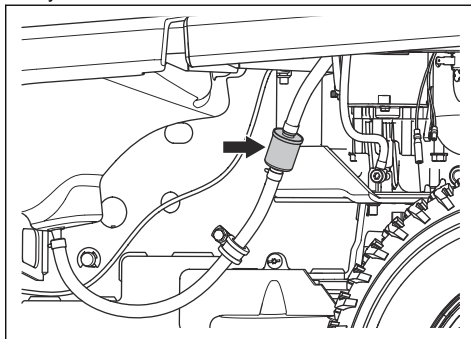


4. Pokud se výrobek začne pohybovat, obraťte se na schválený servis a požádejte o seřízení parkovací brzdy.
5. Opětovným sešlápnutím a uvolněním pedálu parkovací brzdy uvolníte parkovací brzdou.

## Výměna palivového filtru

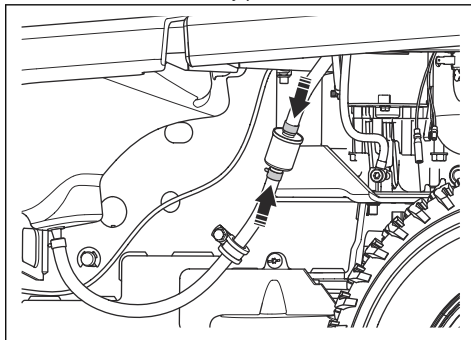
1. Pomocí páru rovných kleští sejměte hadicové svorky z filtru.

2. Vytáhnete filtr z konce hadic.



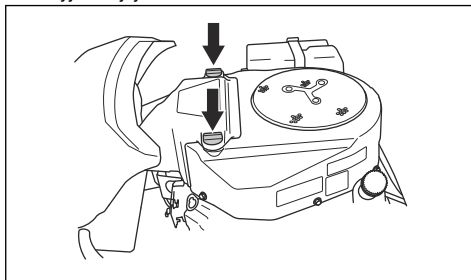
3. Zatláče nový filtr do konců hadic. Naneste kapalný čisticí prostředek na konce filtru, aby se usnadnilo připojení.

4. Zatláče hadicové svorky proti filtru.



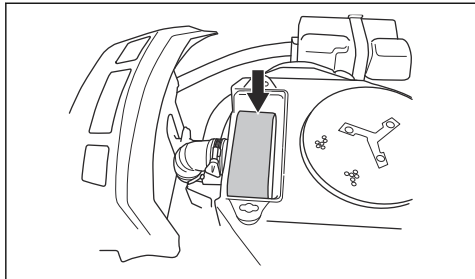
## Čištění a výměna vzduchového filtru

1. Otevřete kryt motoru.
2. Povolte 2 knoflíky držící kryt vzduchového filtru a vyjměte jej.

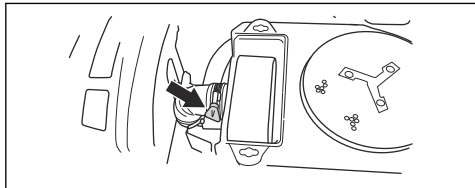


3. Uvolněte hadicovou sponu, která drží vložku vzduchového filtru.

4. Vyměňte vložku vzduchového filtru z krytu filtru.



5. Vyměňte pěnový filtr, který je kolem vložky vzduchového filtru.
6. Vyčistěte pěnový filtr šetrným čisticím prostředkem.
7. Nechte pěnový filtr zcela vyschnout.
8. Poklepejte filtrem o tvrdý povrch, aby se vyčistil. Nepoužívejte stlačený vzduch.
9. Pokud se papírový filtr nevyčistí, je nezbytná jeho výměna.
10. Nasaďte zpět pěnový filtr kolem vložky vzduchového filtru.
11. Nasaďte vložku vzduchového filtru na vzduchovou hadici.
12. Připevněte vložku vzduchového filtru pomocí hadicové spony.

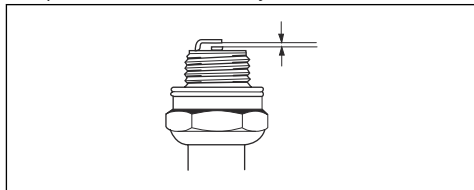


13. Připevněte kryt vzduchového filtru a utáhněte knoflíky.

## Kontrola a výměna zapalovací svíčky

1. Otevřete kryt motoru.
2. Odpojte koncovku kabelu zapalování a vyčistěte prostor okolo zapalovací svíčky.
3. Odmontujte zapalovací svíčku pomocí klíče na zapalovací svíčky.
4. Zkontrolujte zapalovací svíčku. Pokud jsou elektrody spálené nebo jsou na izolaci praskliny či jiné známky poškození, vyměňte svíčku. Není-li zapalovací svíčka poškozená, vyčistěte ji ocelovým kartáčem.

5. Změřte vzdálenost elektrod a v případě potřeby ji upravte. Viz *Technické údaje* na strani 129.



6. Vzdálenost lze nastavit ohnutím postranní elektrody.
7. Instalujte zapalovací svíčku zpět a šroubujte ji rukou, dokud se nedotkne sedla zapalovací svíčky.
8. Utáhněte zapalovací svíčku klíčem na zapalovací svíčky tak, aby se stlačila podložka.
9. Poté dotáhněte použitou zapalovací svíčku ještě o ¼ otáčky a novou zapalovací svíčku o ¼ otáčky.



**VAROVÁNÍ:** Nesprávně dotažená svíčka může způsobit poškození motoru.

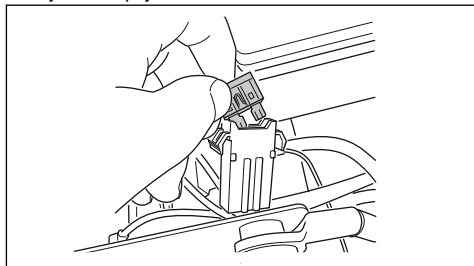


**VAROVÁNÍ:** Nestartujte motor, pokud je vyjmutá zapalovací svíčka nebo odpojený kabel zapalování.

## Výměna pojistek

Pojistky jsou rozděleny do 2 skupin. Pojistky pro řídicí modul sekačky a motor se nachází v držáku před baterií. Pojistky pro pomocné elektrické zásuvky jsou umístěny v držáku před chladičem hydraulického oleje. Přepálenou pojistku lze identifikovat podle spáleného konektoru.

1. Otevřete kryt motoru.
2. Vytáhněte pojistku z držáku.



3. Vyměňte přepálenou pojistku.
4. Zavřete kryt motoru.

Pokud se pojistka krátce po výměně znovu přepálí, obvod je pravděpodobně zkratovaný. Před opětovným použitím výrobku vyřešte problém se zkratem.

## Nabití baterie

- Pokud je baterie tak slabá, že není možné spustit motor, nabijte baterii.
- Používejte standardní nabíječku baterií.



**VAROVÁNÍ:** Nepoužívejte rychlonabíječky nebo startovací boxy. To by mohlo vést k poškození elektrického systému výrobku.

- Před nastartováním motoru nabíječku vždy odpojte.

## Nouzové spuštění motoru

Pokud je baterie tak slabá, že není možné spustit motor, můžete pomocí startovacích kabelů provést nouzové nastartování motoru. Tento výrobek využívá 12V systém se záporným uzemněním. Výrobek, který použijete k nouzovému startování, musí mít také 12V systém se záporným uzemněním.

## Připojení startovacích kabelů

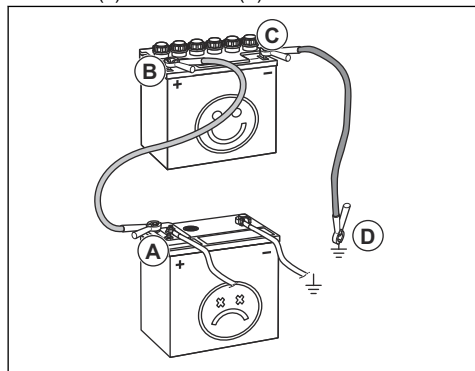


**VÝSTRAHA:** Nebezpečí výbuchu kvůli výbušným plynům vycházejícím z baterie. Nepřipojujte zápornou svorku plně nabitě baterie k záporné svorce slabé baterie nebo do její blízkosti.



**VAROVÁNÍ:** Nepoužívejte baterii výrobku ke startování jiných vozidel.

1. Připojte jeden konec červeného kabelu ke Kladné svorce (+) slabé baterie (A).



2. Připojte druhý konec červeného kabelu ke Kladné svorce (+) plně nabitě baterie (B).



**VÝSTRAHA:** Zamezte zkratu konců červeného kabelu s podvozkem.

3. Připojte jeden konec černého kabelu k Záporné svorce (-) plně nabitě baterie (C).

4. Připojte druhý konec černého kabelu ke KOSTŘE (D) z dosahu palivové nádrže a baterie.

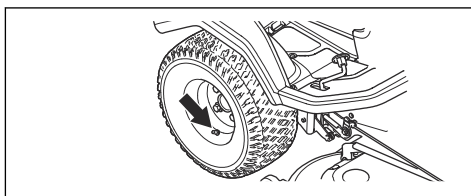
## Odpojení startovacích kabelů

**Povšimněte si:** Odpojte startovací kabely v opačném pořadí jejich připojení.

1. Odpojte ČERNÝ kabel od podvozku.
2. Odpojte ČERNÝ kabel od plně nabitě baterie.
3. Odpojte ČERVENÝ kabel od 2 baterií.

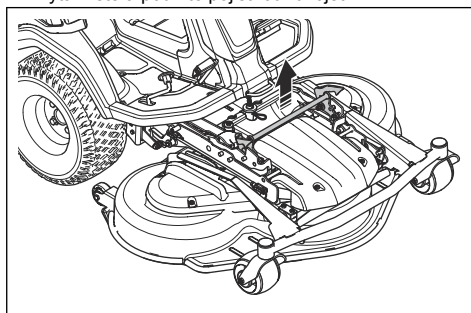
## Tlaky v pneumatikách

Zkontrolujte, zda jsou správně nahuštěny všechny 4 pneumatiky. Další informace naleznete v části *Technické údaje na strani 129*.

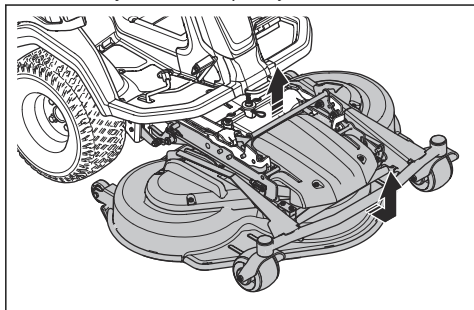


## Uvedení žacího ústrojí do servisní polohy

1. Provedte kroky 1–7 uvedené v části *Montáž žacího ústrojí na strani 103*.
2. Vytáhněte a podržte pojistnou rukojeť.

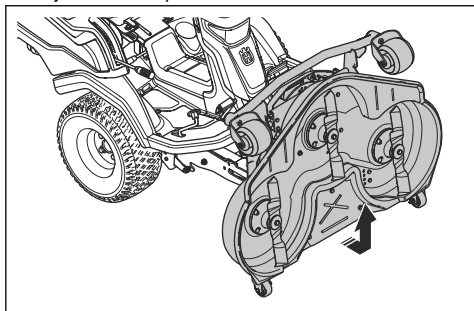


- Podržte pojistnou rukojeť, uchopte přední okraj žacího ústrojí a vytáhněte ho dopředu. Vytáhněte žací ústrojí do koncové polohy.



**Povšimněte si:** Pokud nemůžete posunout žací ústrojí do koncové polohy, uvolněte pojistnou rukojeť a znovu ji vytáhněte nahoru.

- Zvedněte žací ústrojí do svislé polohy, dokud neuslyšíte cvaknutí. Žací ústrojí se automaticky zajistí ve svislé poloze.

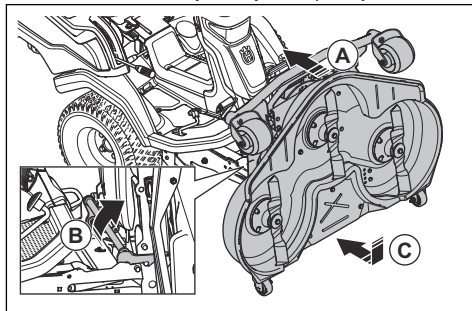


- Opatrně vytáhněte přední okraj žacího ústrojí dopředu a ujistěte se, že je žací ústrojí zajištěno.

## Uvedení žacího ústrojí do sekací polohy

- Podržte přední okraj žacího ústrojí (A) jednou rukou. Zatlačte žací ústrojí směrem k výrobku.

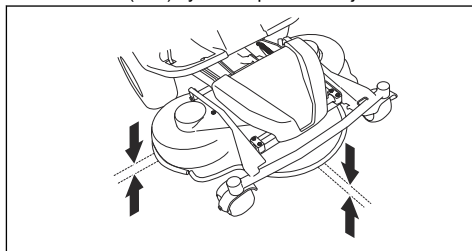
- Druhou rukou vytáhněte pojistnou rukojeť (B), čímž se uvolní žací ústrojí ze zajištěné polohy.



- Sklopte žací ústrojí (C) dolů, aby bylo v rovině se zemí.
- Vytáhněte pojistnou rukojeť a zatlačte žací ústrojí nadoraz směrem k výrobku.
- Zatlačte pojistnou rukojeť.

## Kontrola rovnoběžnosti žacího ústrojí

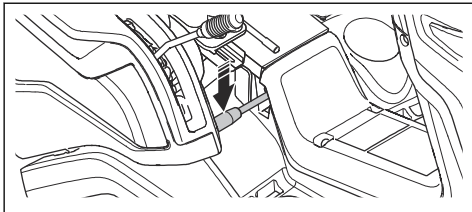
- Zkontrolujte, zda mají pneumatiky správný tlak. Další informace naleznete v části *Technické údaje na straně 129*.
- Zaparkujte výrobek na rovné ploše.
- Spusťte žací ústrojí do sekací polohy.
- Nastavte páku pro nastavení výšky sečení do servisní polohy.
- Změřte vzdálenost mezi zemí a předním a zadním okrajem žacího ústrojí. Zajistěte, aby byl zadní okraj 4 až 6 mm (1/5") výše než přední okraj.



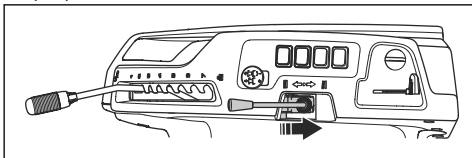
## Seřízení rovnoběžnosti žacího ústrojí

- Zaparkujte výrobek na tvrdém a rovném povrchu.
- Zatáhněte parkovací brzdou.

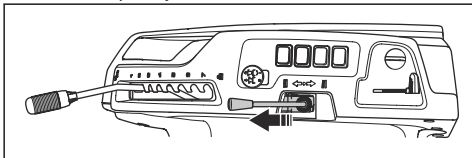
3. Posuňte páku přenosu váhy dolů.



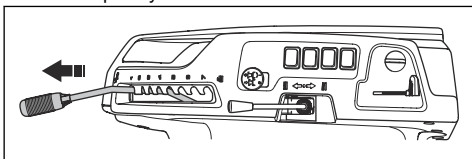
4. Posuňte zvedací páku dozadu a zvedněte žací ústrojí do přepravní polohy, aby se zajistila zvedací podpěra.



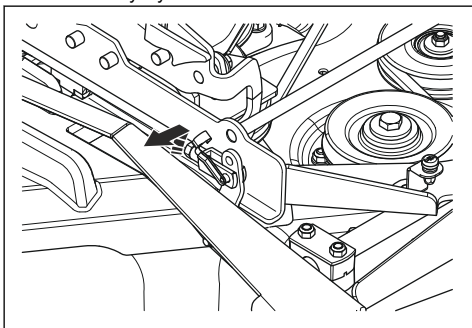
5. Posuňte zvedací páku dopředu a spusťte žací ústrojí do sekací polohy.



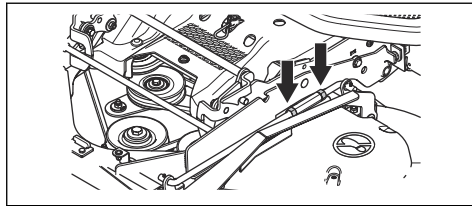
6. Nastavte páku pro nastavení výšky sečení do servisní polohy.



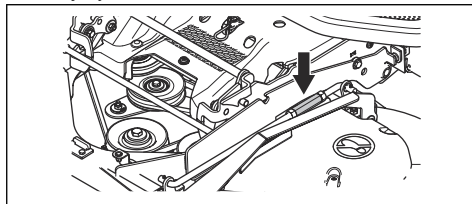
7. Demontujte vidlicový kloub na předním konci podpěry nastavení výšky. Posuňte podpěru nastavení výšky na stranu.



8. Povolte pojistné matice na zvedací podpěře.

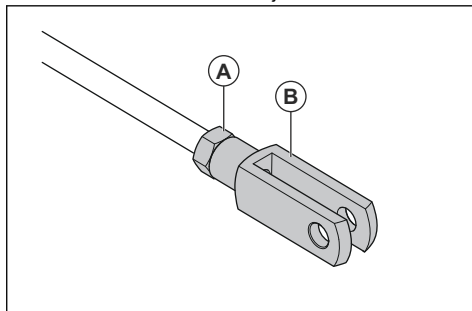


9. Otáčením seřizovací matice na zvedací podpěře nastavte délku zvedací podpěry. Prodloužením zvednete zadní okraj krytu. Zkrácením snížíte zadní okraj krytu.



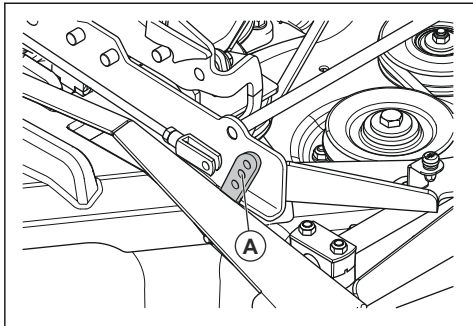
10. Utáhněte pojistné matice na zvedací podpěře, když je délka zvedací podpěry správná.

11. Povolte pojistnou matici (A) na vidlicovém kloubu na podpěře nastavení výšky. Otáčením vidlicového kloubu (B) na podpěře nastavení výšky nastavte délku podpěry nastavení výšky. Zkontrolujte, zda jsou vidlicové klouby zarovnané se správným otvorem v rámu žacího ústrojí.



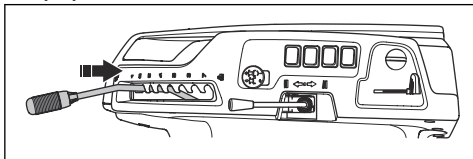
**Povšimněte si:** Oba konce podpěry nastavení výšky jsou opatřeny vidlicovým kloubem. Stejného výsledku dosáhnete nezávisle na tom, který vidlicový kloub seřídíte.

12. Použijte střední otvor (A) na rámu žacího ústrojí.



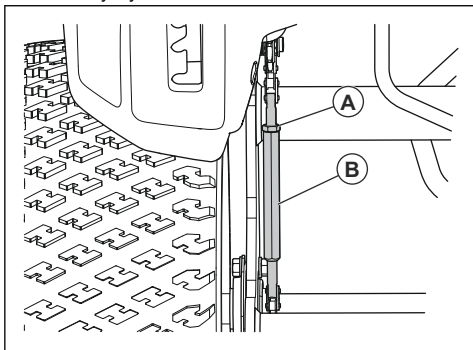
13. Utáhněte pojistnou matici na podpěře nastavení výšky, když je délka podpěry nastavení výšky správná.

14. Přesuňte páku pro nastavení výšky sečení do polohy výšky sečení 1.

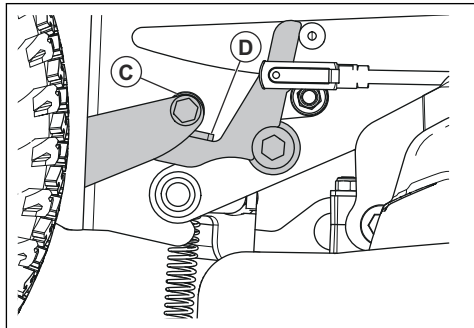


15. Odmontujte pravou opěrku nohy. Viz část *Demontáž a montáž pravé opěrky nohy na strani 113*.

16. Povolte pojistnou matici (A) na napínacím šroubu řetězu výšky sečení.



17. Otáčejte stavěcím šroubem (B) na řetězu výšky sečení, dokud se ložisko kola (C) nedotkne páky (D).



18. Dotáhněte pojistnou matici na napínacím šroubu.

19. Zkontrolujte rovnoběžnost. Viz část *Kontrola rovnoběžnosti žacího ústrojí na strani 117*.

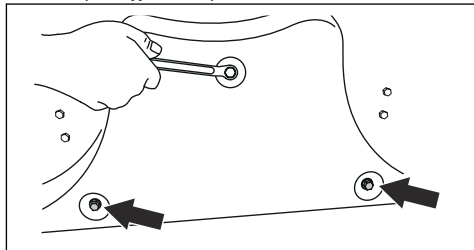
20. Připevňte pravou opěrku nohy.

## Demontáž ucpávky BioClip

- Demontáží ucpávky BioClip změňte režim žacího ústrojí Combi ze sečení s funkcí BioClip na zadní výhoz trávy.

## Demontáž a montáž ucpávky BioClip na žacím ústrojí Combi 103, Combi 112, Combi 122

1. Uveďte žací ústrojí do servisní polohy. Další informace naleznete v části *Uvedení žacího ústrojí do servisní polohy na strani 116*.
2. Odšroubujte 3 šrouby, které přidržují ucpávku BioClip, a vyjměte ucpávku.



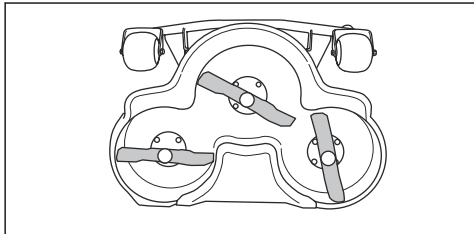
3. Upevněte 3 šrouby M8x15 mm do otvorů pro šrouby ucpávky BioClip, aby se zabránilo poškození závitů.
4. Uveďte žací ústrojí do sekací polohy.
5. Ucpávku BioClip instalujte v opačném pořadí.

## Prohlídka nožů



**VAROVÁNÍ:** Poškozené nebo nesprávně vyvážené nože mohou způsobit poškození výrobku. Vyměňte poškozené nože. Obratě se na schválený servis a požádejte o naostření a vyvážení tupých nožů.

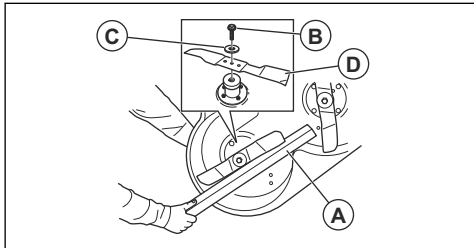
1. Uvedte žací ústrojí do servisní polohy.
2. Prohlédněte nože a zkontrolujte, zda nejsou poškozené; v případě potřeby je naostřete.



3. Dotáhněte šrouby nožů utahovacím momentem 75-80 Nm.

## Výměna nožů

1. Uvedte žací ústrojí do servisní polohy.
2. Zajistěte nůž dřevěným špalíkem (A).



3. Uvolněte a demontujte šroub nože (B), podložky (C) a nůž (D).
4. Namontujte nový nůž se zahnutými konci ve směru žacího ústrojí.



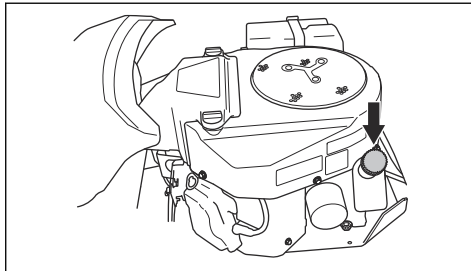
**VÝSTRAHA:** Nesprávný typ nožů může způsobit odmrštění předmětů od žacího ústrojí a vážné zranění. Používejte pouze nože uvedené v části *Technické údaje na strani 129*.

5. Namontujte nůž, podložku a šroub. Dotáhněte šroub momentem 75-80 Nm.

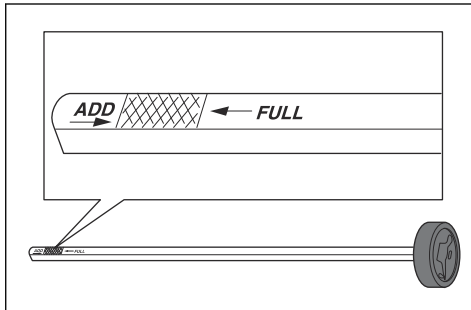
## Kontrola hladiny motorového oleje

1. Zaparkujte výrobek na rovné ploše a vypněte motor.
2. Otevřete kryt motoru.

3. Povolte olejovou měрку a vytáhněte ji.



4. Setřete olej z olejové měrky.
5. Vložte olejovou měрку zpět dovnitř. Neutahujte ji.
6. Povolte a vytáhněte olejovou měрку a odečtěte hladinu oleje.
7. Hladina oleje musí být mezi značkami na měrci. Pokud je hladina blízko značky ADD (Doplnit), doplňte olej po značku FULL (Plná).



8. Doplňte olej otvorem, ve kterém je instalována olejová měрка. Olej doplňujte pomalu.

**Povšimněte si:** Typy motorového oleje, které doporučujeme, naleznete v části *Technické údaje na strani 129*. Nemíchejte různé typy oleje.

9. Před nastartováním motoru řádně utáhněte olejovou měрку. Nastartujte motor a nechte jej asi 30 sekund běžet na volnoběžné otáčky. Vypněte motor. Počkejte 30 sekund a znovu zkontrolujte hladinu oleje.

## Výměna motorového oleje a olejového filtru

Když je motor studený, spusťte před vypuštěním motorového oleje na 1-2 minuty motor. Tím se motorový olej zahřeje a snadněji se vypustí.



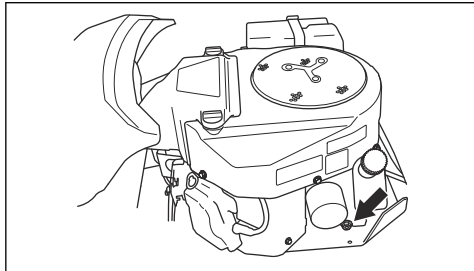
**VÝSTRAHA:** Před vypuštěním motorového oleje nechte motor nejméně 1-2 minuty vypnutý. Motorový olej je velmi horký a může způsobit popáleniny. Před vypuštěním nechte motorový olej vychladnout.



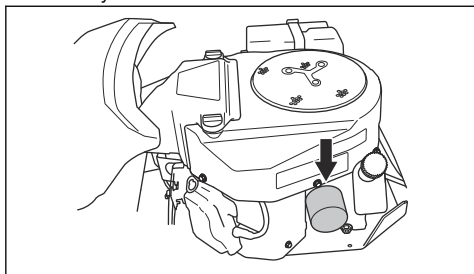


**VÝSTRAHA:** Pokud se polijete motorovým olejem, omyjte zasažené místo mýdlem a vodou.

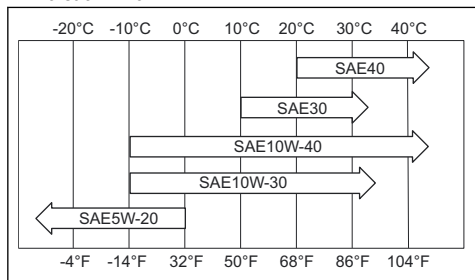
1. Umístěte nádobu pod vypouštěcí zátku oleje na levé straně motoru.
2. Vyjměte olejovou měрку.
3. Vyjměte vypouštěcí zátku oleje.



4. Nechte olej vytéct do nádoby.
5. Namontujte vypouštěcí zátku oleje a dotáhněte ji.
6. Olejový filtr odšroubujte otáčením proti směru hodinových ručiček.



7. Mírně promažte olejem pryžové těsnění na novém olejovém filtru.
8. Olejový filtr namontujte otáčením ve směru hodinových ručiček rukou, dokud nebude pryžové těsnění na místě, a poté jej ještě dotáhněte o půl otáčky.
9. Doplňte nový olej uvedený v části *Technické údaje na strani 129*.



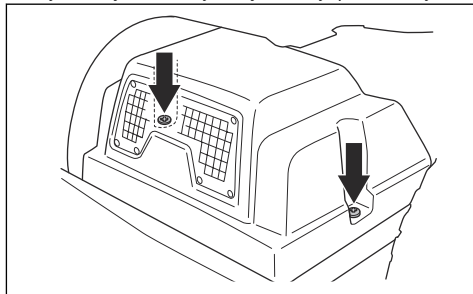
10. Spust'te motor a nechte jej běžet na volnoběžné otáčky po dobu 3 minut.
11. Vypněte motor a zkontrolujte, zda z olejového filtru neuniká olej.
12. Doplňte olej, aby se kompenzoval olej v novém olejovém filtru.

## Kontrola hladiny převodového oleje

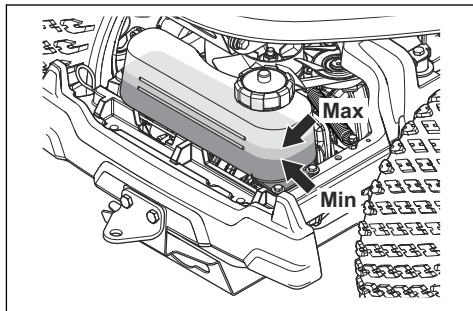


**VÝSTRAHA:** Převodový olej kontrolujte, když je převodovka studená.

1. Vyšroubujte 2 šrouby a sejměte kryt převodovky.



2. Zkontrolujte, zda je hladina oleje v nádrži převodového oleje mezi 2 vodorovnými ryskami v nádrži.



3. Pokud je hladina oleje pod dolní ryskou, doplňte motorový olej. Hladina však nesmí být nad horní ryskou. Doporučený olej naleznete v části *Technické údaje na strani 129*.

## Mazání, obecné informace

- Vyjměte klíček zapalování, aby během mazání nedošlo k náhodnému pohybu.
- Před mazáním dílu na výrobku vyčistěte oblast.
- Při mazání motorovým olejem použijte olejničku.
- Při mazání vazelinou používejte mazivo na kuličková ložiska s antikoroziními přísadami. Po namazání otřete přebytečné zbytky maziva.
- Pokud výrobek používáte každý den, provádějte promazání dvakrát týdně.

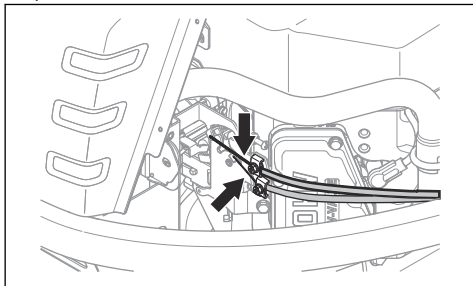
- Je důležité, aby se mazivo nedostalo na řemeny nebo do drážek řemenic. Mazivo z těchto dílů odstraňte alkoholem. Pokud ani po odstranění maziva alkoholem není tření mezi řemenem a řemenicí dostatečné, vyměňte řemen.



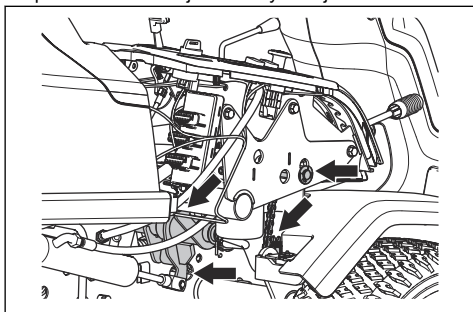
**VAROVÁNÍ:** K čištění řemenů nepoužívejte benzín ani jiné ropné produkty.

## Mazání lanka plynu, lanka sytiče a ložisek páček

1. Sejměte pravý boční kryt.
2. Otevřete kryt motoru.
3. Promažte volné konce lanek, včetně konců u motoru, motorovým olejem.
4. Posuňte ovládání plynu, ovládání sytiče a ovládání žacího ústrojí do koncových poloh a lanka znovu promažte.



5. Promažte spoje, úchyty, ložiska a řetěz ovládacích prvků žacího ústrojí motorovým olejem.

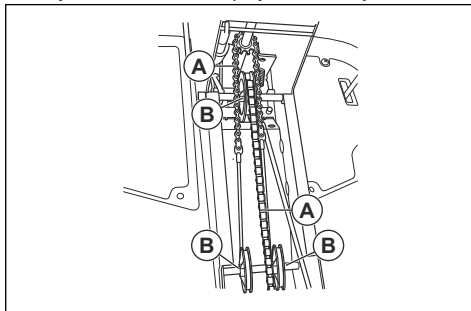


6. Připevněte pravý boční kryt.

## Mazání řetězů v tunelu rámu

1. Vyšroubujte 4 šrouby a sejměte kryt tunelu rámu.

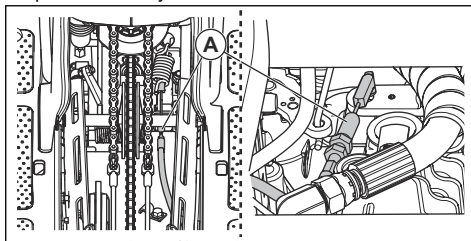
2. Promažte řetězy (A) v tunelu rámu motorovým olejem nebo mazacím sprejem na řetězy.



3. Promažte hřídele řemenic (B) pro lanko řízení mazivem.

## Mazání lanka parkovací brzd

1. Demontujte kryt tunelu rámu a levý boční kryt. Další informace naleznete v části *Demontáž a montáž krytu tunelu rámu na strani 113*.
2. Zatláčte pryžová pouzdra (A) ve směru konců lanka parkovací brzd.



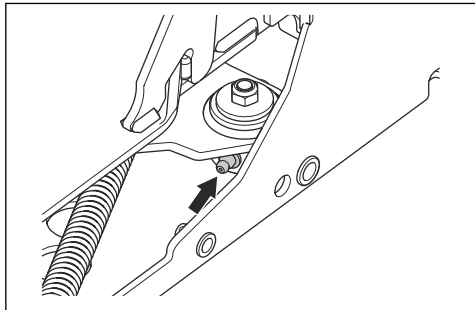
3. Promažte konce lanka parkovací brzd motorovým olejem.
4. Sešlápněte 3krát pedál parkovací brzd a lanko parkovací brzd znovu promažte.
5. Připevněte pryžová pouzdra.
6. Připevněte levý boční kryt a desku rámu.

## Mazání napínače řemene

Napínač řemene musí být pravidelně mazán pomocí kvalitního maziva na bázi sulfidu molybdeničitého.

1. Sejměte kryt dolního řemene. Další informace naleznete v části *Demontáž krytů dolního řemene na strani 113*.

2. Mazání proveďte pomocí mazací pistole přes maznici na pravé straně pod dolní řemenicí. Napínač promažte tak, až mazivo začne vytékat zadní stranou maznice.

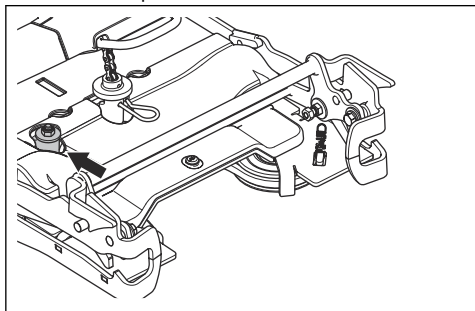


3. Namontujte kryt řemene a dotáhněte 5 šroubů.

## Mazání napínače řemene

Napínač řemene musí být pravidelně mazán pomocí kvalitního maziva na bázi sulfidu molybdeničitého.

1. Sejměte žací ústrojí. Viz část *Demontáž žacího ústrojí na strani 104*.
2. Promažte napínač řemene.

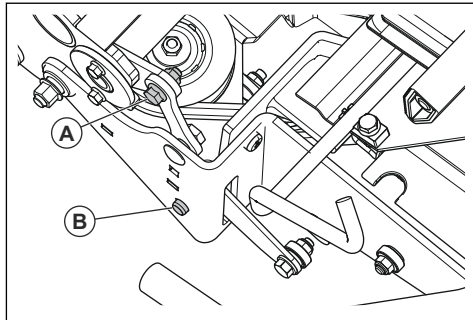


3. Namontujte žací ústrojí.

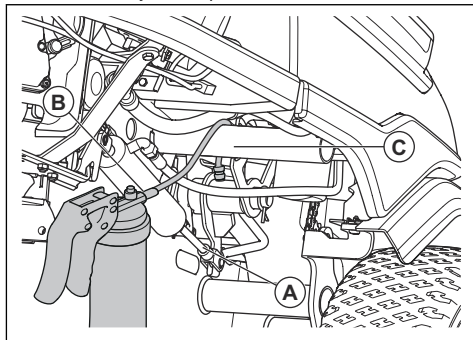
## Mazání zvedacích mechanismů výšky sečení a žacího ústrojí

1. Sejměte žací ústrojí. Viz část *Demontáž žacího ústrojí na strani 104*.

2. Promažte kloub zvedání žacího ústrojí (A).



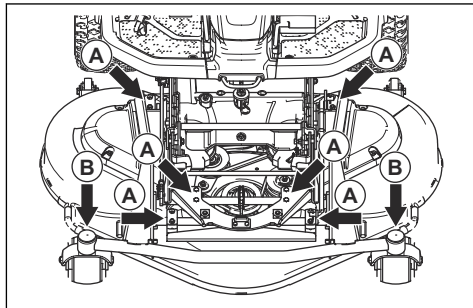
3. Promažte kloub výšky sečení (B).
4. Zkontrolujte, zda je hydraulický válec (A) zvedacího ramena ve vysunuté poloze.



5. Použijte pružnou mazací pistoli (B) a vložte hadici nad trubku rámu (C).
6. Připojte trysku k maznici a promažte zvedací rameno.
7. Posuňte páku pro nastavení výšky sečení, abyste se ujistili, že se klouby snadno pohybují.
8. Namontujte žací ústrojí.

## Mazání žacího ústrojí

1. Sejměte přední kryt.
2. Promažte 6 spojů (A) motorovým olejem.



3. Pomocí mazací pistole promažte ložiska otočných koleček žacího ústrojí (B) přes maznice. Napínač promažte tak, až mazivo začne vytékat zadní stranou maznice.

## Odstraňování problémů


### Tabulka řešení problémů


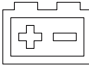





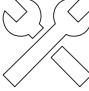

Pokud nedokážete najít řešení problémů v tomto návodu k používání, obraťte se na servisního pracovníka Husqvarna.



Problém	Příčina
Startér neprotáčí motor.	Není aktivovaná parkovací brzda. Další informace naleznete v části <i>Aktivace a deaktivace parkovací brzdy na strani 106.</i>
	Je zapnutý pohon nožů. Další informace naleznete v části <i>Tlačítko PTO (vývodové hřídele) na strani 93.</i>
	Pojistka je spálená. Další informace naleznete v části <i>Výměna pojistek na strani 115.</i>
	Klíček zapalování je vadný.
	Špatné propojení mezi kabelem a baterií. Další informace naleznete v části <i>Bezpečnostní pokyny týkající se baterií na strani 102.</i>
	Baterie je příliš slabá. Další informace naleznete v části <i>Nabití baterie na strani 116.</i>
	Startér je vadný.
Motor nespustí, když startér protáčí motor.	V palivové nádrži není palivo. Další informace naleznete v části <i>Doplňování paliva na strani 105.</i>
	Zapalovací svíčka je vadná.
	Kabel zapalování je vadný.
	V karburátoru nebo vedení paliva jsou nečistoty.
Motor neběží plynule.	Zapalovací svíčka je vadná.
	Karburátor není správně seřízený.
	Vzduchový filtr je zanesený. Další informace naleznete v části <i>Čištění a výměna vzduchového filtru na strani 114.</i>
	V karburátoru nebo vedení paliva jsou nečistoty.
Motor nemá výkon.	Vzduchový filtr je zanesený. Další informace naleznete v části <i>Čištění a výměna vzduchového filtru na strani 114.</i>
	Zapalovací svíčka je vadná.
	V karburátoru nebo vedení paliva jsou nečistoty.
	Lanko plynu je nesprávně seřízené.

Problém	Příčina
Převodovka nemá dostatečný výkon.	Ucpaný přívod studeného vzduchu převodovky nebo chladicí žebra.
	Ventilátor na převodovce je poškozený.
	V převodovce není žádný olej nebo je hladina oleje příliš nízká. Další informace naleznete v části <i>Kontrola hladiny převodového oleje na strani 121</i> .
Baterie se nenabíjí.	Baterie je vadná. Další informace naleznete v části <i>Nabití baterie na strani 116</i> .
	Je špatné připojení mezi konektory kabelů a vývody baterie. Další informace naleznete v části <i>Nabití baterie na strani 116</i> .
Vnitřní součásti výrobku vibrují.	Nože, řemenice nebo jiné rotující části jsou uvolněné. Další informace naleznete v části <i>Údržba na strani 109</i> .
	Minimálně jeden nůž je nevyvážený. Další informace naleznete v části <i>Prohlídka nožů na strani 119</i> .
	Motor je povoleno.
Výsledky sečení jsou nedostatečné.	Nože jsou tupé. Další informace naleznete v části <i>Výměna nožů na strani 120</i> .
	Tráva je dlouhá nebo mokrá. Další informace naleznete v části <i>Jak docílit dobrých výsledků sečení na strani 108</i> .
	Žací ústrojí je poškozené a není rovnoběžné se zemí.
	Žací ústrojí je ucpané trávou. Další informace naleznete v části <i>Čištění výrobku na strani 111</i> .
	Pneumatiky na levé a pravé straně mají jiný tlak. Další informace naleznete v části <i>Tlaky v pneumatikách na strani 116</i> .
	Výrobek je provozován příliš vysokou rychlostí. Další informace naleznete v části <i>Jak docílit dobrých výsledků sečení na strani 108</i> .
	Otáčky motoru jsou příliš nízké. Další informace naleznete v části <i>Jak docílit dobrých výsledků sečení na strani 108</i> .
	Hnačí řemen se povoluje z řemenic.

## Displej – odstraňování potíží

Symbol	Název	Zobrazení na displeji	Zvuk	Příčina
	Kontrolka náklonu	Kontrolka svítí.	-	Pracujete s výrobkem na svahu se sklonem > 10°. Další informace naleznete v části <i>Sečení trávy na svazích na strani 101</i> .
		Kontrolka bliká.	-	Pracujete s výrobkem na svahu se sklonem > 15°. Další informace naleznete v části <i>Sečení trávy na svazích na strani 101</i> .
	Kontrolka teploty převodového oleje	Kontrolka svítí.	1 dlouhý zvuk.	Příliš vysoká teplota převodového oleje.
		Kontrolka rychle bliká.	-	Obráťte se na servisního prodejce Husqvarna.

Symbol	Název	Zobrazení na displeji	Zvuk	Příčina
	Snímač tlaku oleje	Kontrolka svítí.	1 dlouhý zvuk.	Nízký tlak oleje. Další informace naleznete v části <i>Kontrola hladiny motorového oleje na strani 120.</i>
	Kontrolka stavu nabití baterie	Kontrolka svítí.	1 dlouhý zvuk.	Nízké napětí. Další informace naleznete v části <i>Nabití baterie na strani 116.</i>
	Kontrolka žacího ústrojí	Kontrolka bliká.	5 krátkých zvuků.	Žací ústrojí není připojeno a tlačítko PTO je zapnuté. Další informace naleznete v části <i>Montáž žacího ústrojí na strani 103.</i>
	Kontrolka tlačítka PTO	Kontrolka svítí.	-	Aktivované tlačítko PTO. Další informace naleznete v části <i>Provozní podmínky na strani 101.</i>
		Kontrolka bliká.		Nesprávné spuštění. Další informace naleznete v části <i>Provozní podmínky na strani 101.</i>
		Kontrolka rychle bliká.		Vadné tlačítko PTO. Obratě se na servisního prodejce Husqvarna.
	Kontrolka parkovací brzdy	Kontrolka svítí.	-	Je zapnutá parkovací brzda. Další informace naleznete v části <i>Aktivace a deaktivace parkovací brzdy na strani 106.</i>
		Kontrolka bliká.		Nesprávné spuštění. Další informace naleznete v části <i>Provozní podmínky na strani 101.</i>
		Kontrolka rychle bliká.		Závada parkovací brzdy. Obratě se na servisního prodejce Husqvarna.
	Kontrolka OPC	Kontrolka bliká.	5 krátkých zvuků.	Mikrospínač sedadla se rozpojí, když se pokusíte nastartovat motor. Další informace naleznete v části <i>Provozní podmínky na strani 101.</i>
		Kontrolka rychle bliká.	-	Vadný mikrospínač sedadla. Obratě se na servisního prodejce Husqvarna.
	Přenos váhy	Kontrolka svítí.	-	Páka přenosu váhy je odpojená.
	Servisní kontrolka	Kontrolka svítí.	5 krátkých zvuků.	Je nutný servis. Obratě se na servisního prodejce Husqvarna.
	Palivoměr	Kontrolka svítí.	1 krátký zvuk.	Nízká hladina paliva. Další informace naleznete v části <i>Doplňování paliva na strani 105.</i>

Symbol	Název	Zobrazení na displeji	Zvuk	Příčina
	Funkce Bluetooth®	Kontrolka bliká.	-	Výrobek je zamknutý. Odemkněte výrobek pomocí aplikace Husqvarna Connect.
	Digitální zámek	Kontrolka svítí.	-	Výrobek je zamknutý. Odemkněte výrobek pomocí aplikace Husqvarna Connect.

**Povšimněte si:** Symboly a umístění symbolů na displeji se mohou u různých modelů lišit.

## Přeprava, skladování a likvidace

### Přeprava

- Výrobek je těžký a může způsobit zranění rozdrcením částí těla. Při nakládání a vykládání výrobku na vozidlo nebo přívěs dbejte zvýšené opatrnosti.
- Při přepravě výrobku používejte schválený přívěs.
- Před přepravou výrobku na přívěsu po silnici se řádně obeznávejte s místními silničními předpisy.

### Bezpečné upevnění výrobku na přívěs před přepravou

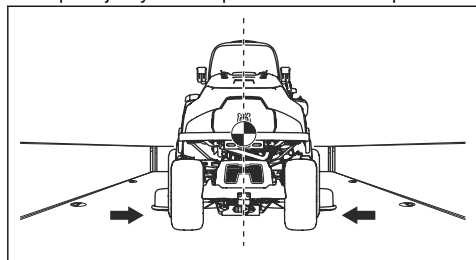
Před upevněním výrobku je třeba si přečíst a pochopit kapitolu o bezpečnosti. Další informace naleznete v části *Bezpečnost na straně 98*.



**VÝSTRAHA:** Parkovací brzda není dostačující k zajištění výrobku během přepravy. Připevněte výrobek pevně k nákladnímu prostoru.

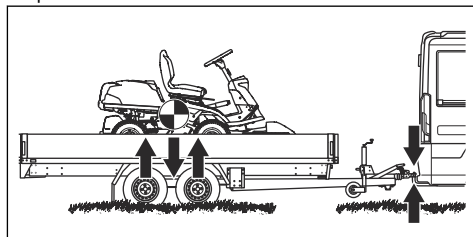
Vybavení: 2 schválené popruhy a 4 klíny pod kola.

1. Zaparkujte výrobek doprostřed nákladního prostoru.

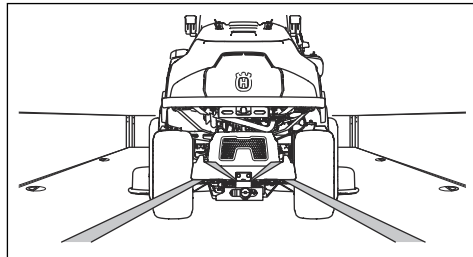


**VÝSTRAHA:** Při přepravě krytým přepravním vozidlem nechte výrobek před umístěním do vozidla vychladnout.

2. Těžiště výrobku se musí nacházet nad nápravou přepravního vozidla. Používá-li se pro přepravu přívěs, ujistěte se, že na tažnou tyč působí správná přitlačná síla.

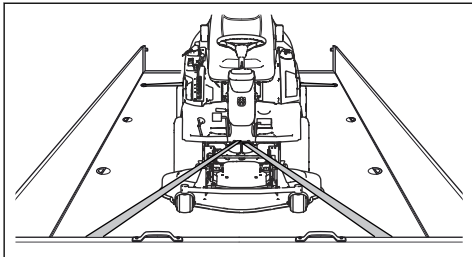


3. Zatáhněte parkovací brzdu.
4. Zamkněte výrobek pomocí aplikace Husqvarna Connect.
5. Žací ústrojí spusťte do sekací polohy.
6. Odstraňte veškeré nepřípevněné předměty.
7. Provlékněte první popruh rámem zadní převodovky.



8. Utáhněte popruh dozadu.

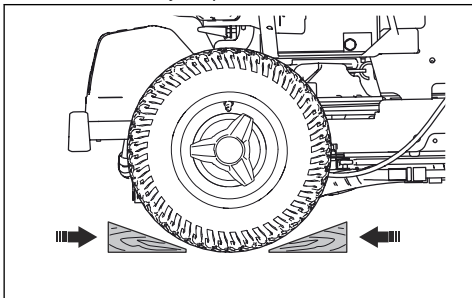
9. Protáhněte druhý popruh přepravním okem.



10. Připevněte popruh k nákladnímu prostoru.

11. Utáhněte popruh směrem k přední části nákladního prostoru.

12. Umístěte zarážky kol před a za zadní kola.



## Tažení výrobku

Výrobek má hydrostatickou převodovku. Aby se zabránilo poškození převodovky, tahejte výrobek pouze na malé vzdálenosti pomalou rychlostí.

Před tažením výrobku odpojte převodovku. Další informace naleznete v části *Zapojení a odpojení systému pohonu na strani 106*.

## Skladování

Na konci sezóny a před uskladněním na dobu delší než 30 dní připravte výrobek k uskladnění. Když necháte v palivové nádrži palivo déle než 30 dní, mohou lepkavé usazeniny ucpat karburátor. To může negativně ovlivňovat správnou činnost motoru.

Aby se zabránilo lepkavým usazeninám při skladování, přidejte stabilizátor. Při použití alkylátového benzínu není nutné používat stabilizátor. Používáte-li standardní benzín, nezačínějte používat alkylátový benzín. Citlivé pryžové součásti mohou ztvrdnout. Stabilizátor přidejte do paliva v nádrži nebo v kanystru používaném ke skladování paliva. Vždy používejte míscí poměry stanovené výrobcem. Po přidání stabilizátoru nechte motor běžet 10 minut, aby se dostal do karburátoru.



**VÝSTRAHA:** Je-li v nádrži palivo, neskladujte stroj v uzavřených nebo špatně větraných prostorech. Hrozí nebezpečí požáru, pokud se výpary paliva dostanou do

kontaktu s otevřeným ohněm, jiskrami nebo zapalovacím plamínkem, který se vyskytuje například u karmy, zásobníku horké vody, sušičky atd.



**VÝSTRAHA:** Odstraňte z výrobku trávu, listí a další hořlavé materiály, aby se snížilo nebezpečí požáru. Před uložením do skladovacího prostoru nechte výrobek vychladnout.

- Vyčistěte výrobek, viz *Čištění výrobku na strani 111*. Opravte poškozený lak, aby se zabránilo korozi.
- Prohlédněte výrobek ohledně opotřebených a poškozených součástí a dotáhněte povolené šrouby a matice.
- Vyměňte baterii. Vyčistěte baterii, nabijte ji a během skladování ji udržujte v chladu.
- Vyměňte motorový olej a zlikvidujte vyjetý olej.
- Vyprázdněte palivovou nádrž. Nastartujte motor a nechte jej běžet, dokud se nespotřebuje zbývající palivo v karburátoru.

**Povšimněte si:** Pokud jste přidali stabilizátor, nevyprazdňujte palivovou nádrž ani karburátor.

- Vyměňte svíčky a do každého válce nalijte asi polévkovou lžici motorového oleje. Ručně otočte hřídel motoru, aby se olej rozprostřel ve válci a instalujte zpět svíčky.
- Promažte všechny maznice, spoje a osy.
- Výrobek skladujte na čistém a suchém místě a jako dodatečnou ochranu jej přikryjte.
- U prodejce je k dostání kryt na ochranu výrobku během skladování a přepravy.

## Likvidace

- Chemikálie mohou být nebezpečné a nesmí být vypouštěny do půdy. Vždy odevzdejte použité chemikálie v servisním středisku nebo příslušném sběrném místě.
- Když je výrobek opotřebený, odvezte jej prodejci nebo do příslušného sběrného místa.
- Olej, olejové filtry, palivo a baterie mohou mít negativní vliv na životní prostředí. Dodržujte místní požadavky ohledně recyklace a platné předpisy.
- Nelikvidujte baterii v rámci domovního odpadu.
- Odešlete baterii do servisu Husqvarna nebo ji odevzdejte ve sběrném místě jako použitou baterii.



## Technické údaje

### Technické údaje

	R 418TsX AWD	R 420TsX AWD
<b>Rozměry</b>		
Délka bez žacího ústrojí, mm	2116	2116
Šířka bez žacího ústrojí, mm	964	964
Výška, mm	1178	1178
Hmotnost bez žacího ústrojí, s prázdnými nádržemi, kg	308	316
Rozvor, mm	958	958
Rozchod kol, přední, mm	760	760
Rozchod kol, zadní, mm	723	723
Rozměry pneumatik	200/65 – 8	200/65 – 8
Tlak v pneumatikách, zadní – přední, kPa/bar	80 / 0,8	80 / 0,8
Max. sklon, stupně	10	10
Max. hmotnost vlečeného zařízení, kg	150	150
<b>Motor</b>		
Značka/model	Kawasaki FS541V	Kawasaki FS651V
Jmenovitý výkon motoru, kW <sup>25</sup>	10,8	14,0
Zdvihový objem, cm <sup>3</sup>	603	726
Max. rychlost dopředu, km/h	9	9
Max. rychlost dozadu, km/h	7	7
Max. otáčky motoru, ot/min	3000 ± 100	3000 ± 100
Palivo, min. oktanové číslo, bezolovnaté, max. 10 % etanolu	91	91
Objem nádrže, litry	17	17
Olej	Třída SF, SG, SH nebo SJ SAE40, SAE30, SAE10W-30, SAE10W-40 nebo SAE5W-20	Třída SF, SG, SH nebo SJ SAE40, SAE30, SAE10W-30, SAE10W-40 nebo SAE5W-20
Objem oleje včetně filtru, litry	1,7	2
Objem oleje bez filtru, litry	1,5	1,8
Startér	Elektrický startér 12 V	Elektrický startér 12 V
<b>Převodovka</b>		

<sup>25</sup> Uvedený jmenovitý výkon motoru je průměrný čistý výkon (při specifikovaných ot/min) typického motoru pro model motoru měřený podle normy SAE J1349/ISO1585. Sériově vyráběné motory se od této hodnoty mohou lišit. Skutečný výstupní výkon motoru instalovaného na konečném výrobku závisí na provozních otáčkách, povětrnostních podmínkách a dalších hodnotách.

	R 418TsX AWD	R 420TsX AWD
Značka	Tuff Torq	Tuff Torq
Model	K664U/KTM13U	K664U/KTM13U
Olej, třída SF-CC <sup>26</sup>	10W-30	10W-30
Objem oleje, l	6	6
<b>Elektrický systém</b>		
Typ	12 V, záporné uzemnění	12 V, záporné uzemnění
Baterie	12 V, 24 Ah	12 V, 24 Ah
Zapalovací svíčka	NGK BPR4ES	NGK BPR4ES
Elektrodová vzdálenost, mm	0,75	0,75
<b>Žací ústrojí</b>		
Typ	Combi 103	Combi 103
	Combi 112	Combi 112
		Combi 122

Emise hluku <sup>27</sup>	R 418TsX AWD	R 420TsX AWD
<b>Hladina akustického výkonu, změřená dB(A)</b>		
Combi 103	98	99
Combi 112	98	99
Combi 122	-	101
<b>Hladina akustického výkonu, zaručená dB(A)</b>		
Combi 103	99	100
Combi 112	99	100
Combi 122	-	102

Hladiny hluku <sup>28</sup>	R 418TsX AWD	R 420TsX AWD
<b>Hladina akustického tlaku na sluch obsluhy, dB(A)</b>		
Combi 103	84	84
Combi 112	83	82

<sup>26</sup> Pro dosažení nejlepšího výkonu používejte převodový olej Husqvarna SAE 10W-30. Pokud olej Husqvarna není k dispozici, použijte olej 10W-30 STOU. Nová klasifikace je standard API GL-4.

<sup>27</sup> Emise hluku do okolního prostředí měřené jako akustický výkon ( $L_{WA}$ ) v souladu se směrnici 2000/14/ES.

<sup>28</sup> Hladina akustického tlaku měřená podle normy EN ISO 5395. Uváděná data pro hladinu akustického tlaku mají typickou statistickou odchylku (standardní odchylku) 1,2 dB(A).

Hladiny hluku <sup>28</sup>	R 418TsX AWD	R 420TsX AWD
Combi 122	-	87

	R 418TsX AWD	R 420TsX AWD
<b>Úrovně vibrací<sup>29</sup></b>		
Hladina vibrací na volantu, m/s <sup>2</sup>	2,17	2,67
Hladina vibrací v sedadle, m/s <sup>2</sup>	0,29	0,15

Žací ústrojí	Combi 103	Combi 112	Combi 122
Šířka sečení, mm	1030	1120	1220
Výška sečení, mm	25–75	25–75	25–75
Hmotnost, kg	63	66	73
Délka nože, mm	388	420	454
<b>NŮŽ</b>			
Objednací číslo	504 19 04-10	544 10 27-10	535 42 94-10



**VÝSTRAHA:** Použití žacího ústrojí, které není schváleno pro tento výrobek, může způsobit odmrštění předmětů vysokou

rychlostí a vážné zranění. Používejte pouze typy žacího ústrojí předepsané v tomto návodu.

## Radiofrekvenční údaje

	R 418TsX AWD	R 420TsX AWD
Frekvenční rozsah, MHz	2402-2480	2402-2480
Výstupní výkon <sup>30</sup> , dBm	-2.4	-2.4

## Servis

### Servis

Nechte provést roční kontrolu v autorizovaném servisu, aby bylo zajištěno, že bude výrobek fungovat bezpečně a bude v nejlepším stavu během sezóny, kdy se výrobek

nejvíce používá. Nejlepší čas pro servis a generální opravu výrobku je období, kdy se výrobek málo používá.

Při zasílání objednávky na náhradní díly poskytněte informace o roku nákupu, modelu, typu a výrobním čísle.

<sup>28</sup> Hladina akustického tlaku měřená podle normy EN ISO 5395. Uváděná data pro hladinu akustického tlaku mají typickou statistickou odchylku (standardní odchylku) 1,2 dB(A).

<sup>29</sup> Hladina vibrací měřená podle normy EN ISO 5395. Uváděná data pro hladinu vibrací mají typickou statistickou odchylku (standardní odchylku) 0,2 m/s<sup>2</sup> (volant) a 0,8 m/s<sup>2</sup> (sedadlo).

<sup>30</sup> Měřeno při 2440 MHz.

Vždy používejte pouze originální náhradní díly.

---

## Záruka

---

### Záruka na převodovku

Záruka na převodovku je platná, pouze pokud jsou prováděny kontroly otáček předních a zadních kol, jak je uvedeno v plánu údržby. Aby nedošlo k poškození převodového systému, nechte jej seřídit v autorizovaném servisu.

---

## Prohlášení o shodě

---

### Prohlášení o shodě EU

Společnost **Husqvarna AB**, SE-561 82 Huskvarna,  
Švédsko, tel.: +46-36-146500, na svou výhradní  
odpovědnost prohlašuje, že výrobek:

<b>Popis</b>	Sekačka na trávu se sedící obsluhou
<b>Značka</b>	Husqvarna
<b>Typ/Model</b>	R 418TsX AWD, R 420TsX AWD
<b>Identifikace</b>	Výrobní čísla od roku 2022 a dále

je zcela ve shodě s následujícími směrnici a předpisy  
EU:

<b>Směrnice/předpis</b>	<b>Popis</b>
2006/42/ES	„o strojních zařízeních“
2014/53/EU	„týkající se rádiových zařízení“
2000/14/ES	„týkající se emisí hluku do okolního prostředí“
2011/65/EU	„o omezení používání některých nebezpečných látek v elektrických a elektronických zařízeních“

a že byly použity následující normy nebo  
technické specifikace: EN ISO 12100:2010,  
EN ISO 5395-1:2013+A1:2018, EN ISO  
5395-3:2013+A1:2017+A2:2018, EN ISO 14982:2009,  
ETSI EN 300 328 V2.2.2, ETSI EN 300 489-1 V2.2.3,  
ETSI EN 300 489-17 V3.2.4, EN IEC 63000:2018.

Oznámený subjekt: 0404, RISE SMP Svensk  
Maskinprovning AB, Box 4053, SE-904 03 Umeå  
obdržel osvědčení o shodě se směrnicí rady  
2000/14/ES, postup posouzení shody: Dodatek VI.

Informace o emisích hluku najdete v části *Technické  
údaje na straně 129.*

Huskvarna, 2022-10-17



Claes Losdal, Development Manager/Garden Products  
(ředitel vývoje zahradního sortimentu), Husqvarna AB

Osoba odpovědná za technickou dokumentaci



---

## Registrované ochranné známky

---

Slovo a loga *Bluetooth®* jsou registrované ochranné  
známky vlastněné společností *Bluetooth SIG, inc.*  
Použití těchto známek společností Husqvarna podléhá  
licenci.

---

## Obsah

---

Úvod.....	134	Preprava, skladovanie a likvidácia.....	170
Bezpečnosť.....	141	Technické údaje.....	172
Montáž.....	147	Servis.....	174
Prevádzka.....	148	Záruka.....	175
Údržba.....	152	Vyhlásenie o zhode.....	176
Riešenie problémov.....	167	Registrované ochranné známky.....	176

---

## Úvod

---

### Kontrola pred dodaním a čísla produktu

---

**Poznámka:** Tento produkt bol skontrolovaný pred dodaním. Uistite sa, že vám váš predajca poskytol podpísanú kópiu dokladu o kontrole pred dodaním.

---

Kontaktné údaje servisného zástupcu:	
Tento návod na obsluhu patrí k produktu s produktovým číslom/výrobným číslom:	
/	
Motor:	
Prevodovka:	

### Popis výrobku

Modely R 418TsX AWD a R 420TsX AWD sú kosačky na trávu so sediacou obsluhou. Pedále jazdy dopredu a dozadu umožňujú obsluhu plynule regulovať rýchlosť. Modely R 418TsX AWD a R 420TsX AWD majú pohon všetkých kolies (AWD) a 2 počítadlá uvádzajú, koľko hodín obsluhu používala výrobok. Výrobky sú vybavené svetlometmi, úložnou plochou a ťažnou tyčou. Výrobky sa používajú s kosiacími zariadeniami Combi s technológiou BioClip.

### Plánované použitie

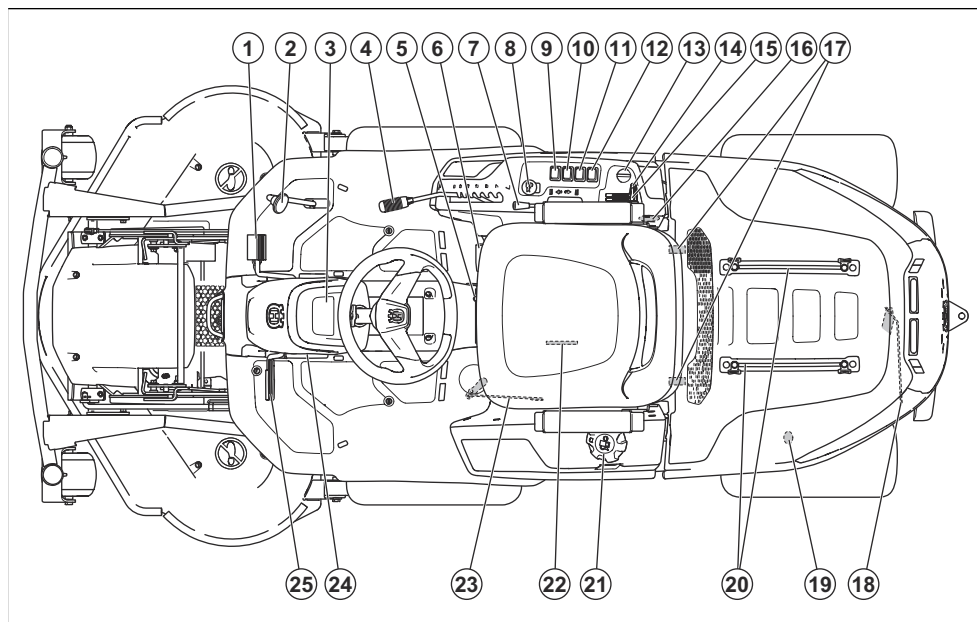
Tento produkt má slúžiť na kosenie trávy na otvorenom a rovnom povrchu v obytných oblastiach a záhradách.

Ak chcete produkt používať na iné účely, pripojte voliteľné príslušenstvo. Ďalšie informácie o dostupnom príslušenstve získate od predajcu produktov spoločnosti Husqvarna.

### Poistite si svoj produkt

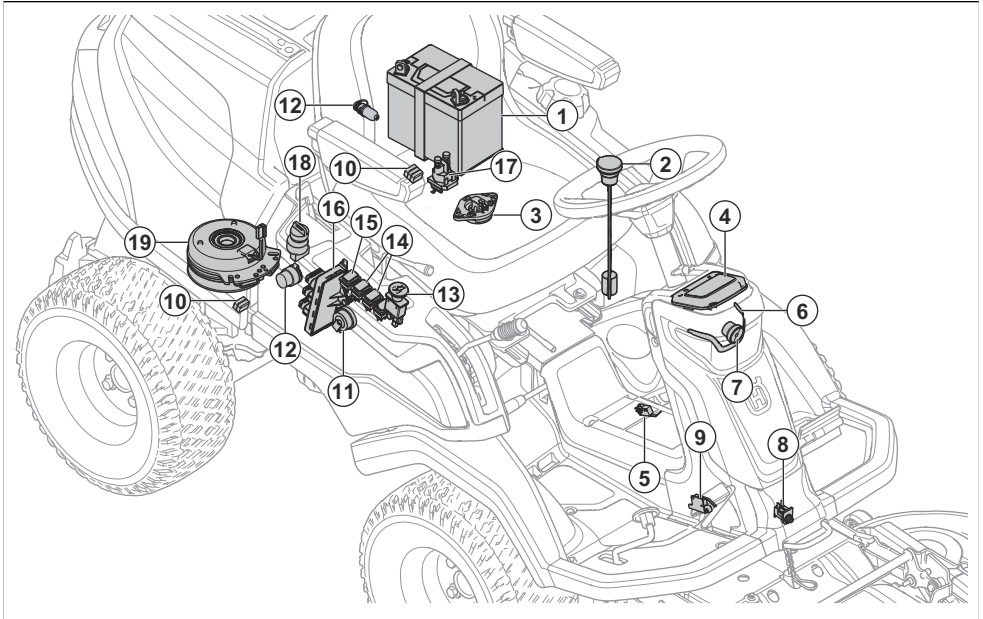
Zabezpečte si poistné krytie na svoj nový produkt. V prípade otázok sa obráťte na svoju poisťovňu. Odporúčame komplexné poistenie, ktoré zahŕňa tretie strany, požiar, poškodenie, odcudzenie a zodpovednosť.

## Prehľad výrobku



- |  |   |
|--|---|
| 1. Rýchlostný pedál vpred                                    | 14. Páka plynu  |
| 2. Rýchlostný pedál vzad                                     | 15. Páčka sýtiča  |
| 3. Displej   | 16. Napájacia zásuvka 12 V  |
| 4. Páka výšky rezu   | 17. Spony krytu motora  |
| 5. Nastavovacia páčka sedadla                                | 18. Páka na aktiváciu alebo deaktiváciu pohonu na zadnej náprave  |
| 6. Páka prenosu váhy   | 19. Zadná napájacia zásuvka 12 V                                  |
| 7. Zdvíhacia páka pre kosiace zariadenie                     | 20. Kolajničky na úložnú plochu                                   |
| 8. Tlačidlo PTO  | 21. Uzáver palivovej nádrže                                       |
| 9. Prepínač funkcií pre zadnú napájaciu zásuvku              | 22. Typový štítok so snímateľnými kódmi                           |
| 10. Vypínač pre zadnú napájaciu zásuvku                      | 23. Páka na aktiváciu alebo deaktiváciu pohonu na prednej náprave |
| 11. Vypínač pre napájaciu zásuvku na pravom ovládacom paneli | 24. Poistné tlačidlo pre parkovaciu brzdu                         |
| 12. Vypínač svetlometov                                      | 25. Parkovacia brzda a obslužný brzdový pedál                     |
| 13. Kľúč zapalovania   |   |

## Prehľad elektrického systému



1. Akumulátor
2. Snímač paliva
3. Kontrola prítomnosti operátora (OPC)
4. Displej
5. Snímač prenosu váhy
6. Prevádzkové svetlo
7. Diaľkové svetlo
8. Snímač kosiaceho zariadenia
9. Mikrospínač, parkovacia brzda
10. Poistky
11. Bzučiak
12. Napájacia zásuvka
13. Tlačidlo PTO
14. Vypínač pre napájacie zásuvky
15. Vypínač svetlometov
16. Riadiaci modul kosačky
17. Solenoid štartéra
18. Kľúč zapalovania
19. Spojka PTO

### Riadiaci modul kosačky

Výrobok je vybavený riadiacim modulom kosačky, ktorý poskytuje používateľovi informácie o výrobku. Informácie sa zobrazujú na displeji na paneli s nástrojmi. Pozrite si časť *Displej* na strane 139.

Riadiaci modul kosačky umožňuje servisnému stredisku pripojiť sa k výrobku počas vykonávania servisu.

### Husqvarna Connect

Výrobok je vybavený bezdrôtovou technológiou *Bluetooth®* a možno ho pripojiť k mobilným zariadeniam, ktoré majú nainštalovanú aplikáciu Husqvarna Connect. Husqvarna Connect je bezplatná aplikácia pre vaše mobilné zariadenie. Aplikácia Husqvarna Connect prináša rozšírené funkcie pre výrobok Husqvarna:

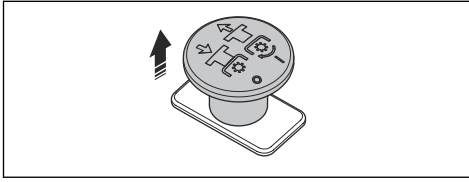
- Funkcia uzamknutia a odomknutia, ktorá pomáha zabrániť nepovolenej obsluhu výrobku.
- Rozšírené informácie o výrobku.
- Informácie a podpora vzťahujúce sa na súčasti výrobku a servisu.

### Tlačidlo PTO (Power take-off – pomocný hriadeľ)

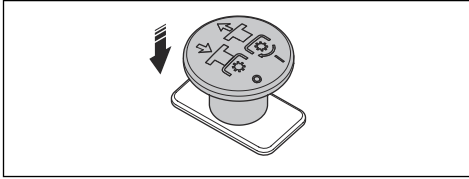
Tlačidlo PTO aktivuje a deaktivuje spojku PTO a kosiace zariadenie alebo iné pripojené vybavenie. Ak chcete aktivovať pohon čepeľí, musia byť dodržané správne podmienky na spustenie. Správne podmienky na spustenie nájdete v časti *Prevádzkové podmienky* na strane 144.



- Ak chcete aktivovať pohon čepeli alebo iného vybavenia, potiahnite tlačidlo PTO.



- Ak chcete deaktivovať pohon čepeli alebo iného vybavenia, zatlačte tlačidlo PTO.



## Funkcia prenosu váhy

Funkcia prenosu váhy presúva váhu z príslušenstva na výrobok. Tlak na zem sa zvyšuje na predných kolesách výrobku a znižuje na otočných kolesách. Ak chcete dosiahnuť najlepšie výsledky pri kosení tráv a pri používaní zametacieho vozíka, funkciu prenosu váhy zapnite. Pri odpratávaní snehu spoločnosť Husqvarna odporúča funkciu prenosu váhy vypnúť, aby bol maximálny tlak na zem aplikovaný na príslušenstvo. Ak je funkcia prenosu váhy zapnutá, rám vybavenia nie je možné úplne spustiť.

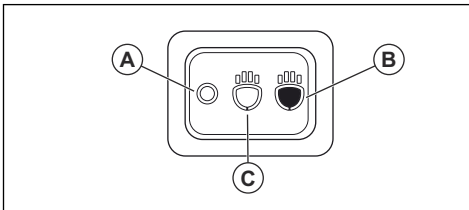


**VÝSTRAHA:** Pri výmene príslušenstva musí byť funkcia prenosu váhy vypnutá, aby sa zabránilo zraneniam rozdrvením.

## Svetlá

Predný svetlomety je vybavený prevádzkovým svetlom a diaľkovým svetlom.

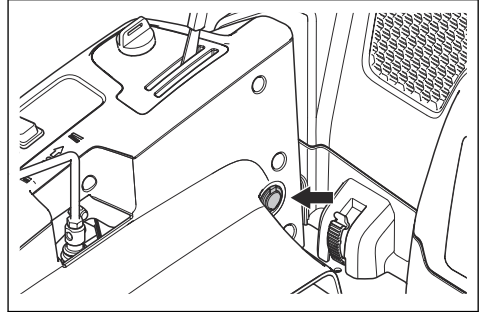
Stlačením vypínača zapnete (B) alebo vypnete (A) prevádzkové svetlá. Stlačením vypínača zapnete (C) alebo vypnete (A) diaľkové svetlo a prevádzkové svetlo.



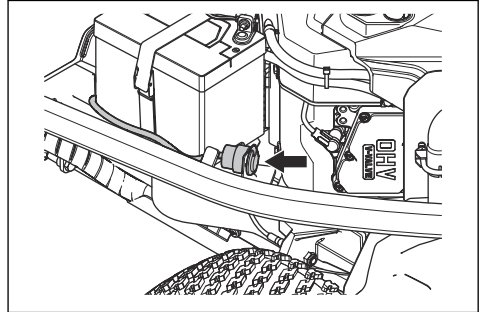
Prevádzkové svetlo zostane svietiť 3 minúty po vypnutí zapalovania. Keď svietia svetlomety, displej zobrazuje symbol svetlomety. Pozrite si časť *Displej na strane 139*.

## Napájacia zásuvka

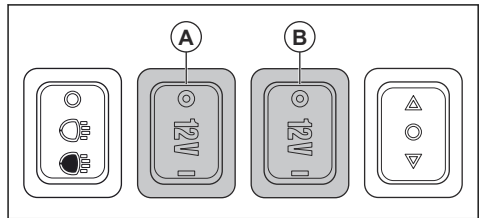
Výrobok má 2 napájacie zásuvky. Napájacia zásuvka na pravom ovládacom paneli vedľa sedadla má napätie 12 V.



Napájacia zásuvka v kryte motora má napätie 12 V.



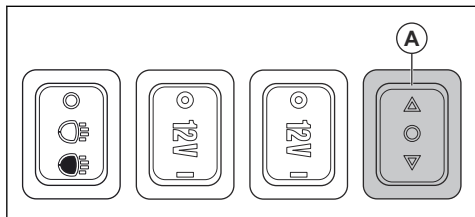
- Stlačením vypínača (A) zapnete alebo vypnete napájaciu zásuvku v pravom ovládacom paneli.
- Stlačením vypínača (B) zapnete alebo vypnete napájaciu zásuvku v kryte motora.



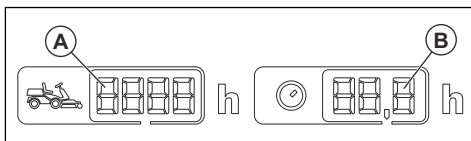
## Prepínač funkcií pre zadnú napájaciu zásuvku

Prepínač funkcií (A) slúži na ovládanie niektorých druhov schváleného príslušenstva, ktoré sa zapája do zadnej napájacej zásuvky. Prepínač funkcií má pri

rôznych druhoch príslušenstva rôzne funkcie. Pozrite si návod na obsluhu pre dané príslušenstvo.



**Poznámka:** Doba prevádzky je čas, kedy bol motor zapnutý počas jedného dňa. Ak je motor vypnutý minimálne 6 hodín, začne sa nová doba prevádzky.



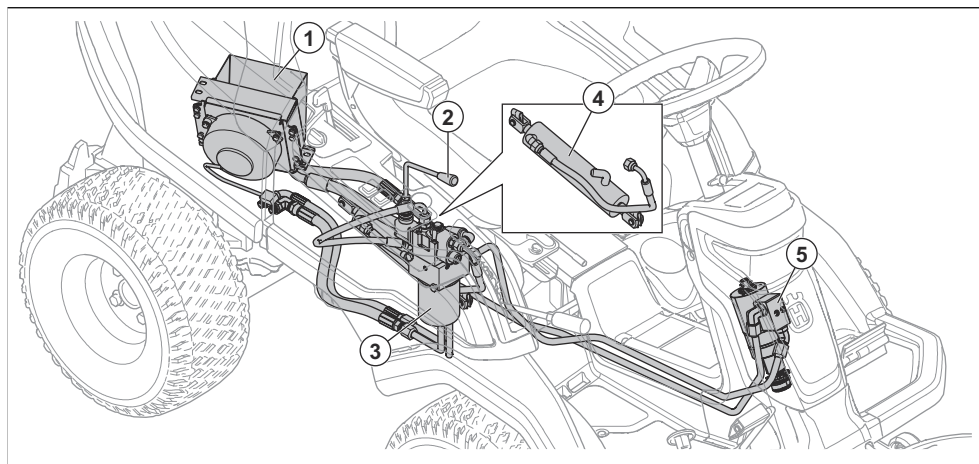
## Počítadlo hodín

Výrobok má na displeji 2 počítadlá hodín. Počítadlá hodín zobrazujú celkový počet hodín prevádzky motora (A) a počet hodín počas doby prevádzky (B). Posledná číslica počítadla hodín doby prevádzky zobrazuje desatinu hodiny (6 minút).

Čas aktivovaného zapaľovania bez chodu motora sa nemeria.

**Poznámka:** Počítadlo celkových hodín (A) zobrazuje iba celé hodiny.

## Prehľad hydraulického systému

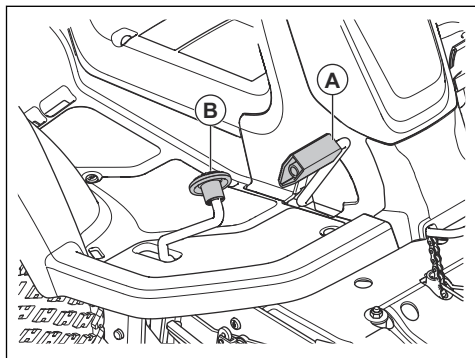


1. Chladič hydraulického oleja
2. Zdvíhacia páka
3. Olejový filter
4. Valec
5. Centrálna riadiaca jednotka

## Pedále na jazdu dopredu a dozadu

Rýchlosť sa pozvoľna reguluje 2 pedálmi. Ľavý pedál (A) sa používa na jazdu dopredu a pravý pedál (B) sa

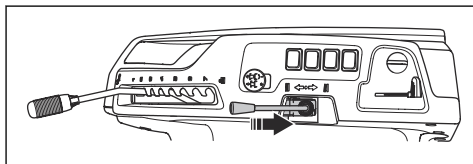
používa na jazdu dozadu. Stroj brzdí, keď sú pedály voľné.



## Zdvíhacia páka pre hydraulický zdvih kosiaceho zariadenia

Zdvíhacia páka ovláda hydraulický zdvih. Na zdvihnutie kosiaceho zariadenia do transportnej polohy a na

spustenie kosiaceho zariadenia do polohy kosenia používajte hydraulický zdvih. Hydraulický zdvih využíva hydraulický tlak a na prevádzku zdvihu je potrebné naštartovať motor.

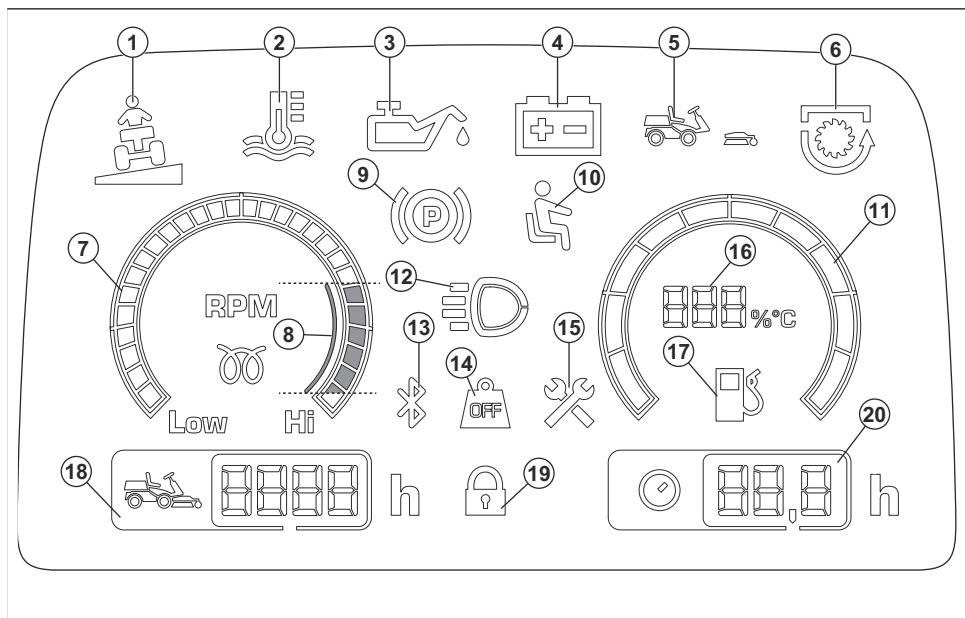


## Kosiace zariadenie

Pre tento produkt sú určené kosiace zariadenia Combi s jednotkou BioClip. Jednotka BioClip seká trávu tak, že sa dá použiť ako hnojivo. Kosiace zariadenia Combi možno používať aj bez jednotky BioClip. Bez jednotky BioClip kosačka trávu odhadzuje dozadu.

## Displej

Displej na paneli s nástrojmi zobrazuje informácie o stave výrobku.



1. Indikátor sklonu, pozrite si časť *Indikátor sklonu na strane 144.*

2. Indikátor teploty hydraulického systému  
3. Indikátor tlaku oleja

4. Indikátor úrovne batérie
5. Indikátor prítomnosti kosiaceho zariadenia
6. Indikátor PTO
7. Otáčkomer
8. Odporúčané otáčky motora počas obsluhy výrobu.
9. Indikátor parkovacej brzdy
10. Kontrola prítomnosti operátora (OPC)
11. Palivová mierka
12. Indikátor prevádzkového svetla alebo diaľkového svetla
13. Bluetooth®
14. Prenos váhy deaktivovaný
15. Indikátor servisu
16. Palivová mierka s meraniami v krokoch po 5 %
17. Indikátor nízkej hladiny paliva
18. Celkový prevádzkový čas
19. Digitálny zámok
20. Prevádzkový čas

**Poznámka:** Vzhľad displeja sa môže líšiť v závislosti od typu modelu.

## Symbole na výrobku



**UPOZORNENIE:** Postupujte opatrne a používajte výrobok správnym spôsobom. Tento výrobok môže spôsobiť vážne poranenie alebo usmrtenie obsluhujúceho pracovníka alebo iných osôb.



Pred používaním tohto výrobku si prečítajte návod na obsluhu a uistite sa, že porozumiete uvedeným pokynom.



Rotujúce nože. Nepribližujte sa časťami tela.



Upozornenie: rotujúce diely. Nepribližujte sa časťami tela.



Dávajte pozor na vymrštené predmety a spätné nárazy.



Produkt nikdy nepoužívajte, ak sú v blízkosti osoby, najmä deti, alebo zvieratá.



Pred tým a počas toho, ako s produktom budete cívať, pozrite sa za seba.



Nikdy nekoste trávu naprieč svahom. Nekoste trávu na svahoch so sklonom viac ako 10°. V časti *Kosenie trávy na svahoch na strane 144*.



Na produkte alebo vybavení nikdy nevozte pasažierov.



Jazda dopredu.



Neutrál.



Jazda dozadu.



Parkovacia brzda.



Tento výrobok je v súlade s príslušnými smernicami EÚ.



Tento výrobok je v súlade s príslušnými právnymi predpismi Spojeného kráľovstva.



Označenie týkajúce sa emisie hluku do okolia podľa smerníc a nariadení EÚ a UK a legislatívy v štáte New South Wales „Protection of the Environment Operations (Noise Control) Regulation 2017“ (Nariadenie o ochrane životného prostredia pri prevádzke (kontrola hluku) z roku 2017). Garantovaná hladina akustického výkonu produktu je uvedená v *Technické údaje na strane 172* a na štítku.



Vždy používajte schválené chrániče sluchu.



Prenos váhy deaktivovaný.



Prenos váhy aktivovaný.



Zastavte motor.

**START**

Naštartujte motor.



Otáčky motora – vysoké.



Otáčky motora – nízke.



Benzinová.



Maximálny objem etanolu 10 %.



Výška kosenia.



Servisná poloha páky výšky rezu.



Nože sú aktivované.



Nože sú deaktivované.



Transportná poloha pre kosiace zariadenie.



Prevádzková poloha kosiaceho zariadenia.



Aktivácia a deaktivácia pohonného systému.



Hladina oleja.



Snímateľný kód

rrrtboox

Výkonový štítok zobrazuje výrobné číslo. **yyyy** je rok výroby a **ww** je týždeň výroby.

**Poznámka:** Ostatné symboly/emblémy na výrobku odkazujú na požiadavky certifikácie pre niektoré komerčné oblasti.

## Emisie Euro V



**VÝSTRAHA:** Nepovolená manipulácia s motorom ruší platnosť typového schválenia tohto výrobku pre EÚ.

## Zodpovednosť za výrobok

V súlade s právnymi predpismi upravujúcimi zodpovednosť za výrobok nenesieme zodpovednosť za škody spôsobené naším výrobkom v dôsledku:

- nesprávne vykonanej opravy výrobku,
- opravy výrobku, pri ktorej neboli použité diely od výrobcu alebo diely schválené výrobcom,
- používania príslušenstva od iného výrobcu alebo príslušenstva, ktoré nie je schválené výrobcom,
- opravy výrobku, ktoré neboli vykonané v schválenom servisnom stredisku alebo schválenými kompetentnými osobami.

## Bezpečnosť

### Bezpečnostné definície

Výstrahy, upozornenia a poznámky slúžia na zdôraznenie mimoriadne dôležitých častí návodu.



**VÝSTRAHA:** Používa sa, ak pre obsluhu alebo osoby v okolí existuje

nebezpečenstvo poranenia alebo smrti v prípade nedodržania pokynov v návode.



**VAROVANIE:** Používa sa, ak hrozí nebezpečenstvo poškodenia produktu, iných materiálov alebo okolitej oblasti v prípade nedodržania pokynov v návode.

**Poznámka:** Používa sa na poskytnutie informácií nad rámec nevyhnutných informácií v danej situácii.

## Všeobecné bezpečnostné pokyny



**VÝSTRAHA:** Tento produkt dokáže odseknuť ruky alebo nohy a odhadzovať predmety. V prípade nedodržania bezpečnostných pokynov hrozí vážne poranenie alebo usmrtienie.



**VÝSTRAHA:** Ak je poškodené kosiace zariadenie, prestaňte produkt používať. Poškodené kosiace zariadenie môže odhadzovať predmety a spôsobiť vážne poranenie alebo usmrtienie. Poškodené čepele bezodkladne vymeňte.

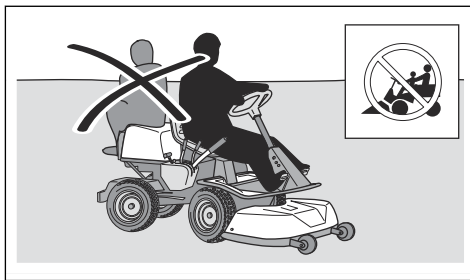


**VÝSTRAHA:** Tento produkt vytvára počas prevádzky elektromagnetické pole. Toto pole môže za určitých okolností spôsobovať rušenie aktívnych alebo pasívnych implantovaných lekárskeho prístrojov. Na zníženie rizika vážneho alebo smrteľného zranenia odporúčame, aby sa osoby s implantovanými lekárskeho prístrojmi poradili so svojim lekárom a výrobcom pomôcky ešte pred použitím tohto produktu.

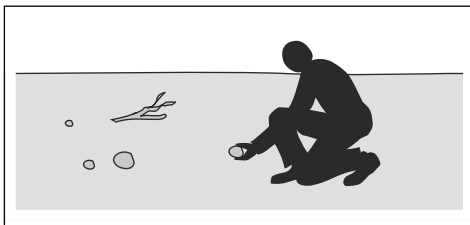


**VÝSTRAHA:** Skôr než budete používať produkt, prečítajte si nasledujúce výstrahy.

- Vždy zachovávajúte opatnosť a riadte sa zdravým úsudkom. Vyvarujte sa každej situácie, ktorá podľa vás presahuje vaše možnosti. Ak si po prečítaní návodu na obsluhu nie ste istí prevádzkovými postupmi, pred pokračovaním sa poraďte s odborníkom.
- Pred spustením produktu si pozorne prečítajte návod na obsluhu a pokyny na produkte a uistite sa, že im rozumiete.
- Naučte sa používať produkt a jeho ovládacie prvky bezpečne a naučte sa, ako produkt rýchlo zastaviť.
- Naučte sa rozpoznávať bezpečnostné štítky.
- Produkt udržiujte čistý, aby boli nápisy a nálepky jasne čitateľné.
- Myslite na to, že operátor bude zodpovedný za nehody zahŕňajúce iné osoby alebo ich majetok.
- Neprepravujte cestujúcich. Produkt môže používať len jedna osoba.



- Nenechávajte produkt bez dozoru, kým je motor zapnutý. Vždy pred ponechaním produktu bez dozoru zastavte čepele, aktivujte parkovaciu brzdú, vypnite motor a vyťahnite kľúč zapalovania.
- Produkt používajte iba za denného svetla alebo pri dobrom osvetlení. Produkt udržiavajte v bezpečnej vzdialenosti od jám alebo iných terénnych nerovností. Dávajte pozor na možné riziká.
- Produkt nepoužívajte počas nepriaznivých poveternostných podmienok, napríklad v hmle, v daždi, na vlhkých alebo mokrých miestach, v silnom vetre, v silnom mraze, pri riziku blesku atď.
- Vyhľadajte a označte kamene a iné pevné predmety, aby ste sa vyhli kolízií.
- Oblasť vyčistite od kameňov, hračiek, drôtov a iných predmetov, ktoré môžu byť zachytené nožmi a vymrštené do okolia.



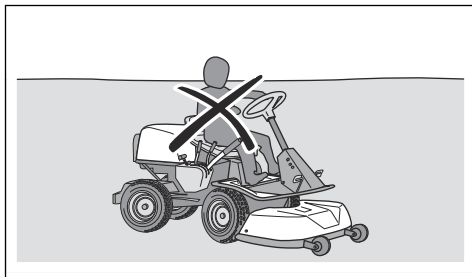
- Nenechajte deti a osoby, ktoré nemajú oprávnenie na používanie, používať produkt alebo vykonávať jeho servis. Vek používateľa môžu stanovovať miestne zákony.
- Pri štartovaní motora, aktivácii pohonu alebo pri pohybaní sa s produktom sa uistite, že sa v blízkosti produktu nenachádzajú ďalšie osoby.
- Počas kosenia pri ceste alebo jazde cez cestu dávajte pozor na premávku.
- Produkt nepoužívajte pri únave, po požití alkoholu, drog, liekov alebo čokoliek iného, čo môže viesť k zníženiu zrakovej schopnosti, pozornosti, koordinácie alebo schopnosti úsudku.
- Produkt vždy parkujte na vodorovnom povrchu a s vypnutým motorom.

## Bezpečnostné pokyny týkajúce sa detí



**VÝSTRAHA:** Skôr než budete používať produkt, prečítajte si nasledujúce výstrahy.

- Ak nebudete dávať pozor na deti v blízkosti produktu, môže dôjsť k vážnym nehodám. Deti môžu prítľhovať stroj a kosenie. Je pravdepodobné, že deti nebudú stáť tam, kde ste ich naposledy videli.
- Zabezpečte, aby sa deti nachádzali mimo oblasti, ktorá sa kosí. Deťom zaistite zodpovedný dozor dospeljej osoby.
- Zachovávajújte ostražitosť a vypnite produkt, ak deti vkročia do pracovnej oblasti. Mimoriadnu opatrosť zachovávajújte v blízkosti rohov, kríkov, stromov alebo iných objektov, ktoré vám bránia vo výhľade.
- Pred cúvaním s produktom a počas neho sa pozerajte za seba a dole, aby ste sa uistili, že sa v blízkosti stroja nenachádzajú malé deti.
- Nedovoľte deťom voziť sa s vami. Môžu spadnúť a vážne sa poraniť alebo môžu brániť bezpečnému manévrovaniu s produktom.
- Nenechajte deti používať produkt.



## Bezpečnostné pokyny pre prevádzku



**VÝSTRAHA:** Nedotýkajte sa výfukového systému počas prevádzky alebo bezprostredne po nej. Motor a výfukový systém sa počas prevádzky veľmi rozhorúčia. Riziko popálenín, požiaru a poškodenia majetku alebo okolia. Pri obsluhovaní produktu sa držte ďalej od kríkov a iných predmetov.



**VÝSTRAHA:** Skôr než budete používať produkt, prečítajte si nasledujúce výstrahy.

- Pred cúvaním a počas cúvania sa vždy pozerajte dole a za seba. Dávajte pozor na veľké a malé prekážky.
- Pred jazdou do zákruty znížte rýchlosť.
- Pri prechádzaní cez plochy, ktoré nekosíte, majte čepele zastavené.



**VAROVANIE:** Skôr než budete používať produkt, prečítajte si nasledujúce upozornenia.

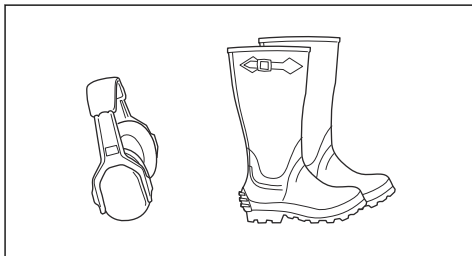
- Skôr než začnete produkt používať, odstráňte z nasávania studeného vzduchu motora trávu a nečistoty. Keď je nasávanie studeného vzduchu upchaté, hrozí riziko poškodenia motora.
- Okolo skál a väčších predmetov prechádzajte opatrne a dávajte pozor, aby ich čepele nezasiahali.
- S produktom neprechádzajte cez predmety. Ak s produktom prejdete cez nejaký predmet alebo ním do nejakého predmetu narazíte, zastavte a skontrolujte produkt a kosiacie zariadenie. Pred opätovným naštartovaním vykonajte potrebné opravy.

## Osobné ochranné prostriedky



**VÝSTRAHA:** Skôr než budete používať produkt, prečítajte si nasledujúce výstrahy.

- Pri používaní produktu používajte schválené osobné ochranné prostriedky. Osobné ochranné prostriedky nedokážu úplne vylúčiť riziko, ale môžu znížiť vážnosť zranenia v prípade nehody. Váš predajca vám pomôže pri výbere správnych prostriedkov.
- Vždy používajte schválené chrániče sluchu. Dlhodobé vystavenie hluku môže spôsobiť trvalé poškodenie sluchu.
- Vždy používajte ochranné topánky alebo inú ochrannú obuv. Odporúčame ocelové špičky. Produkt nepoužívajte naboso.



- Keď je to potrebné, používajte rukavice: napríklad pri montáži, kontrole alebo čistení rezného zariadenia.
- Nenoste voľné oblečenie, šperky ani iné predmety, ktoré sa môžu zachytiť v pohyblivých častiach.
- Majte poruke vybavenie prvej pomoci a hasiaci prístroj.

## Bezpečnostné zariadenia na výrobu



**VÝSTRAHA:** Skôr než budete používať produkt, prečítajte si nasledujúce výstrahy.

- Nepoužívajte produkt, ktorý má chybné bezpečnostné zariadenia. Pravidelne kontrolujte bezpečnostné zariadenia. Ak sú bezpečnostné zariadenia chybné, obráťte sa na servisného zástupcu spoločnosti Husqvarna.
- Bezpečnostné zariadenia neupravujte. Nepoužívajte produkt, ak ochranné dosky, ochranné kryty, bezpečnostné vypínače alebo iné ochranné zariadenia nie sú nainštalované alebo ak sú chybné.

### Vykonanie kontroly zámku zapalovania

- Naštartujte a vypnite motor na vykonanie kontroly zámku zapalovania. Pozrite si časť *Štartovanie motora na strane 150 a Zastavenie motora na strane 151*.
- Skontrolujte, či sa motor naštartuje, keď otočíte kľúč zapalovania do polohy START.
- Skontrolujte, či sa motor okamžite vypne, keď otočíte kľúč zapalovania do polohy STOP.

### Prevádzkové podmienky

Na spustenie motora je potrebné splniť nasledovné podmienky:

- Parkovacia brzda je aktivovaná.
- Pohon čepelí je deaktivovaný.

Motor sa musí zastaviť v týchto situáciách:

- Parkovacia brzda nie je zatiahnutá a obslužný pracovník sa zdvihne zo sedadla.

Pohon čepelí sa musí zastaviť v týchto situáciách:

- Parkovacia brzda je zatiahnutá a obslužný pracovník sa zdvihne zo sedadla.
- Je stlačené tlačidlo PTO.

Pokúste sa naštartovať motor bez jednej z uvedených podmienok. Zmeňte podmienky a skúste znova. Túto kontrolu vykonávajte každý deň.

### Indikátor sklonu

Indikátor sklonu zobrazuje upozornenie, keď sa výrobok používa na svahoch s náklonom >10 %.

### Kontrola pedála jazdy dopredu a pedála jazdy dozadu

1. Zapnite výrobok.
2. Skontrolujte, či nie sú pedál jazdy dopredu a pedál jazdy dozadu zablokované a či sa môžu voľne pohybovať.
3. Opatrným stlačením pedála jazdy dopredu sa pohnite dopredu.
4. Uvoľnite pedál jazdy dopredu na zabrzdzenie. Keď sa pedál jazdy dopredu uvoľní, musia sa aktivovať brzdy.

**Poznámka:** Výrobok je vybavený automatickou brzdou, ktorá brzdí, keď sa pedále uvoľnia. Ak

potrebujete väčšiu brzdnu silu pri znižovaní rýchlosti, stlačte druhý pedál.

5. Rovnaký postup zopakujte pre pedál jazdy dozadu.
6. Uistite sa, že sa produkt nehýbe, ak sa nepoužívajú pedále na jazdu dopredu a dozadu.

### Parkovacia brzda



**VÝSTRAHA:** Ak parkovacia brzda nefunguje, produkt sa môže začať pohybovať a môže spôsobiť poranenie alebo poškodenie. Dbajte na to, aby sa vykonávala pravidelná kontrola a nastavenie parkovacej brzdy.

Pozrite si časť *Kontrola parkovacej brzdy na strane 157*.

### Tlmič výfuku

Tlmič výfuku slúži na udržiavanie minimálnej hladiny hluku a na smerovanie výfukových plynov smerom od operátora.

Nepoužívajte produkt, ak tlmič výfuku chýba alebo je poškodený. Poškodený tlmič výfuku zvyšuje hladinu hluku a riziko požiaru.



**VÝSTRAHA:** Tlmič výfuku je veľmi horúci počas prevádzky, po nej a tiež počas behu motora na voľnobeh. Zachovávajú opatnosť v okolí horľavých materiálov alebo výparov, aby ste nespôsobili požiar.

### Kontrola tlmíča výfuku

- Pravidelne kontrolujte, či je tlmič výfuku správne pripevnený a či nie je poškodený.

### Ochranné kryty

Chýbajúce alebo poškodené ochranné kryty zvyšujú nebezpečenstvo poranenia pohybujúcimi sa dielmi a na horúcich povrchoch. Skôr než budete produkt používať, skontrolujte ochranné kryty. Presvedčte sa, či sú ochranné kryty správne nainštalované a či nie sú prasknuté alebo inak poškodené. Poškodené kryty vymeňte.

### Kosenie trávy na svahoch

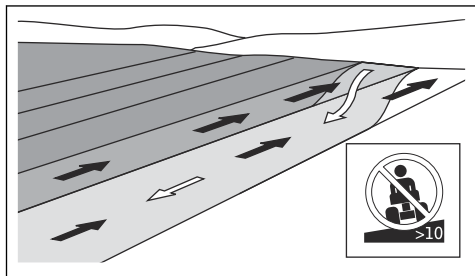


**VÝSTRAHA:** Skôr než budete používať produkt, prečítajte si nasledujúce výstrahy.

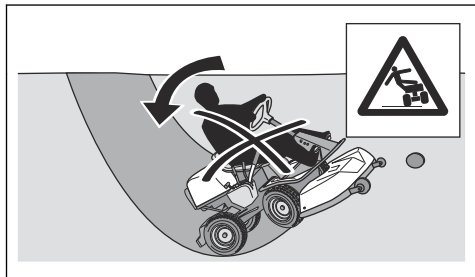
- Pri kosení trávy na svahoch existuje vyššie riziko straty kontroly nad produktom a jeho prevrátenia. To môže spôsobiť vážne poranenie alebo usmrtenie. Na každom svahu je nutné kosiť opatrne. Ak na svahu nemôžete cívať alebo ak sa necítite bezpečne, svah nekoste.
- Odstráňte kamene, konáre a iné prekážky.



- Pohybujte sa hore a dole svahom, nie z jednej strany na druhú.
- Nejazdite dole svahom, keď je kosiace zariadenie zdvihnuté.
- Produkt nepoužívajte na svahoch so sklonom viac ako 10°.



- Nepohýňajte sa ani nezastavujte na svahu.
- Na svahoch sa pohybujte plynulo a pomaly.
- Nemeňte náhle rýchlosť ani smer.
- Nezatáčajte viac, ako je nevyhnutné. Pri jazde dole svahom zatáčajte pomaly a plynule. Jazdite nízkou rýchlosťou. Volant otáčajte opatrne.
- Dávajte pozor na brázd, diery a hrbole a nejazdite cez ne. Na nerovnom podklade existuje vyššie riziko prevrátenia produktu. Vysoká tráva môže zakrývať prekážky.
- Nekoste trávu v blízkosti zrázov, priekop ani brehov. Ak by sa jedno z kolies dostalo za okraj prudkého zrázu alebo jamy alebo ak by sa okraj zosunul, produkt by sa mohol náhle prevrútiť. Ak produkt spadne do vody, hrozí nebezpečenstvo utopenia.



- Nekoste mokrú trávu. Je klzká, pneumatiky môžu stratiť priľnavosť a produkt sa môže začať kĺzať.
- Nedávajte chodiť na zem na zvýšenie stability produktu.
- Ak je k produktu pripojené príslušenstvo alebo iné predmety, pre ktoré je jeho stabilita znížená, jazdite veľmi opatrne.
- Ak chcete dosiahnuť vyššiu stabilitu, pripojte protizávažia. Ak potrebujete ďalšie informácie, obráťte sa na predajcu.

## Bezpečnosť ťahania

- Používajte iba ťahané zariadenie odporúčané spoločnosťou Husqvarna.
- Na pripojenie zariadenia používajte ťažnú tyč.
- Neťahajte zariadenie, ktoré je ťažšie než je maximálna povolená hmotnosť. V časti *Technické údaje na strane 172*.
- Pri ťahaní zariadenia sa presvedčte, či sa v blízkosti výrobku nenachádzajú iné osoby.
- Ťahanie zariadenia nevykonávajte na svahoch ani v náročnom teréne.
- Keď ťaháte zariadenie, jazdite s výrobkom nízkou rýchlosťou.

## Bezpečnosť paliva



**VÝSTRAHA:** Pri manipulácii s palivom buďte opatrní. Je veľmi horľavé a môže spôsobiť vážne zranenia osôb alebo hmotné škody.



**VÝSTRAHA:** Skôr než budete používať produkt, prečítajte si nasledujúce výstrahy.

- Palivovú nádrž nedopíňajte v interiéri.
- Benzín a benzínové výpary sú jedovaté a veľmi horľavé. Pri manipulácii s benzínom postupujte opatrne, aby nedošlo k zraneniu alebo požiaru.
- Nedávajte dolu uzáver palivovej nádrže a nedolievajte palivo, keď je motor spustený.
- Pred dotankovaním nechajte motor vychladnúť.
- Počas tankovania nefajčite.
- Netankujte v blízkosti iskier alebo otvoreného plameňa.
- Ak je palivový systém netesný, neštartujte motor, kým sa netesnosť neopravia.
- Netankujte nad odporúčaný objem paliva. Teplo z motora a slnka spôsobuje expanziu paliva a v prípade nadmerného objemu paliva v nádrži môže palivo pretiecť.
- Nenalievajte do nádrže príliš veľa paliva. Ak rozlejete palivo na produkt, poutierajte ho a nechajte ho odpariť, skôr než naštartujete motor. Ak vylejete palivo na odev, prezlečte sa.
- Palivo skladujte len v schválených nádobách.
- Produkt a palivo skladujte takým spôsobom, aby nehrozilo žiadne riziko, že unikajúce palivo alebo výpary môžu spôsobiť škody.
- Palivo vypúšťajte do schválenej nádoby vonku a mimo otvoreného ohňa.

## Bezpečnosť pri preprave

- Na prepravu výrobku používajte schválené prepravné vozidlo.

- Predpisy pre fungovanie vnútroštátneho alebo miestneho trhu môžu regulovať obmedzenia týkajúce sa prepravy výrobku.
- Používateľ prepravného vozidla je zodpovedný za bezpečné upevnenie výrobku počas prepravy. Pozrite si časť *Preprava na strane 170*.

- Káble zapalovania sú odpojené od sviečok.

## Bezpečnosť akumulátora



**VÝSTRAHA:** Poškodený akumulátor môže spôsobiť výbuch a následne zranenie. Ak je akumulátor zdeformovaný alebo poškodený, obráťte sa na schváleného servisného zástupcu spoločnosti Husqvarna.



**VÝSTRAHA:** Skôr než budete používať produkt, prečítajte si nasledujúce výstrahy.

- V blízkosti akumulátora používajte ochranné okuliare.
- V blízkosti akumulátora nenoste hodinky, šperky ani iné kovové predmety.
- Akumulátor skladujte mimo dosahu detí.
- Akumulátor nabíjajte v priestoroch s dostatočným prúdením vzduchu.
- Pri nabíjaní akumulátora udržiavajte horľavé materiály v minimálnej vzdialenosti 1 m.
- Vymenené akumulátory zlikvidujte. Pozrite si kapitolu *Likvidácia na strane 171*.
- Z akumulátora môžu unikáť výbušné plyny. V blízkosti akumulátora nefajčite. Akumulátor uchovávajte mimo dosahu otvorených plameňov a iskier.

## Bezpečnostné pokyny pre údržbu



**VÝSTRAHA:** Produkt je ťažký a môže spôsobiť poranenie, hmotné škody alebo poškodenie okolitej oblasti. Nevykonávajte údržbu motora ani kosiaceho zariadenia, kým nie sú splnené nasledujúce podmienky:

- Motor je vypnutý.
- Produkt je zaparkovaný na rovnom povrchu.
- Parkovacia brzda je aktivovaná.
- Kľúč zapalovania je vytiahnutý.
- Kosiace zariadenie je deaktivované.



**VÝSTRAHA:** Výfukové plyny z motora obsahujú oxid uhoľnatý, plyn bez zápachu, ktorý je jedovatý a veľmi nebezpečný. Nepoužívajte výrobok v uzavretých priestoroch alebo priestoroch s nedostatočným odvetrávaním.



**VÝSTRAHA:** Skôr než budete používať produkt, prečítajte si nasledujúce výstrahy.

- V záujme najlepšej výkonnosti a bezpečnosti vykonávajte údržbu produktu pravidelne v súlade s plánom údržby. Pozrite si kapitolu *Plán údržby na strane 152*.
- Kontakt s elektrickým prúdom môže spôsobiť poranenia. Keď je motor naštartovaný, nedotýkajte sa káblov. Nevykonávajte test fungovania zapalovacieho systému prstami.
- Neštartujte motor, ak sú zložené ochranné kryty. Hrozí vysoké nebezpečenstvo poranenia pohybujúcimi sa alebo horúcimi dielmi.
- Pred vykonávaním údržby v motorovom priestore nechajte produkt vychladnúť.
- Čepele sú ostré a môžu spôsobiť rezné rany. Keď vykonávate práce na čepeliach, oviňte ich ochranným materiálom alebo použite ochranné rukavice.
- Ak chcete vyčistiť kosiace zariadenie, vždy ho nastavte do servisnej polohy. Ak chcete získať prístup ku kosiacemu zariadeniu, produkt neparkujte blízko okraja obrubníka alebo svahu.



**VAROVANIE:** Skôr než budete používať produkt, prečítajte si nasledujúce upozornenia.

- Nepretáčajte motor, ak je odstránená zapalovacia sviečka alebo kábel zapalovania.
- Ubezpečte sa, že sú všetky matice a skrutky správne dotiahnuté a že je zariadenie v dobrom stave.
- Nemeňte nastavenia regulátorov. Ak sú otáčky motora príliš vysoké, môže dôjsť k poškodeniu súčastí produktu. Informácie o najvyšších prípustných otáčkach motora nájdete v časti *Technické údaje na strane 172*.
- Produkt bol schválený iba s vybavením dodávaným alebo odporúčaným výrobcom.

# Montáž

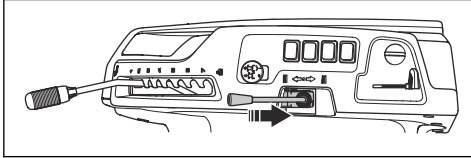
## Úvod



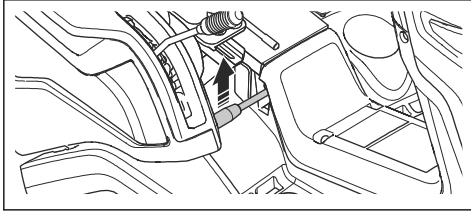
**VÝSTRAHA:** Pred montážou výrobku si prečítajte kapitolu o bezpečnosti a uistite sa, že rozumiete informáciám, ktoré sa v nej uvádzajú.

## Pripojenie kosiaceho zariadenia

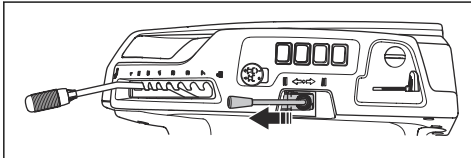
1. Zaparkujte s produktom na rovnom podklade.
2. Aktivujte parkovaciu brzdú.
3. Nastavte zdvíhaciu páku pre kosiace zariadenie do transportnej polohy.



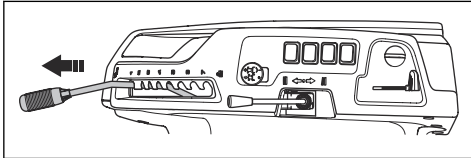
4. Posunutím páky prenosu váhy nahor deaktivujte prenos váhy.



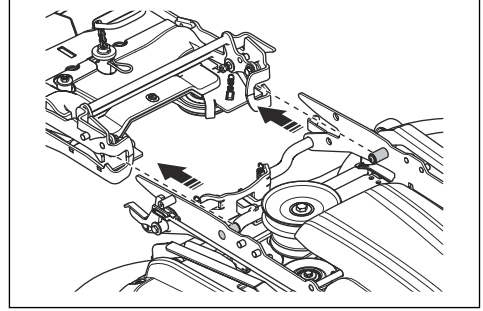
5. Nastavte zdvíhaciu páku pre kosiace zariadenie do polohy kosenia.



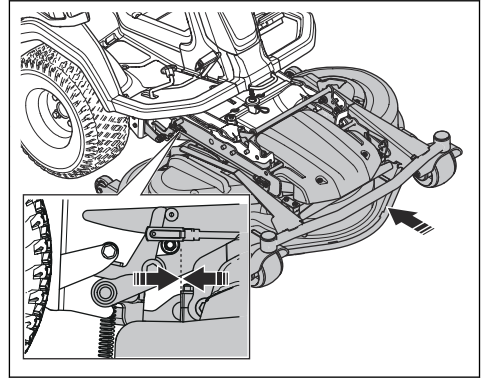
6. Zastavte motor.
7. Nastavte páku výšky rezu do servisnej polohy.



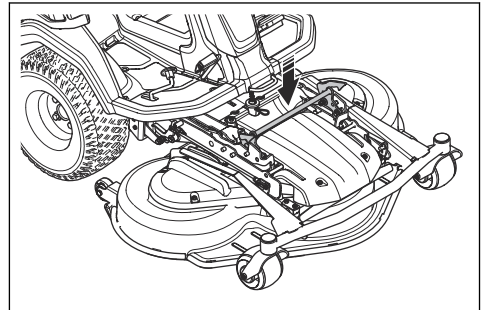
8. Kosiace zariadenie zarovnajte s rámom zariadenia.



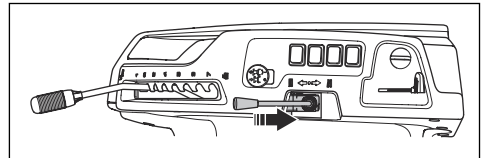
9. Potlačte kosiace zariadenie smerom dopredu do rámu zariadenia až na doraz.



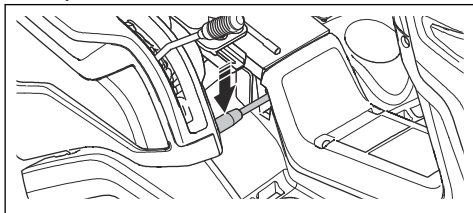
10. Zatlacíte zaist'ovaciu rukoväť nadol.



11. Nastavte zdvíhaciu páku pre kosiace zariadenie do transportnej polohy.



12. Posunutím páky prenosu váhy nadol aktivujete prenos váhy.

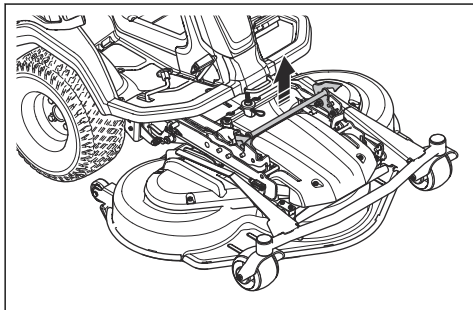


## Demontáž kosiaceho zariadenia

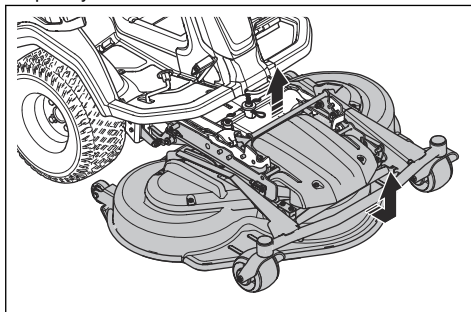


**VÝSTRAHA:** Pri výmene príslušenstva musí byť funkcia prenosu váhy vypnutá, aby sa zabránilo zraneniam rozdrvením.

1. Postupujte podľa krokov 1 – 7 v časti *Pripojenie kosiaceho zariadenia na strane 147*.
2. Potiahnite a podržte zaist'ovaciu rukoväť'.



3. Kým držíte potiahnutú zaist'ovaciu rukoväť', podržte predný okraj kosiaceho zariadenia a potiahnite ho dopredu. Potiahnite kosiace zariadenie do koncovkej polohy.



**Poznámka:** Ak nemôžete kosiace zariadenie potiahnuť do jeho koncovkej polohy, uvoľnite zaist'ovaciu rukoväť' a znova ju vytiahnite.

4. Potiahnite a podržte zaist'ovaciu rukoväť' a dvíhajte prednú časť kosiaceho zariadenia, kým sa neuvolíni. Zdvíhajte dovtedy, kým sa predná časť kosiaceho zariadenia neuvolíni z rámu zariadenia.
5. Potiahnite kosiace zariadenie smerom von.

## Prevádzka

### Úvod



**VÝSTRAHA:** Pred používaním výrobku si musíte prečítať kapitolu o bezpečnosti a porozumieť informáciám, ktoré sa v nej uvádzajú.

### Ak chcete začať, použite Husqvarna Connect

1. Stiahnite si aplikáciu Husqvarna Connect do mobilného zariadenia.
2. Zaregistrujte sa v aplikácii Husqvarna Connect.
3. Ak chcete pripojiť a zaregistrovať produkt, postupujte podľa pokynov v aplikácii Husqvarna Connect.

### Doplňanie paliva



**VÝSTRAHA:** Benzín je veľmi horľavý. Postupujte opatrne a tankujte vo vonkajších priestoroch, pozrite si časť *Bezpečnosť paliva na strane 145*.



**VÝSTRAHA:** Nepoužívajte palivovú nádrž ako podpornú oblasť.



**VAROVANIE:** Nesprávny typ paliva môže poškodiť motor.

Motor používa benzín s minimálnym oktánovým číslom 91 RON (87 AKI), nemiešaný s olejom. Odporúčame používať biologicky odbúrateľný alkylátový benzín. Nepoužívajte benzín, ktorý obsahuje viac ako 10 % etanolu.

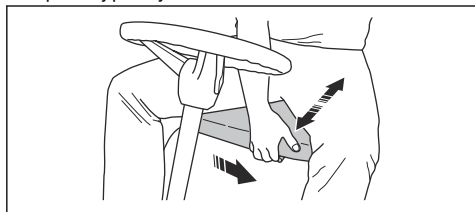
- Pred každým použitím skontrolujte množstvo paliva a v prípade potreby palivo doplňte.
- Palivovú nádrž nedoplňajte úplne doplna. Hladina musí byť minimálne 2,5 cm od vrchu.

## Nastavenie sedadla

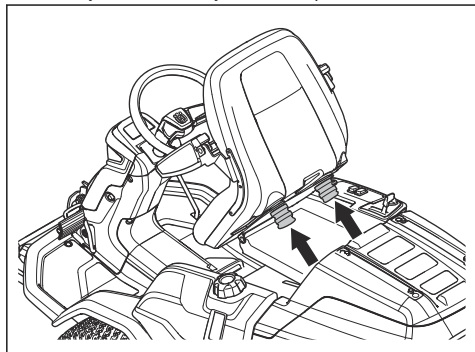


**VÝSTRAHA:** Sedadlo nenastavujte, keď je produkt v prevádzke.

1. Na upravenie polohy sedadla smerom dopredu alebo dozadu položte chodidlá na nožné opierky.
2. Potlačte páčku, ktorá sa nachádza pod predným okrajom sedadla, nabok a posuňte sedadlo do správnej polohy.



3. Ak chcete nastaviť odpruženie sedadla, posuňte 2 gumené dorazy pod sedadlom podľa zobrazenia na nákrese. Vložte 2 gumené dorazy do predných, stredných alebo zadných otvorov pod sedadlom.

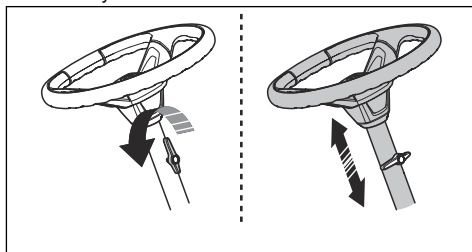


## Nastavenie výšky volantu



**VÝSTRAHA:** Výšku volantu nenastavujte, keď je produkt v prevádzke.

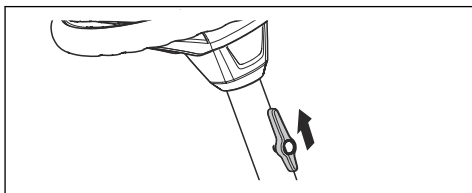
1. Prítiahnite upevňovací prvok otáčaním proti smeru hodinových ručičiek a uvoľnite ho.



2. Nastavte výšku volantu
3. Prítiahnite upevňovací prvok otáčaním v smere hodinových ručičiek.

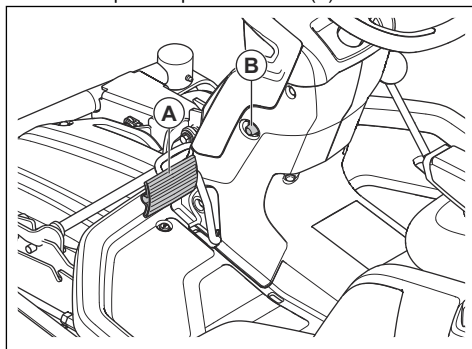


**VAROVANIE:** Uistite sa, že dlhý koniec upevňovacieho prvku smeruje nahor.



## Zatiahnutie a uvoľnenie parkovacej brzdy

1. Stlačte pedál parkovacej brzdy (A).
2. Stlačte a podržte poistné tlačidlo (B).

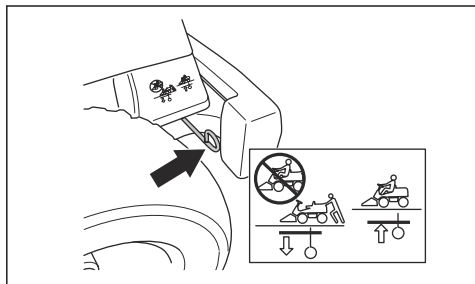


3. Držte poistné tlačidlo stlačené a uvoľnite pedál parkovacej brzdy.
4. Na uvoľnenie parkovacej brzdy stlačte pedál parkovacej brzdy.

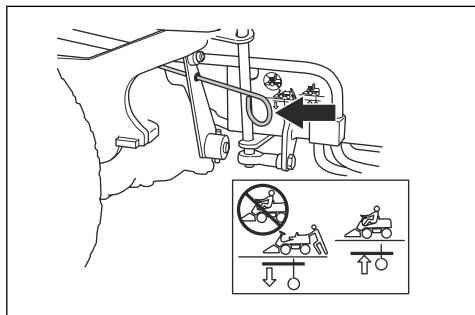
## Aktivácia a deaktivácia pohonného systému

Ak chcete produkt presúvať s vypnutým motorom, pohonný systém musí byť deaktivovaný. Úplne vytiahnite páku pohonného systému na deaktiváciu pohonu na náprave. Úplne zatlačte páku pohonného systému smerom dnu na aktiváciu pohonu na náprave. Nepoužívajte stredné polohy.

Produkt má jednu páku pohonného systému pre prednú nápravu a jednu páku pre zadnú nápravu. Páka pohonného systému pre zadnú nápravu sa nachádza za ľavým zadným kolesom.

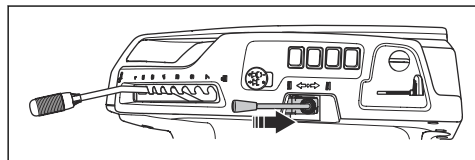


Páka pohonného systému pre prednú nápravu sa nachádza za ľavým predným kolesom.

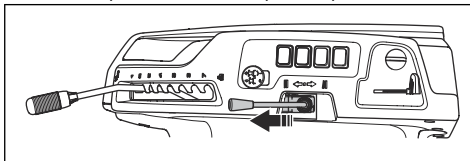


## Zdvihnutie a spustenie kosiaceho zariadenia

- Ak chcete zdvihnúť kosiace zariadenie do transportnej polohy, potiahnite zdvíhaciu páku dozadu.

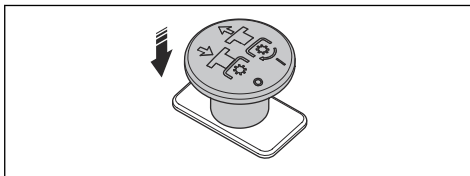


- Ak chcete kosiace zariadenie spustiť do polohy kosenia, posuňte zdvíhaciu páku dopredu.

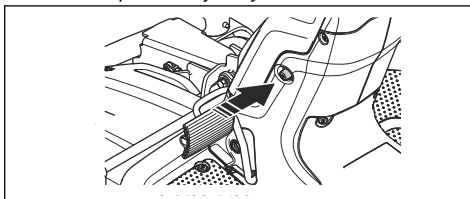


## Štartovanie motora

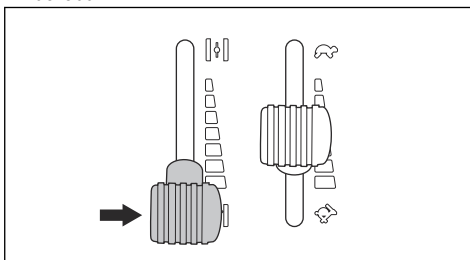
1. Ak chcete deaktivovať pohon na kosiacom zariadení, zatlačte tlačidlo PTO.



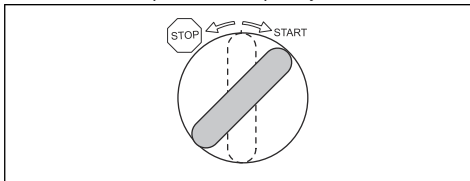
2. Aktivujte parkovaciu brzdú. V časti *Zatiahnutie a uvoľnenie parkovacej brzdy na strane 149*.



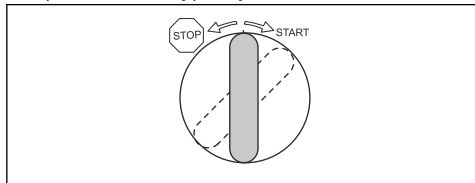
3. Ak je motor chladný, posuňte ovládanie sytiča úplne dozadu.



4. Otočte kľúč zapalovania do polohy štartovania.



- Keď motor naštartuje, ihneď pusťte kľúč zapalovania späť do neutrálnej polohy.

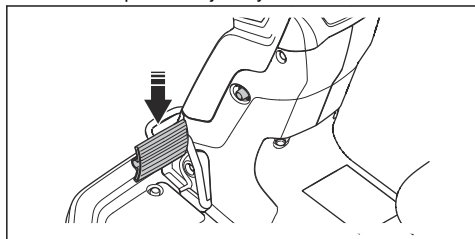


**Poznámka:** Nedržte kľúč zapalovania v štartovacej polohe dlhšie ako 5 sekúnd bez prestávky. Ak motor nenaštartuje, pred ďalším pokusom počkajte približne 15 sekúnd.

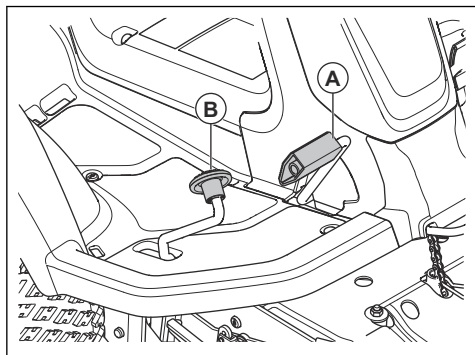
- Kým motor vystavíte veľkej záťaži, nechajte ho 3 – 5 minút bežať na pol plynu.
- Zatlačte ovládanie plynu do polohy plného plynu.

## Prevádzka produktu

- Naštartujte motor. Pozrite si časť *Štartovanie motora na strane 150*.
- Uvoľnenie parkovacej brzdy.

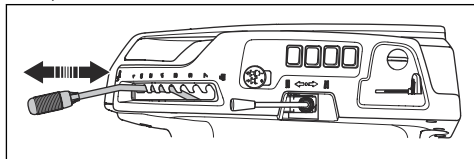


- Opatrne stlačte jeden z rýchlostných pedálov. Čím viac stlačíte pedál, tým je rýchlosť vyššia. Pedál (A) sa používa na jazdu dopredu a pedál (B) na jazdu dozadu.

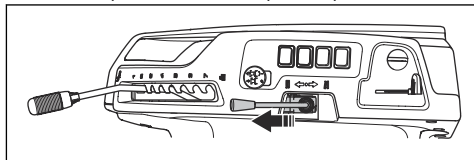


- Brzdenie sa dosahuje uvoľnením pedála.

- Pomocou páky výšky rezu vyberte výšku rezu (1 – 7).



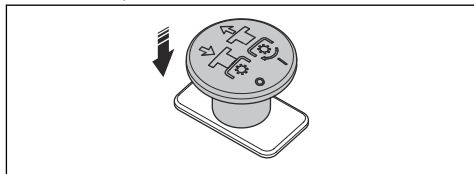
- Ak chcete spustiť kosiace zariadenie do polohy kosenia, posuňte zdvíhaciu páku dopredu.



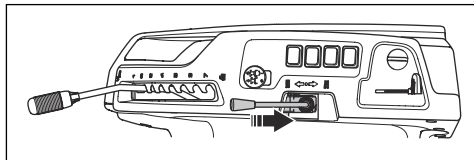
- Vytiahnutím tlačidla PTO aktivujete pohon na čepele.

## Zastavenie motora

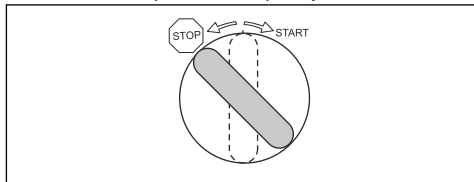
- Ak chcete deaktivovať pohon na čepele kosiaceho zariadenia, zatlačte tlačidlo PTO.



- Potiahnite zdvíhaciu páku pre kosiace zariadenie dozadu, čím sa zdvihne kosiace zariadenie.



- Aktivujte parkovaciu brzdú.
- Otočte kľúč zapalovania do polohy zastavenia.



## Zaistenie optimálnych výsledkov kosenia

- V záujme zachovania najlepšej výkonnosti vykonávajte údržbu výrobku pravidelne v súlade s plánom údržby. Pozrite si časť *Plán údržby na strane 152*.

- Nekoste mokrý trávnik. Keď je tráva mokrá, kosenie nemusí priniesť uspokojivý výsledok.
- Začnite vyššou výškou kosenia a postupne ju znižujte.
- Koste s čepeľami, ktoré sa otáčajú vysokou rýchlosťou (informácie o najvyšších prípustných otáčkach motora nájdete v časti *Technické údaje*

na strane 172). Pohybujte sa s produktom dopredu nízkou rýchlosťou. Ak tráva nie je príliš vysoká a hustá, dobré výsledky kosenia dosiahnete aj pri vyššej rýchlosti.

- Koste trávnik s použitím nepravidelného vzoru.
- Ak chcete dosiahnuť najlepšie možné výsledky, trávu koste často a používajte pritom funkciu BioClip.

## Údržba

### Úvod

o bezpečnosti a porozumieť informáciám, ktoré sa v nej uvádzajú.



**VÝSTRAHA:** Pred vykonávaním akejkoľvek údržby si musíte prečítať kapitolu

### Plán údržby

Prevádzka pred použitím
Skontrolujte, či neuniká palivo alebo olej.
Vyčistite výrobok. V časti <i>Čistenie výrobku na strane 154</i> .
Vyčistite vnútorný povrch krytu rezacej časti. V časti <i>Čistenie výrobku na strane 154</i> .
Vyčistite motor a tlmič výfuku. V časti <i>Čistenie motora a tlmiča výfuku na strane 154</i> .
Skontrolujte, či nie je upchaté nasávanie studeného vzduchu do motora. V časti <i>Čistenie nasávania studeného vzduchu motora na strane 155</i> .
Skontrolujte, či nie sú poškodené bezpečnostné zariadenia. V časti <i>Prevádzkové podmienky na strane 144</i> .
Skontrolujte nože v kosiacom zariadení. V časti <i>Kontrola čepeľí na strane 162</i> .
Prezrite a otestujte brzdy. V časti <i>Kontrola parkovacej brzdy na strane 157</i> a <i>Kontrola pedála jazdy dopredu a pedála jazdy dozadu na strane 144</i> .
Skontrolujte hladinu motorového oleja. V časti <i>Kontrola hladiny motorového oleja na strane 163</i> .
Skontrolujte hladinu prevodového oleja. V časti <i>Kontrola hladiny prevodového oleja na strane 164</i> .
Skontrolujte lanká riadenia. V časti <i>Kontrola laniek riadenia na strane 156</i> .
Overte správnu funkčnosť diaľkového svetla a prevádzkového svetla (ak sú dostupné). V časti <i>Svetlá na strane 137</i> .

X = Pokyny sa uvádzajú v návode na obsluhu.

O = Pokyny sa neuvádzajú v návode na obsluhu.  
Údržbu zverte schválenému servisnému zástupcovi.

Údržba	Prvý ser- vis	Interval údržby v ho- dinách	
	50	100	200
Skontrolujte a vyčistite hydraulické hadice a nátrubky. V prípade potreby ju vy- meňte.		O	
Skontrolujte remene a remenice.	O	O	
Skontrolujte reťaz riadenia na vnútornej strane tunela rámu.		O	
Skontrolujte, namažte a upravte všetky káble.		O	
Skontrolujte správny tlak v pneumatikách. V časti <i>Tlak v pneumatikách na strane 159</i> .	X	X	



Údržba	Prvý servis	Interval údržby v hodinách	
	50	100	200
Uistite sa, či sú všetky skrutky a matice utiahnuté správnym krútiacim momentom.		○	
Namažte sedadlo operátora.		○	
Namažte všetky reťaze.		○	
Namažte ložiská kolies a čepeľ na kosiacom zariadení (keď je to relevantné).	○	○	
Namažte pedále na vnútornej strane tunela rámu.		○	
Namažte napínače remeňa		○	
Odstraňte hnacie koleso a namažte nápravy (iba pre série 200 – 300)		○	
Skontrolujte palivovú hadicu. V prípade potreby ich vymeňte.		○	
Vymeňte palivový filter. V časti <i>Výmena palivového filtra na strane 157.</i>		X	
Vyčistite vzduchový filter. V časti <i>Vyčistenie a výmena vzduchového filtra na strane 157.</i>	X		
Vymeňte vzduchový filter. V časti <i>Vyčistenie a výmena vzduchového filtra na strane 157.</i>		X	
Skontrolujte chladiace rebrá na hydrostatickej prevodovke.		○	
Vyčistite motor a hydrostatickú prevodovku.		○	
Skontrolujte tlmič výfuku a tepelný deflektor.	○	○	
Vymeňte motorový olej. V časti <i>Výmena motorového oleja a olejového filtra na strane 163.</i>	X <sup>31</sup>	X <sup>32</sup>	
Vymeňte filter motorového oleja <i>Výmena motorového oleja a olejového filtra na strane 163.</i>	X <sup>33</sup>	X <sup>34</sup>	
Vymeňte zapaľovaciu sviečku. V časti <i>Kontrola a výmena zapaľovacej sviečky na strane 158.</i>		X	
Skontrolujte svetlá (keď je to relevantné). V časti <i>Svetlá na strane 137.</i>	X	X	
Aktualizujte firmvér (keď je to relevantné).	○	○	
Skontrolujte akumulátor a v prípade potreby ho nabite. V časti <i>Nabíjanie akumulátora na strane 158.</i>	X	X	
Vykonajte kontrolu a nastavenie rýchlosti otáčania predných a zadných kolies (len pre modely AWD).	○	○	
Vymeňte filter prevodovky (len pre modely AWD).	○		○
Vymeňte nakrúcačí filter pre posilňovač (keď je to relevantné).	○		○
Skontrolujte chladiaci ventilátor na hydrostatickej prevodovke.	○	○	

31

32

33

34

50 hodín alebo raz ročne (len prvý servis).

100 hodín alebo raz ročne.

50 hodín alebo raz ročne (len prvý servis).

100 hodín alebo raz ročne.

Údržba	Prvý ser- vis	Interval údržby v ho- dinách	
	50	100	200
Skontrolujte olej v prevodovke a v prípade potreby olej doplňte. V časti <i>Kontrola hladiny prevodového oleja na strane 164.</i>		X	
Vymeňte olej v prevodovke.	O		O
Skontrolujte a nastavte parkovaciu brzdú.	O	O	
Vyčistite vonkajšie a vnútorné povrchy kosiaceho zariadenia a kryty kosiaceho zariadenia. V časti <i>Čistenie výrobku na strane 154.</i>	X	X	
Skontrolujte a nastavte výšku rezu a nastavenie sklonu krytu. V časti <i>Kontrola rovnobežnosti kosiaceho zariadenia na strane 160 a Nastavenie rovnobežnosti kosiaceho zariadenia na strane 160.</i>	X	X	
Skontrolujte nože v kosiacom zariadení a v prípade potreby ich naostríte a vyvážte. V časti <i>Kontrola čepelí na strane 162 a Výmena čepelí na strane 162.</i>		X	
Skontrolujte a nastavte motor, čo sa týka ot./min.	O	O	
Uistite sa, či sa produkt v neutrálnej polohe nepohybuje. V časti <i>Kontrola pedála jazdy dopredu a pedála jazdy dozadu na strane 144.</i>	X	X	
Skontrolujte jazdu dopredu a jazdu dozadu pri rôznych rýchlostiach.	O	O	
Skontrolujte zapínanie čepelí, sedadlo, zdvíhanie a jazdu dopredu/brzdú. V časti <i>Bezpečnostné zariadenia na výrobku na strane 143.</i>	X	X	
Vykonajte kontrolu zberného koša (len pre zberné modely).	X	X	

## Čistenie výrobku

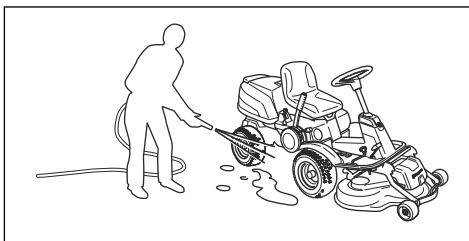


**VAROVANIE:** Nepoužívajte vysokotlakovú umývačku ani parný čistič. Voda môže preniknúť do ložísk a elektrických pripojení a spôsobíť koróziu, ktorá môže viesť k poškodeniu produktu.

Produkt ihneď po použití vyčistite.

- Nečistite horúce plochy, napríklad motor, tlmič výfuku a výfukový systém. Počkajte, kým povrchy vychladnú, a potom odstráňte trávu alebo nečistoty.
- Na čistenie použite najskôr kefu, až potom vodu. Prevodovku a miesto okolo prevodovky, nasávanie vzduchu prevodovky a motor očistite od pokosenej trávy a hliny.
- Produkt umyte tečúcou vodou z hadice. Nepoužívajte vysoký tlak.
- Vodu nesmerujte na elektrické komponenty ani na ložiská. Použitím čistiaceho prostriedku sa zvyšuje riziko poškodenia.
- Ak chcete očistiť kosiace zariadenie, nastavte ho do servisnej polohy a očistite ho vodou z hadice.

- Keď je produkt čistý, nakrátko spustíte kosiace zariadenie, aby sa odstránila zvyšná voda.



### Čistenie motora a tlmiča výfuku

Dbajte na to, aby sa motor a tlmič výfuku neznečistili pokosenou trávou a nečistotami. Pokosená tráva nasiaknutá palivom alebo olejom v motore môže zvyšovať riziko požiaru a riziko prehriatia motora. Pred čistením nechajte motor vychladnúť. Vyčistite ho vodou a kefou.

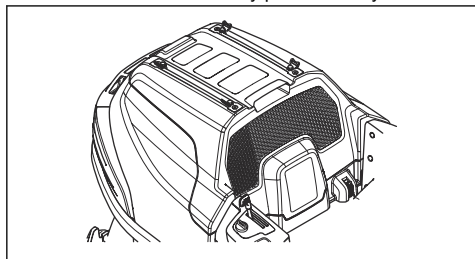
Kúsky pokosenej trávy okolo tlmiča výfuku rýchlo vysychajú a predstavujú nebezpečenstvo požiaru. Použite kefu a vodu na odstránenie kúskov pokosenej trávy, keď je tlmič výfuku studený.

## Čistenie nasávania studeného vzduchu motora

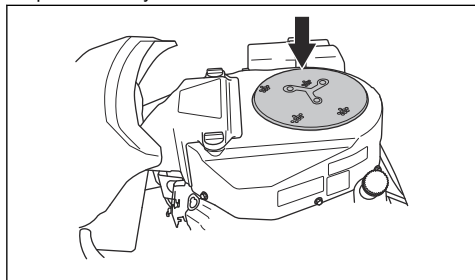


**VÝSTRAHA:** Zastavte motor.  
V nasávaní studeného vzduchu sú rotujúce súčasti, ktoré by vám mohli poraniť prsty.

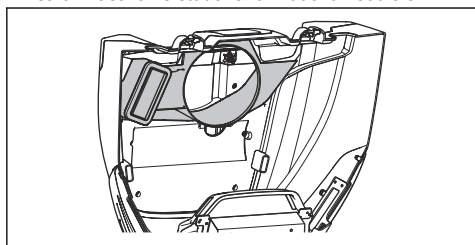
1. Skontrolujte, či nie je zablokovaná mriežka nasávania chladného vzduchu na kryte motora. Odstráňte trávu a nečistoty pomocou kefy.



2. Otvorte kryt motora.
3. Skontrolujte, či nasávanie studeného vzduchu motora nie je upchaté. Odstráňte trávu a nečistoty pomocou kefy.



4. Prezrite vzduchový kanál na vnútornej strane krytu motora. Skontrolujte, či je vzduchový kanál čistý a či sa oň nasávanie studeného vzduchu neodiera.

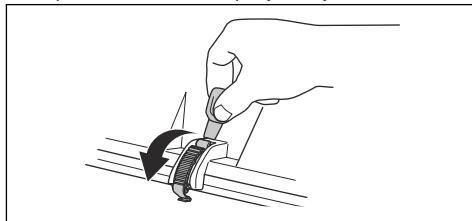


## Odstránenie krytov

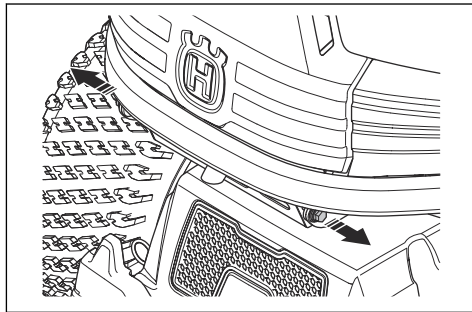
### Demontáž a montáž krytu motora

1. Sklopte sedadlo dopredu.

2. Pomocou nástroja pripevneného na kľúčí zapalovania uvoľníte 2 spony na kryte motora.



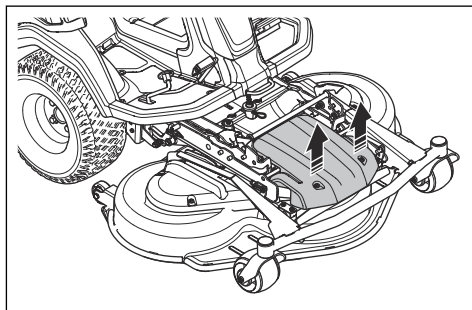
3. Odstráňte skrutky z pántov.



4. Kryt motora vyklopte smerom dozadu.
5. Pri montáži postupujte v opačnom poradí.

### Demontáž a montáž predného krytu kosiaceho zariadenia

1. Odmontujte kosiace zariadenie. Pozrite si časť *Demontáž kosiaceho zariadenia na strane 148*.
2. Odstráňte 2 skrutky a predný kryt kosiaceho zariadenia.

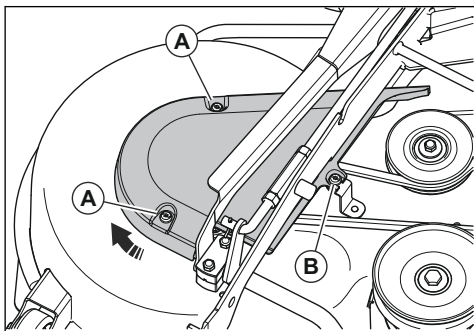


3. Pri montáži postupujte v opačnom poradí.

### Demontáž a montáž bočného krytu kosiaceho zariadenia

1. Odmontujte kosiace zariadenie. Pozrite si časť *Demontáž kosiaceho zariadenia na strane 148*.

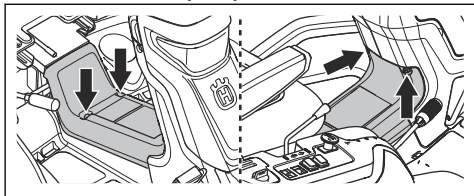
2. Odstráňte 2 skrutky (A) na bočnom kryte kosiaceho zariadenia.



3. Povoľte, ale úplne neodstráňte skrutku (B).
4. Otočte a odstráňte bočný kryt kosiaceho zariadenia.
5. Pri montáži postupujte v opačnom poradí.

### Demontáž a montáž krytu tunela rámu

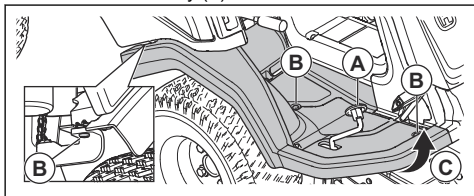
1. Posuňte sedadlo dozadu. Pozrite si časť *Doplňanie paliva na strane 148*.
2. Odstráňte 4 skrutky a kryt tunela rámu.



3. Pri montáži postupujte v opačnom poradí.

### Demontáž a montáž pravej nožnej opierky

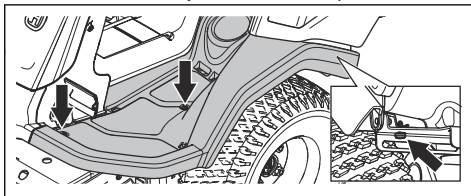
1. Demontujte kryt tunela rámu. Pozrite si časť *Demontáž a montáž krytu tunela rámu na strane 156*.
2. Otáčaním odstráňte gombík na rýchlostnom pedáli jazdy dozadu (A) a demontujte ho.
3. Odstráňte 3 skrutky (B).



4. Povoľte okraje nožnej opierky (C).
5. Vyberte nožnú opierku.
6. Pri montáži postupujte v opačnom poradí.

### Demontáž a montáž ľavej nožnej opierky

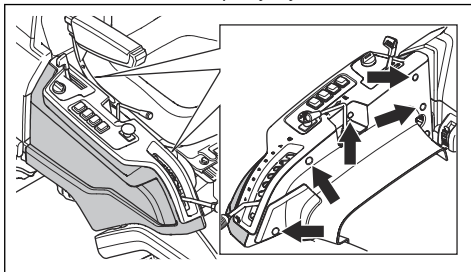
1. Demontujte kryt tunela rámu. Pozrite si časť *Demontáž a montáž predného krytu kosiaceho zariadenia na strane 155*.
2. Odstráňte 3 skrutky a zložte nožnú opierku.



3. Pri montáži postupujte v opačnom poradí.

### Demontáž a montáž vonkajšieho pravého krytu

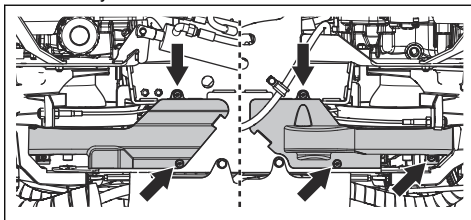
1. Otvorte kryt motora. Pozrite si časť *Demontáž a montáž krytu motora na strane 155*.
2. Odstráňte 6 skrutiek a pravý kryt.



3. Pri montáži postupujte v opačnom poradí.

### Demontáž spodných krytov remeňa

1. Odstráňte skrutky, ktoré pridržiavajú spodný kryt remeňa. Na pravej strane výrobku sa nachádzajú 2 skrutky a na ľavej strane výrobku sa nachádzajú 3 skrutky.



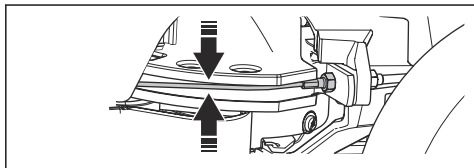
2. Odstráňte spodný kryt remeňa.
3. Pri montáži postupujte v opačnom poradí.

### Kontrola laniek riadenia

Napnutie laniek riadenia sa môže časom zmenšiť. Spôsobí to zmenu nastavenia riadenia.

Skontrolujte a nastavte riadenie nasledovne:

1. Lanká riadenia sú správne utiahnuté, ak ich dokážete manuálne pohybovať v drážke na objímke riadenia o 5 mm hore alebo dole.



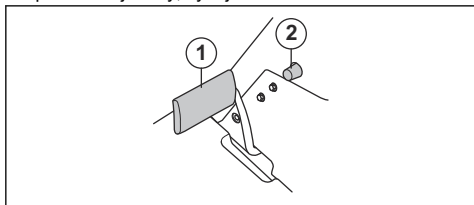
2. Ak sú lanká príliš povelené, nechajte ich nastaviť autorizovaným servisným zástupcom.

## Kontrola parkovacej brzdy

1. Zaparkujte produkt na max. 10° svahu s pevným povrchom.

**Poznámka:** Pri kontrole parkovacej brzdy produkt neparkujte na trávnom svahu.

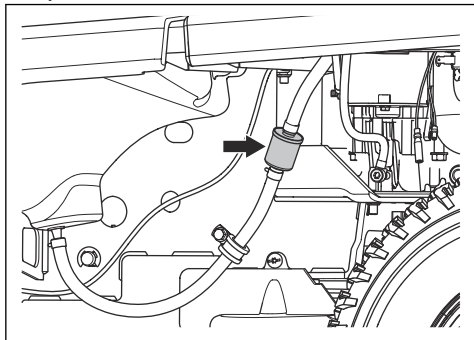
2. Stlačte pedál parkovacej brzdy (1).
3. Stlačte a podržte poistné tlačidlo (2) a uvoľnite pedál parkovacej brzdy, kým je toto tlačidlo stlačené.



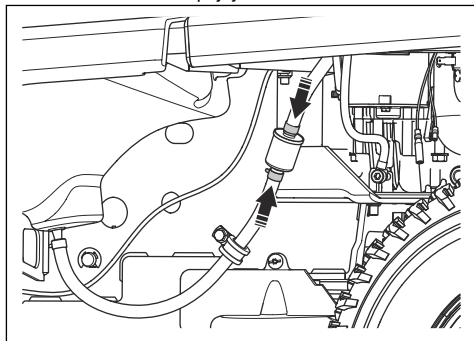
4. Ak sa produkt začne pohybovať, požiadajte autorizovaného servisného zástupcu o nastavenie parkovacej brzdy.
5. Znova stlačte pedál parkovacej brzdy na uvoľnenie parkovacej brzdy.

## Výmena palivového filtra

1. Pomocou plochých klieští posuňte hadicové svorky smerom od filtra.
2. Vytiahnite filter z koncov hadice.

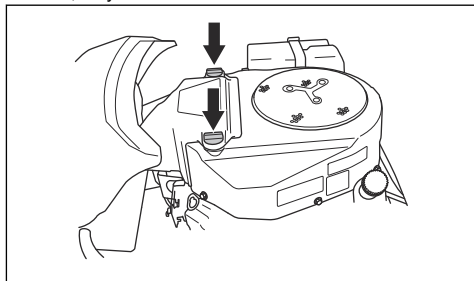


3. Zatláčajte nový filter do koncov hadíc. Naneste tekutý čistiaci prostriedok na konce filtra na uľahčenie pripojenia.
4. Zatláčajte hadicové spojky na filter.

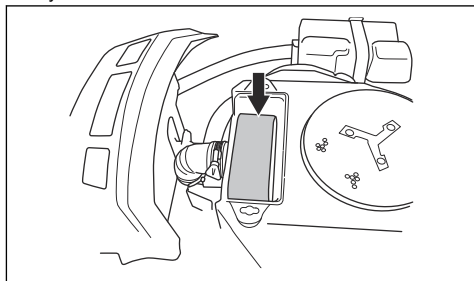


## Vyčistenie a výmena vzduchového filtra

1. Otvorte kryt motora.
2. Povoľte 2 gombíky, ktoré držia kryt vzduchového filtra, a vyberte ich.

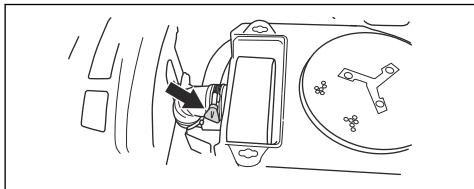


3. Uvoľnite hadicovú sponu, ktorá drží vložku vzduchového filtra.
4. Vyberte vložku vzduchového filtra z telesa filtra.



5. Vyberte penový gumový filter, ktorý sa nachádza okolo vložky vzduchového filtra.
6. Vyčistite penový gumový filter jemným čistiacim prostriedkom.
7. Nechajte penový gumový filter úplne vyschnúť.

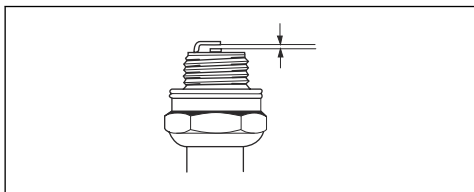
8. Vyčistite papierový filter úderom o tvrdý povrch. Nepoužívajte stlačený vzduch.
9. Ak sa papierový filter nevyčistí, vymeňte ho.
10. Vložte penový gumový filter späť okolo vložky vzduchového filtra.
11. Nasadte vložku vzduchového filtra na vzduchovú hadicu.
12. Pomocou hadicovej spony nasadte vložku vzduchového filtra.



13. Nasadte kryt vzduchového filtra a dotiahnite gombíky.

## Kontrola a výmena zapalovacej sviečky

1. Otvorte kryt motora.
2. Odmontujte pätku kábla zapalovania a vyčistite priestor okolo zapalovacej sviečky.
3. Pomocou kľúča na zapalovacie sviečky demontujte zapalovaciu sviečku.
4. Skontrolujte zapalovaciu sviečku. Vymeňte ju, ak sú elektródy spálené alebo ak je izolácia popraskaná alebo poškodená. Ak zapalovacia sviečka nie je poškodená, očistite ju oceľovou kefkou.
5. Zmerajte medzeru medzi elektródami a dbajte na to, aby bola správna. Pozrite si časť *Technické údaje na strane 172*.



6. Medzeru medzi elektródami upravte ohnutím bočnej elektródy.
7. Vložte zapalovaciu sviečku späť a rukou ju otáčajte, kým nedosadne do svojho lôžka.
8. Zapalovaciu sviečku utiahnite kľúčom na zapalovacie sviečky tak, aby bola podložka stlačená.
9. Použitú zapalovaciu sviečku utiahnite ešte o ďalšiu ¼ otáčky a novú o ďalšiu ¼ otáčky.



**VAROVANIE:** Nesprávne utiahnuté zapalovacie sviečky môžu spôsobiť poškodenie motora.

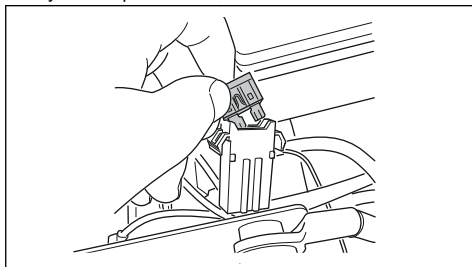


**VAROVANIE:** Nepokúšajte sa štartovať motor, keď sú zapalovacia sviečka alebo kábel zapalovania demontované.

## Výmena poistiek

Poistky sú rozdelené do 2 skupín. Poistky riadiaceho modulu a motora kosačky sa nachádzajú v držiaku pred akumulátorom. Poistky prídavných elektrických výstupov sa nachádzajú v držiaku pred chladičom hydraulického oleja. Vypálenú poistku poznáte podľa zhoršeného konektora.

1. Otvorte kryt motora.
2. Vytiahnite poistku z držiaka.



3. Vymeňte vypálenú poistku.
4. Zatvorte kryt motora.

Ak sa poistka krátko po výmene znova vypálí, príčinou je skrat. Pred opätovným používaním produktu odstráňte skrat.

## Nabíjanie akumulátora

- Ak je akumulátor príliš slabý na naštartovanie motora, nabite ho.
- Použite štandardnú nabíjačku na akumulátory.



**VAROVANIE:** Nepoužívajte rýchlonabíjačku ani štartovací zdroj. Mohli by ste tým poškodiť elektrický systém produktu.

- Vždy pred naštartovaním motora nabíjačku odpojte.

## Núdzové štartovanie motora

Ak je akumulátor príliš slabý na naštartovanie motora, na núdzové štartovanie môžete použiť káble na pomocné štartovanie. Tento produkt má 12 V systém so záporným uzemnením. Produkt použitý pri núdzovom naštartovaní musí mať tiež 12 V systém s negatívnym uzemnením.

## Pripojenie káblov na pomocné štartovanie



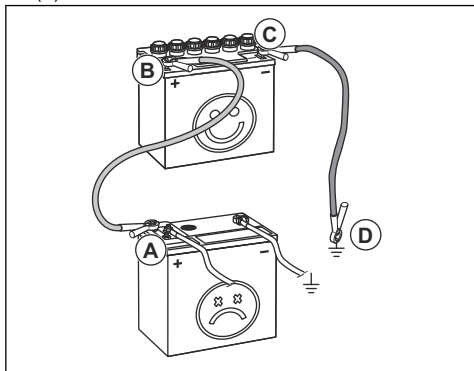
**VÝSTRAHA:** Nebezpečenstvo výbuchu v dôsledku výbušného plynu vychádzajúceho z akumulátora. Nepripájajte

záporný kontakt plne nabitého akumulátora k zápornému kontaktu vybitého akumulátora alebo do jeho blízkosti.



**VAROVANIE:** Akumulátor produktu nepoužívajte na štartovanie iných vozidiel.

1. Pripojte jeden koniec červeného kábla ku **KLADNÉMU** kontaktu (+) na slabom akumulátore (A).



2. Pripojte druhý koniec červeného kábla ku **KLADNÉMU** kontaktu (+) na plne nabitom akumulátore (A).



**VÝSTRAHA:** Neskratujte konce červeného kábla na kostru.

3. Pripojte jeden koniec čierneho kábla k **ZÁPORNÉMU** kontaktu (-) na plne nabitom akumulátore (C).
4. Pripojte druhý koniec čierneho kábla k **BODU UKOSTRENIA** (D), ďalej od palivovej nádrže a akumulátora.

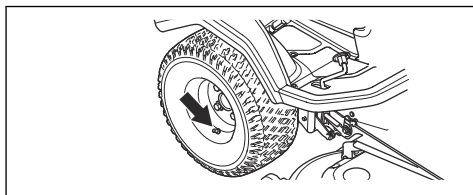
### Odpojenie káblov na pomocné štartovanie

**Poznámka:** Káble na pomocné štartovanie odpojte v opačnom poradí, než v akom ste ich pripájali.

1. Odpojte **ČIERNY** kábel od kostry.
2. Odpojte **ČIERNY** kábel od úplne nabitého akumulátora.
3. Odpojte **ČERVENÝ** kábel od oboch akumulátorov.

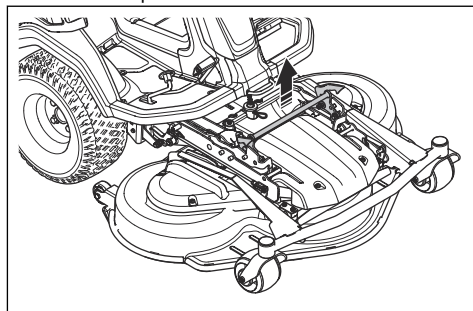
### Tlak v pneumatikách

Zabezpečte správny tlak vo všetkých 4 pneumatikách. Pozrite si časť *Technické údaje* na strane 172.

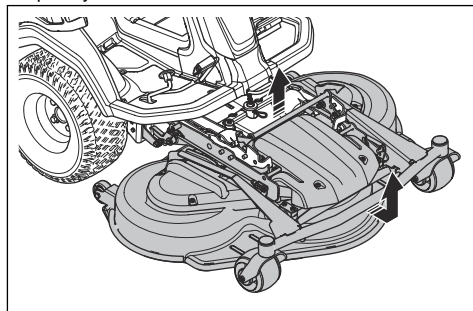


### Nastavenie kosiaceho zariadenia do servisnej polohy

1. Postupujte podľa krokov 1 – 7 v časti *Pripojenie kosiaceho zariadenia* na strane 147.
2. Potiahnite a podržte zaist'ovaciu rukoväť.

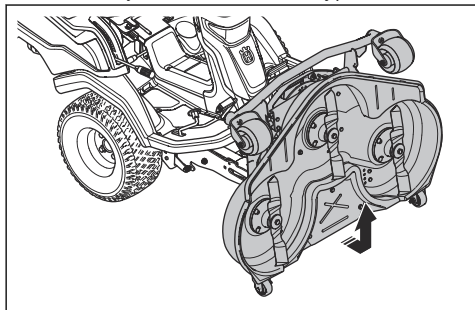


3. Kým držíte potiahnutú zaist'ovaciu rukoväť, podržte predný okraj kosiaceho zariadenia a potiahnite ho dopredu. Potiahnite kosiace zariadenie do koncovkej polohy.



**Poznámka:** Ak nemôžete kosiace zariadenie potiahnuť do jeho koncovkej polohy, uvoľnite zaist'ovaciu rukoväť a znova ju vytiahnite.

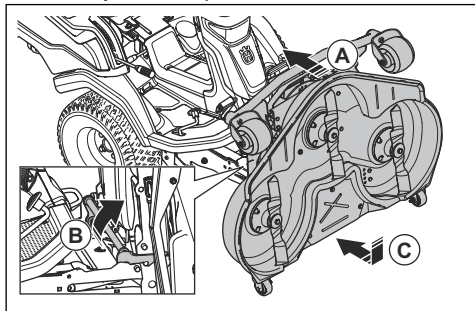
4. Zdvíhajte kosiace zariadenie do vertikálnej polohy, kým nezaznie cvaknutie. Kosiace zariadenie sa automaticky uzamkne vo vertikálnej polohe.



5. Opatrne potiahnite predný okraj kosiaceho zariadenia smerom dopredu, aby ste sa uistili, či je kosiace zariadenie zaistené.

## Nastavenie kosiaceho zariadenia do polohy kosenia

1. Podržte predný okraj kosiaceho zariadenia (A) jednou rukou. Zatlačte kosiace zariadenie v smere výrobku.
2. Potiahnutím zaistovacej rukoväti (B) druhou rukou deaktivujte zaistenú polohu kosiaceho zariadenia.

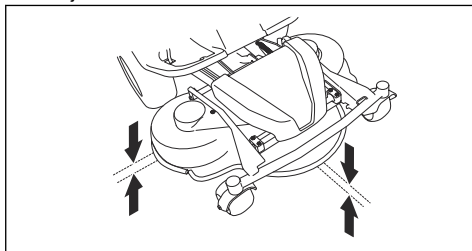


3. Skláľajte kosiace zariadenie (C), kým nebude zarovno so zemou.
4. Vytiahnite zaistovacia rukoväť a zatlačte kosiace zariadenie v smere výrobku až na doraz.
5. Zatlačte zaistovacia rukoväť nadol.

## Kontrola rovnobežnosti kosiaceho zariadenia

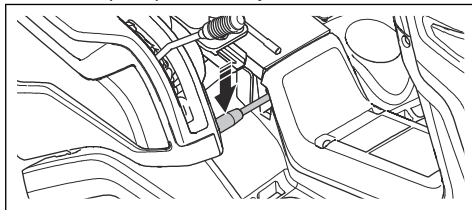
1. Skontrolujte, že tlak vzduchu v pneumatikách je správny. Pozrite si časť *Technické údaje na strane 172*.
2. Zaparkujte s produktom na rovnom povrchu.
3. Spustíte kosiace zariadenie do polohy kosenia.
4. Nastavte páku výšky rezu do servisnej polohy.

5. Zmerajte vzdialenosť medzi zemou a predným a zadným okrajom kosiaceho zariadenia. Zadný okraj musí byť o 4 – 6 mm (1/5") vyššie než predný okraj.

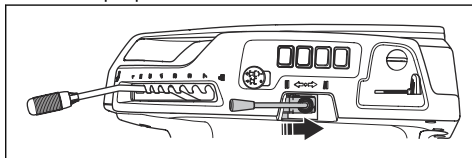


## Nastavenie rovnobežnosti kosiaceho zariadenia

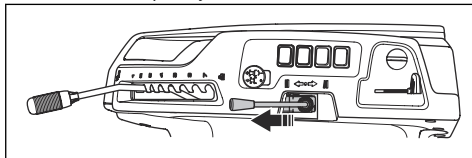
1. Zaparkujte s výrobkom na pevnom a rovnom teréne.
2. Aktivujte parkovaciu brzdú.
3. Posuňte páku prenosu váhy smerom nadol.



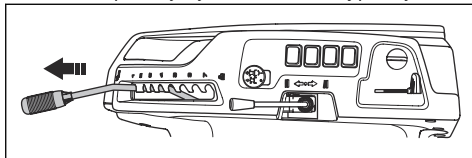
4. Posuňte zdvhiaciu páku dozadu a zdvihnite kosiace zariadenie do prepravnej polohy, aby sa aktivovala zdvhižná podpera.



5. Posuňte zdvhiaciu páku dopredu a spustíte kosiace zariadenie do polohy kosenia.

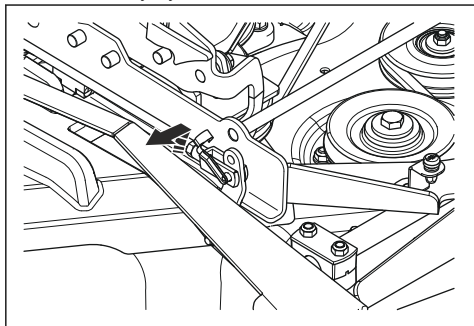


6. Nastavte páku výšky rezu do servisnej polohy.

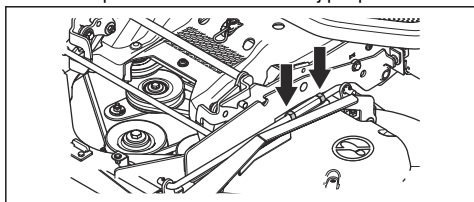




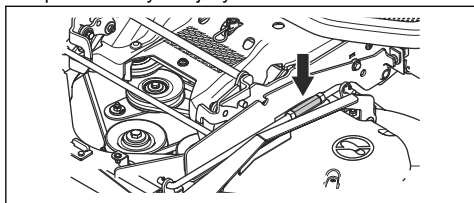
7. Odstráňte vidlicový kĺb na prednom konci podpery na nastavenie výšky. Odsuňte podperu na nastavenie výšky nabok.



8. Povoľte poistné matice na zdvižnej podpere.

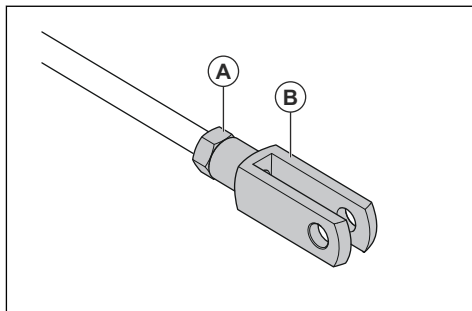


9. Otáčaním nastavovacej matice na zdvižnej podpere nastavte dĺžku zdvižnej podpery. Zväčšením dĺžky zdvihnete zadný okraj krytu. Skrátením dĺžky spustíte zadný okraj krytu.



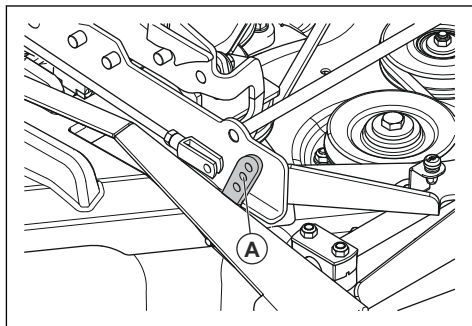
10. Keď je dĺžka zdvižnej podpery správna, utiahnite poistné matice na zdvižnej podpere.

11. Uvoľníte poistnú maticu (A) na vidlicovom kĺbe podpory na nastavenie výšky. Otočením vidlicového kĺbu (B) na podpere na nastavenie výšky nastavte dĺžku podpory na nastavenie výšky. Vidlicové kĺby musia byť zarovnané so správnym otvorom na ráme kosacieho zariadenia.



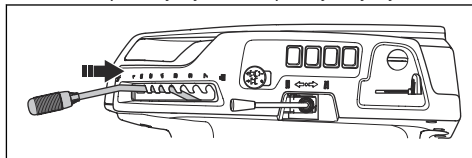
**Poznámka:** Na oboch koncoch podpory na nastavenie výšky sa nachádza vidlicový kĺb. Rovnaký výsledok dosiahnete bez ohľadu na to, ktorý vidlicový kĺb nastavíte.

12. Použite stredný otvor (A) na ráme v kosiacom zariadení.



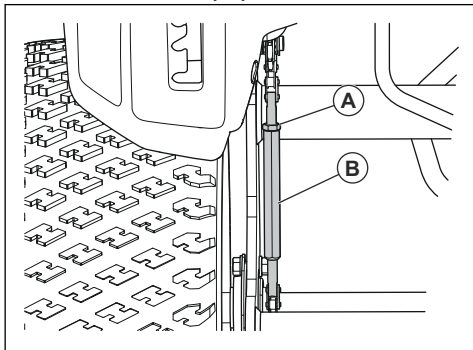
13. Keď je dĺžka podpory na nastavenie výšky správna, utiahnite poistnú maticu na podpere na nastavenie výšky.

14. Posuňte páku výšky rezu do polohy 1 výšky rezu.

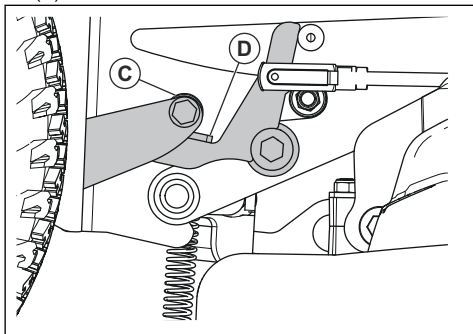


15. Demontujte pravú nožnú opierku. V časti *Demontáž a montáž pravej nožnej opierky* na strane 156.

16. Povoľte poistnú maticu (A) na skrutke na naťahovanie reťaze výšky rezu.



17. Otáčajte nastavovacou skrutkou (B) na reťazi výšky rezu, kým sa ložiskové koleso (C) nedotýka páky (D).



18. Utiahnite poistnú maticu na skrutke na naťahovanie.  
19. Skontrolujte rovnobežnosť. V časti *Kontrola rovnobežnosti kosiaceho zariadenia na strane 160*.  
20. Pripevnite pravú nožnú opierku.

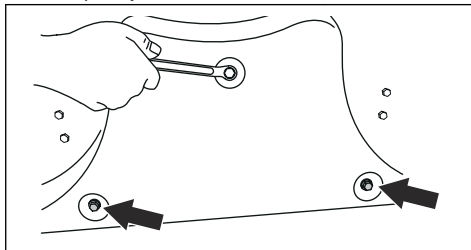
## Demontáž záružky BioClip

- Ak chcete kosiace zariadenie Combi zmeniť tak, aby nepoužívalo funkciu BioClip, ale odhadzovalo trávu dozadu, demontujte záružku BioClip.

## Demontáž a pripojenie záružky BioClip na kosiacom zariadení Combi 103, Combi 112, Combi 122

1. Nastavte kosiace zariadenie do servisnej polohy. Pozrite si časť *Nastavenie kosiaceho zariadenia do servisnej polohy na strane 159*.

2. Odmontujte 3 skrutky, ktorými je uchytená záružka BioClip, a vyťahnite záružku.



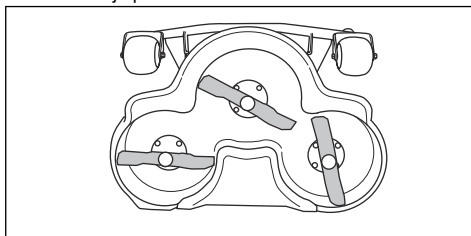
3. Do otvorov na uchytenie záružky BioClip zaskrutkujte 3 skrutky typu M8x15 mm, aby sa predišlo poškodeniu závitov.
4. Nastavte kosiace zariadenie do polohy kosenia.
5. Pri pripájaní záružky BioClip postupujte rovnako, ale v opačnom poradí.

## Kontrola čepelí



**VAROVANIE:** Poškodené alebo nesprávne vyvážené čepele môžu spôsobiť poškodenie produktu. Vymeňte poškodené čepele. S naostrením a vyvážením tupých čepelí vám pomôže schválený servisný zástupca.

1. Nastavte kosiace zariadenie do servisnej polohy.
2. Pohľadom skontrolujte, či nie sú čepele poškodené a či ich nie je potrebné naostriť.

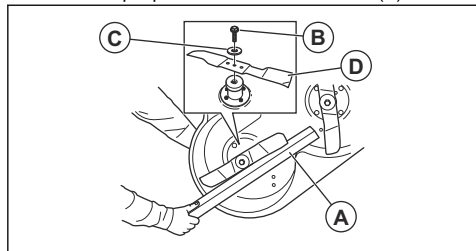


3. Skrutky nožov utiahnite na uťahovací moment 75-80 Nm.

## Výmena čepelí

1. Nastavte kosiace zariadenie do servisnej polohy.

2. Zaisťte čepeľ pomocou dreveného bloku (A).



3. Uvoľníte a demontujete skrutku čepele (B), podložku (C) a čepeľ (D).
4. Namontujete novú čepeľ tak, aby jej konce boli pod uhlom v smere kosiaceho zariadenia.

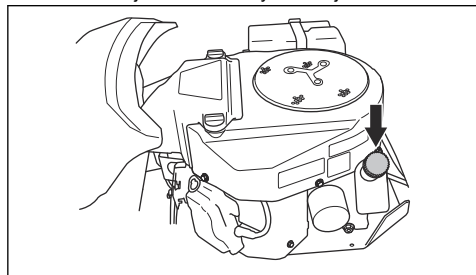


**VÝSTRAHA:** Nesprávny typ čepele môže spôsobiť odhadzovanie predmetov z kosiaceho zariadenia a vážne poranenie. Použite len čepele uvedené v časti *Technické údaje na strane 172*.

5. Nasadíte čepeľ, podložku a skrutku. Skrutku utiahnite na ťahovací moment 75-80 Nm.

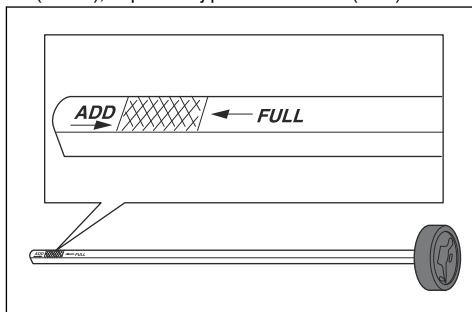
## Kontrola hladiny motorového oleja

1. Zaparkujte s produktom na rovnom podklade a zastavte motor.
2. Otvorte kryt motora.
3. Uvoľníte olejovú mierku a vytiahnite ju von.



4. Očistíte olej z olejovej mierky.
5. Znova zasuníte olejovú mierku. Nedoťahujte ju.
6. Uvoľníte a vytiahnete olejovú mierku a odčítajte hladinu oleja.

7. Hladina oleja musí byť medzi značkami na olejovej mierke. Ak je úroveň v blízkosti značky ADD (Pridať), doplníte olej po značku FULL (Plné).



8. Olej doplňujete cez otvor, v ktorom je uložená olejová mierka. Olej doplňujete pomaly.

**Poznámka:** Typy motorových olejov odporúčané našou spoločnosťou nájdete v časti *Technické údaje na strane 172*. Nemiešajte rozličné druhy oleja.

9. Pred naštartovaním motora olejovú mierku správne dotiahnite. Naštartujte motor a nechajte ho bežať na voľnobeh približne 30 sekúnd. Zastavte motor. Počkajte 30 sekúnd a znova skontrolujte hladinu oleja.

## Výmena motorového oleja a olejového filtra

Ak je motor studený, pred vypustením motorového oleja naštartujte motor na 1 – 2 minúty. Takto sa motorový olej zahreje a ľahšie sa vypustí.



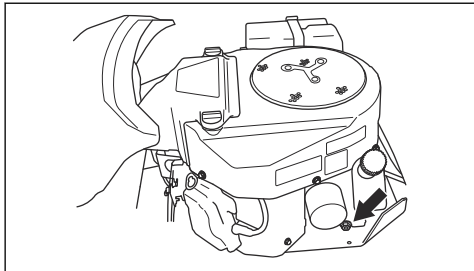
**VÝSTRAHA:** Motor neštartujte na dlhšie ako 1 – 2 minúty pred vypustením motorového oleja. Motorový olej sa veľmi zahreje, čo môže mať za následok popálenie. Nechajte motor vychladnúť pred vypustením oleja.



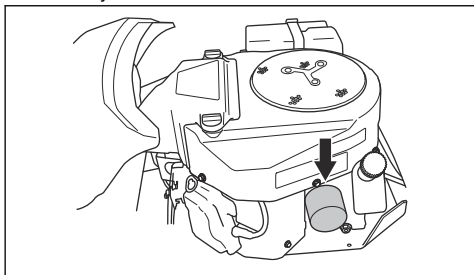
**VÝSTRAHA:** Ak sa vám motorový olej dostane na telo, očistíte zasiahnutú časť mydlom a vodou.

1. Pod vypúšťací uzáver oleja na ľavej strane motora umiestnite nádobu.
2. Vytiahnite olejovú mierku.

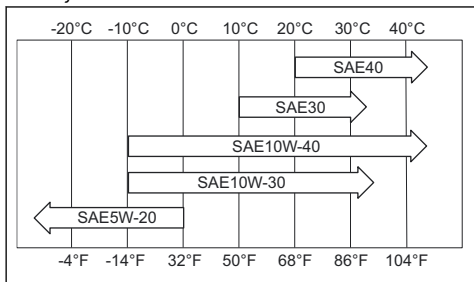
3. Vyberte vypúšťací uzáver oleja.



4. Nechajte olej vyteciť do nádoby.
5. Nasadte vypúšťací uzáver oleja a utiahnite ho.
6. Odmontujte olejový filter otáčaním proti smeru hodinových ručičiek.



7. Gumené tesnenie na novom olejovom filtri mierne namažte novým olejom.
8. Pri inštalácii olejového filtra ho rukou otáčajte v smere hodinových ručičiek, kým gumené tesnenie nedosadne na miesto, potom ho utiahnite ešte o polovicu otočky.
9. Doplníte nový olej podľa pokynov v časti *Technické údaje na strane 172*.



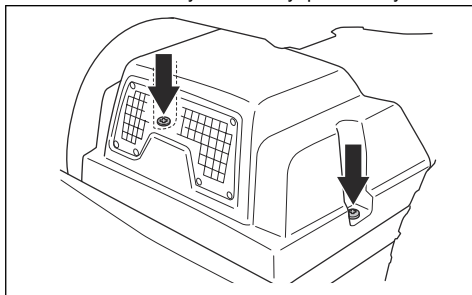
10. Naštartujte motor a nechajte ho bežať na voľnobeh 3 minúty.
11. Zastavte motor a uistite sa, že olejový filter neprepúšťa.
12. Dolejte olej, aby ste vykompenzovali stratu oleja, ktorý sa usadil v novom olejovom filtri.

## Kontrola hladiny prevodového oleja

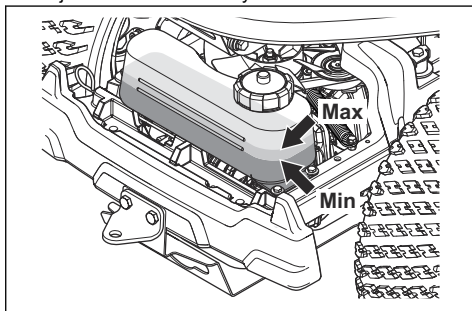


**VÝSTRAHA:** Kontrolu prevodového oleja vykonávajte len vtedy, keď prevodovka nie je horúca.

1. Odstráňte 2 skrutky a zložte kryt prevodovky.



2. Skontrolujte, či je hladina oleja v nádrži prevodového oleja medzi 2 horizontálnymi čiarami na nádrži.



3. Doplníte motorový olej, ak je hladina oleja pod spodnou čiarou, ale neprepĺňajte nad hornú čiaru. Pozrite si odporúčaný olej v časti *Technické údaje na strane 172*.

## Mazanie, všeobecné informácie

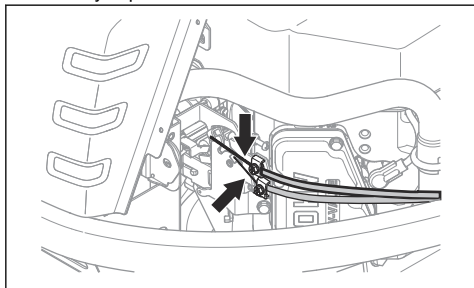
- Vytiahnite kľúč zapalovania, aby ste predišli náhodným pohybom počas mazania.
- Vyčistíte danú oblasť a následne namažte časť na produkte.
- Pri mazaní s olejničkou používajte motorový olej.
- Pri mazaní mazivom používajte mazivo na rám alebo guľôčkové ložiská, ktoré ponúka dobrú ochranu proti korózii. Po premazaní odstráňte nadbytočné mazivo.
- Ak produkt používate každý deň, vykonávajte mazanie 2-krát do týždňa.
- Postupujte tak, aby ste mazivo nerozliali na hnacie remene alebo drážky remenic. Ak by nedopatrením došlo k rozliatiu, vyčistíte postihnutú oblasť alkoholom. Ak by po vyčistení alkoholom nebolo trenie medzi hnacím remeňom a remenicou dostatočné, vymeňte hnací remeň.



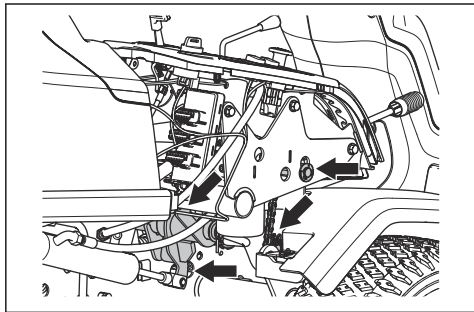
**VAROVANIE:** Na čistenie hnacích remeňov nepoužívajte benzín alebo iné benzínové produkty.

## Mazanie lanka plynu, lanka sytiča a ložísk páky

1. Odstráňte pravý bočný kryt.
2. Otvorte kryt motora.
3. Namažte motorovým olejom voľné konce laniek vrátane koncov v blízkosti motora.
4. Nastavte ovládanie plynu, ovládanie sytiča a ovládacie prvky pre kosiace zariadenie do ich koncových polôh a znova namažte lanká.



5. Namažte motorovým olejom spoje, západky, ložiská a reťaze ovládacích prvkov pre kosiace zariadenie.

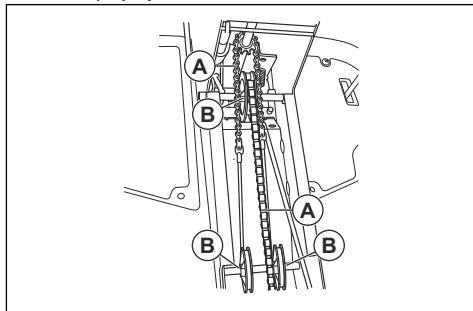


6. Namontujte pravý bočný kryt.

## Mazanie reťazí v tuneli rámu

1. Odstráňte 4 skrutky a kryt tunela rámu.

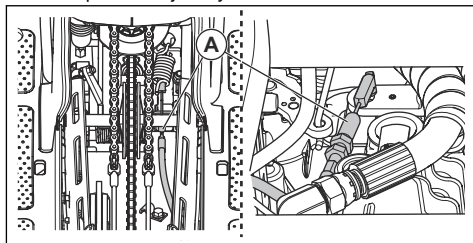
2. Namažte reťaze (A) v tuneli rámu motorovým olejom alebo sprejovým mazivom na mazanie reťaze.



3. Namažte mazivom osky kladky (B) pre lanko riadenia.

## Mazanie lanka parkovacej brzdy

1. Demontujte kryt tunela rámu a ľavý bočný kryt. Pozrite si časť *Demontáž a montáž krytu tunela rámu* na strane 156.
2. Zatlacíte gumené vonkajšie kryty (A) v smere koncov lanka parkovacej brzdy.



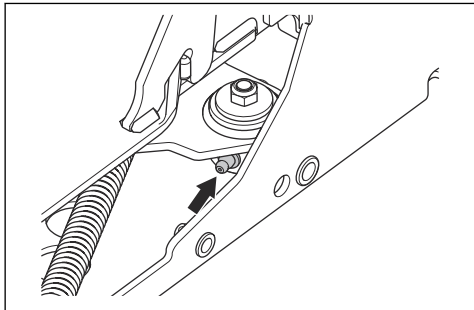
3. Namažte konce lanka parkovacej brzdy motorovým olejom.
4. 3-krát zošliapnite pedál parkovacej brzdy a znova namažte lanko parkovacej brzdy.
5. Nasadte gumené vonkajšie kryty.
6. Namontujte ľavý bočný kryt a dosku rámu.

## Mazanie napínača remeňa

Napínač remeňa sa musí pravidelne mazat' pomocou kvalitného maziva na báze sírnika molybdeničitého\*.

1. Odstráňte spodný kryt remeňa. Pozrite si časť *Demontáž spodných krytov remeňa* na strane 156.

2. Do maznice na pravej strane pod spodnou remenicou aplikujte mazivo pomocou mazacej pištole. Mazivo aplikujte dovtedy, kým nezačne vychádzať zo zadnej strany maznice.

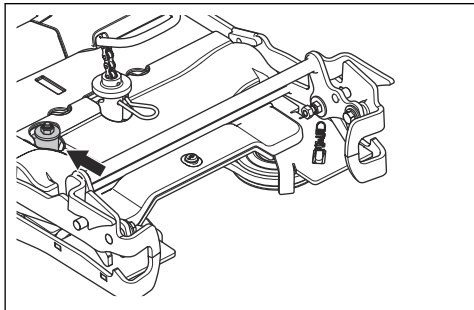


3. Nasadíte kryt remeňa a utiahnite 5 skrutiek.

### Mazanie napínača remeňa

Napínač remeňa sa musí pravidelne mazat' pomocou kvalitného maziva na báze sírnika molybdeničitého.

1. Odmontujte kosiace zariadenie. V časti *Demontáž kosiaceho zariadenia na strane 148*.
2. Namažte napínač remeňa.

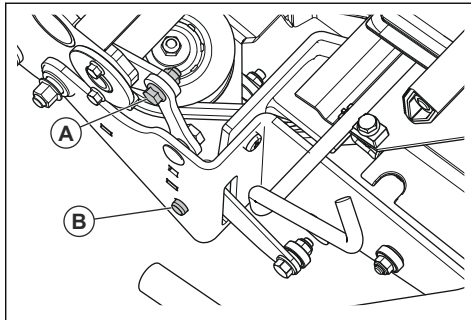


3. Namontujte kosiace zariadenie.

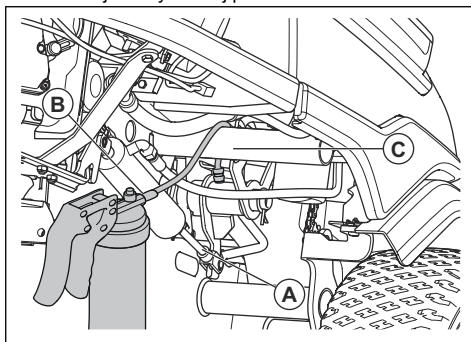
### Mazanie mechanizmov výšky kosenia a zdvíhu kosiaceho zariadenia

1. Odmontujte kosiace zariadenie. V časti *Demontáž kosiaceho zariadenia na strane 148*.

2. Namažte kĺb zdvíhu kosiaceho zariadenia (A).



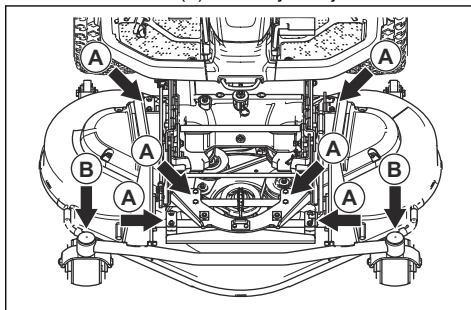
3. Namažte kĺb nastavenia výšky kosenia (B).
4. Uistite sa, že hydraulický valec (A) zdvíhacieho ramena je vo vysunutej polohe.



5. Použite flexibilnú mazaciu pištoľ (B) a položte hadicu nad rúrkový rám (C).
6. Pripojte hlavicu k mazničke a namažte zdvíhacie rameno.
7. Posuňte páčku výšky kosenia, aby ste sa uistili, že sa kĺby ľahko pohybujú.
8. Namontujte kosiace zariadenie.

### Mazanie kosiaceho zariadenia

1. Odstráňte predný kryt.
2. Namažte 6 kĺbov (A) motorovým olejom.



3. Mazivo aplikujte pomocou mazacieho lisu cez maznicu na otočných ložiskách kolies kosiaceho zariadenia (B). Mazivo aplikujte dovtedy, kým nezačne vychádzať zo zadnej strany maznice.

## Riešenie problémov



### Plán riešenia problémov

Ak nedokážete nájsť riešenie vašich problémov v tomto návode na obsluhu, obráťte sa na servisného zástupcu spoločnosti Husqvarna.

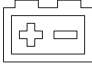





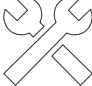
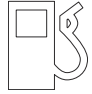

Problém	Prčina
Štartér nepretáča motor	Parkovacia brzda nie je aktivovaná. Pozrite si časť <i>Zatiahnutie a uvoľnenie parkovacej brzdy na strane 149.</i>
	Aktivovaný pohon čepelí. Pozrite si časť <i>Tlačidlo PTO (Power take-off – pomocný hriadel) na strane 136.</i>
	Je vypálená poistka. Pozrite si časť <i>Výmena poistiek na strane 158.</i>
	Kľúč zapaľovania je chybný.
	Spojenie medzi káblom a batériou nie je v poriadku. Pozrite si časť <i>Bezpečnosť akumulátora na strane 146.</i>
	Batéria je príliš slabá. Pozrite si časť <i>Nabíjanie akumulátora na strane 158.</i>
	Štartér je chybný.
Motor sa nenaštaruje, keď ho štartér pretočí	V palivovej nádrži nie je palivo. Pozrite si časť <i>Doplňanie paliva na strane 148.</i>
	Zapaľovacia sviečka je chybná.
	Kábel zapaľovania je chybný.
	V karburátore alebo palivovom potrubí sa nachádzajú nečistoty.
Motor nebeží plynule	Zapaľovacia sviečka je chybná.
	Karburátor je nesprávne nastavený.
	Vzduchový filter je upchatý. Pozrite si časť <i>Vyčistenie a výmena vzduchového filtra na strane 157.</i>
	V karburátore alebo palivovom potrubí sa nachádzajú nečistoty.
Zdá sa, že motor nemá výkon	Vzduchový filter je upchatý. Pozrite si časť <i>Vyčistenie a výmena vzduchového filtra na strane 157.</i>
	Zapaľovacia sviečka je chybná.
	V karburátore alebo palivovom potrubí sa nachádzajú nečistoty.
	Lanko plynu je nesprávne nastavené.
Prevodovka nemá dostatočný výkon	Došlo k upchatiu nasávania studeného vzduchu prevodovky alebo chladiacich rebier.
	Ventilátor na prevodovke je poškodený.
	V prevodovke nie je žiadny prevodový olej alebo je jeho hladina nízka. Pozrite si časť <i>Kontrola hladiny prevodového oleja na strane 164.</i>


Problém	Príčina
Batéria sa nenabíja	Batéria je chybná. Pozrite si časť <i>Nabíjanie akumulátora na strane 158.</i>
	Pripojenie káblových konektorov na svorkách batérie je chybné. Pozrite si časť <i>Nabíjanie akumulátora na strane 158.</i>
Produkt vibruje	Čepele, remenica alebo iné rotujúce časti sú uvoľnené. Pozrite si časť <i>Údržba na strane 152.</i>
	Minimálne jedna čepeľ je nevyvážená. Pozrite si časť <i>Kontrola čepelí na strane 162.</i>
	Motor je uvoľnený.
Výsledok kosenia je neuspokojivý	Čepele sú tupé. Pozrite si časť <i>Výmena čepelí na strane 162.</i>
	Tráva je dlhá alebo mokrá. Pozrite si časť <i>Zaistenie optimálnych výsledkov kosenia na strane 151.</i>
	Kosiace zariadenie je poškodené a nie je v rovnobežnej polohe so zemou.
	Kosiace zariadenie je upchaté trávou. Pozrite si časť <i>Čistenie výrobku na strane 154.</i>
	Tlak pneumatík sa líši na pravej a ľavej strane. Pozrite si časť <i>Tlak v pneumatikách na strane 159.</i>
	Výrobok sa používa pri príliš vysokej rýchlosti jazdy. Pozrite si časť <i>Zaistenie optimálnych výsledkov kosenia na strane 151.</i>
	Otáčky motora sú príliš nízke. Pozrite si časť <i>Zaistenie optimálnych výsledkov kosenia na strane 151.</i>
	Uvoľnil sa hnací remeň na remenicach.

## Displej – Riešenie problémov

Symbol	Meno	Ukazuje na displeji	Hluk	Príčina
	Indikátor sklonu	Symbol zobrazuje.	-	Výrobok obsluhujete na svahu so sklonom >10°. Pozrite si časť <i>Kosenie trávy na svahoch na strane 144.</i>
		Symbol bliká.	-	Výrobok obsluhujete na svahu so sklonom >15°. Pozrite si časť <i>Kosenie trávy na svahoch na strane 144.</i>
	Indikátor teploty prevodového oleja	Symbol zobrazuje.	1 dlhý zvukový signál.	Teplota prevodového oleja je príliš vysoká.
		Symbol rýchlo bliká.	-	Obráťte sa na svojho servisného predajcu Husqvarna.
	Snímač tlaku oleja	Symbol zobrazuje.	1 dlhý zvukový signál.	Nízky tlak oleja. Pozrite si časť <i>Kontrola hladiny motorového oleja na strane 163.</i>



Symbol	Meno	Ukazuje na displeji	Hluk	Príčina
	Indikátor úrovne batérie	Symbol zobrazuje.	1 dlhý zvukový signál.	Nízke napätie. Pozrite si časť <i>Nabíjanie akumulátora na strane 158</i> .
	Indikátor kosiaceho zariadenia	Symbol bliká.	5 krátkych zvukových signálov.	Kosiace zariadenie nie je pripojené a je aktivované tlačidlo PTO. Pozrite si časť <i>Pripojenie kosiaceho zariadenia na strane 147</i> .
	Indikátor tlačidla PTO	Symbol zobrazuje.	-	Tlačidlo PTO je aktivované. Pozrite si časť <i>Prevádzkové podmienky na strane 144</i> .
		Symbol bliká.		Nesprávny postup štartovania. Pozrite si časť <i>Prevádzkové podmienky na strane 144</i> .
		Symbol rýchlo bliká.		Chybné tlačidlo PTO. Obráťte sa na svojho servisného predajcu Husqvarna.
	Indikátor parkovacej brzdy	Symbol zobrazuje.	-	Aktivovaná parkovacia brzda. Pozrite si časť <i>Zatiahnutie a uvoľnenie parkovacej brzdy na strane 149</i> .
		Symbol bliká.		Nesprávny postup štartovania. Pozrite si časť <i>Prevádzkové podmienky na strane 144</i> .
		Symbol rýchlo bliká.		Poškodená parkovacia brzda. Obráťte sa na svojho servisného predajcu Husqvarna.
	Indikátor OPC (kontroly prítomnosti obslužného pracovníka)	Symbol bliká.	5 krátkych zvukových signálov.	Mikrospínač sedadla je deaktivovaný, keď sa pokúšate naštartovať motor. Pozrite si časť <i>Prevádzkové podmienky na strane 144</i> .
		Symbol rýchlo bliká.	-	Je chybný mikrospínač sedadla. Obráťte sa na svojho servisného predajcu Husqvarna.
	Prenos váhy	Symbol zobrazuje.	-	Páka prenosu váhy je deaktivovaná.
	Indikátor servisu	Symbol zobrazuje.	5 krátkych zvukových signálov.	Vyžaduje sa servis. Obráťte sa na svojho servisného predajcu Husqvarna.
	Palivová mierka	Symbol zobrazuje.	1 krátky zvukový signál.	Nízka hladina paliva. Pozrite si časť <i>Doplňanie paliva na strane 148</i> .
	Funkcia Bluetooth®	Symbol bliká.	-	Výrobok je zamknutý. Odomknite výrobok pomocou aplikácie Husqvarna Connect.

Symbol	Meno	Ukazuje na displeji	Hluk	Príčina
	Digitálny zámok	Symbol zobrazuje.	-	Výrobok je zamknutý. Odomknite výrobok pomocou aplikácie Husqvarna Connect.

**Poznámka:** Symboly a polohy symbolov na displeji sa môžu líšiť v závislosti od rôznych modelov.

## Preprava, skladovanie a likvidácia

### Preprava

- Produkt je ťažký a môže spôsobiť pomliaždeniny. Pri jeho nakladaní alebo vykladaní z vozidla alebo prívesu postupujte opatrne.
- Na prepravu produktu používajte schválený príves.
- Pred prepravou produktu na prívese alebo na cestách sa uistite, že poznáte miestne dopravné predpisy.

### Bezpečné pripevnenie produktu na prepravný príves

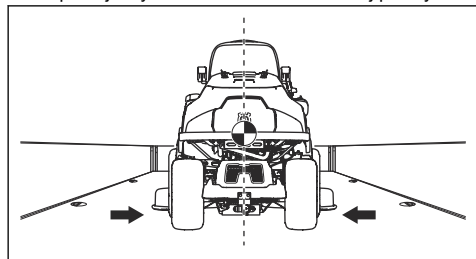
Pred pripevnením výrobku si musíte prečítať kapitolu o bezpečnosti a porozumieť uvedeným informáciám. Pozrite si časť *Bezpečnosť* na strane 141.



**VÝSTRAHA:** Parkovacia brzda nepostačuje na zaistenie produktu počas prepravy. Výrobok pevne pripevnite k nakladacej ploche.

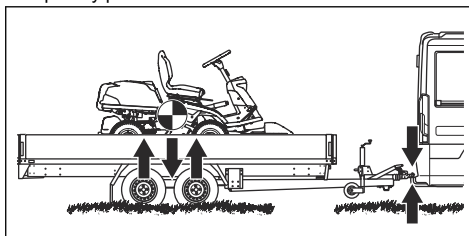
Vybavenie: 2 schválené popruhy a 4 kolesové klíny.

1. Zaparkujte výrobok do stredu nakladacej plochy.

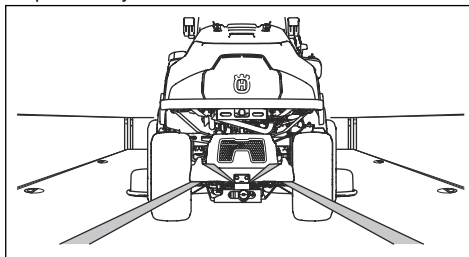


**VÝSTRAHA:** Pri preprave vozidiel s krytom nechajte výrobok najprv vychladnúť a až potom na neho dajte kryt.

2. Uistite sa, že sa ťažisko výrobku nachádza nad nápravou kolies prepravného vozidla. Ak na prepravu používate príves, uistite sa, či má ťažná tyč správny prítlak.

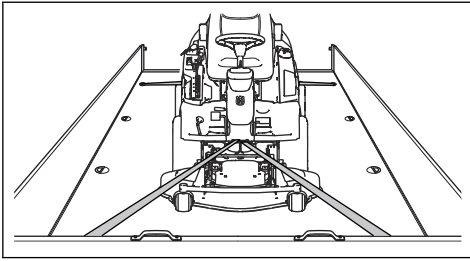


3. Aktivujte parkovaciu brzdu.
4. Uzamknite výrobok pomocou aplikácie Husqvarna Connect.
5. Spustíte kosiace zariadenie do polohy kosenia.
6. Odstráňte všetky uvoľnené predmety.
7. Prvý popruh upevnite cez konštrukciu zadnej prevodovky.



8. Utiahnite pás smerom dozadu.

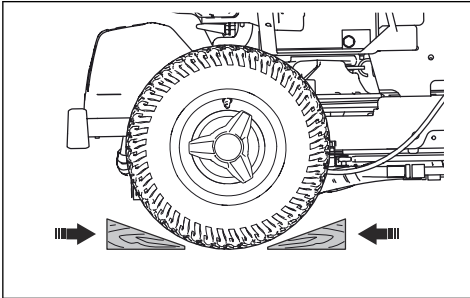
9. Druhý popruh vložte cez prepravné očko.



10. Pripevnite popruh k nakladacej ploche.

11. Uťahnite popruh smerom k prednej časti nákladnej plochy.

12. Kolesové klíny položte pred a za zadné kolesá.



## Postup pri ťahaní produktu

Produkt má hydrostatickú prevodovku. Na predchádzanie poškodeniu prevodovky ťahajte produkt len na krátke vzdialenosti a nízkou rýchlosťou.

Pred odťahnutím produktu deaktivujte prevodovku. Pozrite si časť *Aktivácia a deaktivácia pohonného systému na strane 150*.

## Skladovanie

Produkt pripravte na uskladnenie na konci sezóny a pred dlhším než 30 dňovým uskladnením. Ak palivo v palivovej nádrži zostáva 30 alebo viac dní, lepkavé častice môžu spôsobiť zablokovanie karburátora. To môže negatívne ovplyvniť funkciu motora.

Na predchádzanie vzniku lepkavých častíc počas uskladnenia použite stabilizátor. Ak sa používa alkylátový benzín, stabilizátor nie je potrebný. Pri používaní štandardného benzínu neprechádzajte na alkylátový benzín. Môže to spôsobiť stvrdnutie citlivých gumených dielov. Stabilizátor pridajte do paliva v nádrži alebo v nádobe používanej na uskladnenie. Vždy dodržiavajte pomer miešania udávaný výrobcom. Po pridaní stabilizátora nechajte motor spustený minimálne 10 minút, aby stabilizátor vtiekol do karburátora.



**VÝSTRAHA:** Produkt s palivom v nádrži neskladujte v interiéri ani na miestach s nedostatočným prúdením vzduchu. Pri

kontakte palivových výparov s otvoreným ohňom, iskrami alebo napríklad kontrolkami bojlerov, nádrží na horúcu vodu alebo sušičiek odevov hrozí riziko požiaru.



**VÝSTRAHA:** Na zníženie nebezpečenstva požiaru odstráňte z produktu trávu, listy a iné horľavé materiály. Pred uskladnením nechajte produkt vychladnúť.

- Vyčistite produkt. Pozrite si časť *Čistenie výrobku na strane 154*. Poškodený náter opravte, aby sa predišlo korózii.
- Na produkte skontrolujte prípadné opotrebované alebo poškodené súčiastky a dotiahnite uvoľnené skrutky a matice.
- Demontujte akumulátor. Akumulátor pred uskladnením vyčistite, nabite a nechajte vychladnúť.
- Vymeňte motorový olej a zlikvidujte použitý olej.
- Vyprázdňte palivovú nádrž. Naštartujte motor a nechajte ho bežať, kým v karburátore nezostane žiadne palivo.

**Poznámka:** Ak ste pridali stabilizátor, palivovú nádrž ani karburátor nevyprázdňujte.

- Demontujte sviečky a nalejte približne jednu polievkovú lyžicu motorového oleja do každého valca. Manuálne pretočte hriadeľ motora, aby sa naň naniesol olej, a nasadte sviečky späť.
- Namažte všetky mazničky, spoje a nápravy.
- Produkt odkladajte na čisté a suché miesto a prikryvajte ho, aby bol lepšie chránený.
- Plachta na ochranu vášho produktu počas skladovania a prepravy je k dispozícii u vášho predajcu.

## Likvidácia

- Chemikálie môžu byť nebezpečné a nesmú sa vylievať na zem. Použitú chemikáliu vždy zlikvidujte v servisnom stredisku alebo v zariadení na likvidáciu odpadov.
- Keď je produkt opotrebovaný, pošlite ho predajcovi alebo do miestneho recyklačného zariadenia.
- Olej, olejové filtre, palivo a batérie môžu mať negatívny vplyv na životné prostredie. Dodržiavajte miestne požiadavky v oblasti recyklácie a platné predpisy.
- Akumulátor nelikvidujte ako komunálny odpad.
- Akumulátor pošlite servisnému zástupcovi spoločnosti Husqvarna alebo ho zlikvidujte v zariadení na likvidáciu starých akumulátorov.

## Technické údaje

### Technické údaje

	R 418TsX AWD	R 420TsX AWD
<b>Rozmer</b>		
Dĺžka bez kosiaceho zariadenia, mm	2 116	2 116
Šírka bez kosiaceho zariadenia, mm	964	964
Výška, mm	1178	1178
Hmotnosť bez kosiaceho zariadenia, s prázdnyimi nádržami, kg	308	316
Rázvor kolies, mm	958	958
Šírka stopy, predná, mm	760	760
Šírka stopy, zadná, mm	723	723
Rozmery pneumatík	200/65 – 8	200/65 – 8
Tlak v pneumatikách, vzadu – vpredu, kPa/bar/PSI	80/0,8/12,0	80/0,8/12,0
Maximálny sklon, stupne °	10	10
Max. hmotnosť ťahaného zariadenia, kg	150	150
<b>Motor</b>		
Značka / Model	Kawasaki FS541V	Kawasaki FS651V
Menovitý výkon motora, kW <sup>35</sup>	10,8	14,0
Objem, cm <sup>3</sup>	603	726
Maximálna rýchlosť dopredu, km/h	9	9
Maximálna rýchlosť dozadu, km/h	7	7
Max. otáčky motora, ot./min.	3000 ± 100	3000 ± 100
Palivo, bezolovnaté, min. oktánové číslo, max. 10 % etanolu	91	91
Objem nádrže, litre	17	17
Olej	Trieda SF, SG, SH or SJ SAE40, SAE30, SAE10W-30, SAE10W-40 alebo SAE5W-20	Trieda SF, SG, SH or SJ SAE40, SAE30, SAE10W-30, SAE10W-40 alebo SAE5W-20
Objem oleja vrátane filtra, litre	1,7	2,0
Objem oleja bez filtra, litre	1,5	1,8
Štartovanie motora	Elektrický štart 12 V	Elektrický štart 12 V

<sup>35</sup> Vyznačený výkon motora je priemerný čistý výkon (pri uvedených ot./min) typického sériového motora pre model motora meraný podľa normy SAE J1349/ISO 1585. Sériovo vyrábané motory sa môžu od tejto hodnoty odlišovať. Skutočný výkon motora nainštalovaného na koncovom výrobku závisí od prevádzkovej rýchlosti, podmienok okolitého prostredia a iných hodnôt.

	R 418TsX AWD	R 420TsX AWD
<b>Prevodovka</b>		
Značka	Tuff Torq	Tuff Torq
Model	K664U/KTM13U	K664U/KTM13U
Olej, trieda SF-CC <sup>36</sup>	10W/30	10W/30
Objem oleja, l	6	6
<b>Elektrický systém</b>		
Typ	12 V, negatívne uzemnenie	12 V, negatívne uzemnenie
Batéria	12 V, 24 Ah	12 V, 24 Ah
Zapaľovacia sviečka	NGK BPR4ES	NGK BPR4ES
Medzera medzi elektródami, mm/palce	0,75/0,030	0,75/0,030
<b>Kosiace zariadenie</b>		
Typ	Combi 103	Combi 103
	Combi 112	Combi 112
		Combi 122

Emisie hluku <sup>37</sup>	R 418TsX AWD	R 420TsX AWD
<b>Nameraná úroveň hlučnosti dB(A)</b>		
Combi 103	98	99
Combi 112	98	99
Combi 122	-	101
<b>Zaručená úroveň hlučnosti dB(A)</b>		
Combi 103	99	100
Combi 112	99	100
Combi 122	-	102

Úroveň hlučnosti <sup>38</sup>	R 418TsX AWD	R 420TsX AWD
<b>Hladina akustického tlaku pri uchu operátora, dB(A)</b>		
Combi 103	84	84

<sup>36</sup> Najlepší výkon dosiahnete pri použití prevodového oleja Husqvarna SAE 10W-30. Pokiaľ nemáte k dispozícii olej Husqvarna, používajte 10W-30 STOU. Nová klasifikácia je štandard API GL-4.

<sup>37</sup> Hladina hluku meraná ako akustický tlak ( $L_{WA}$ ) v súlade s európskou smernicou 2000/14/ES.

<sup>38</sup> Hladina akustického tlaku podľa smernice EN ISO 5395. Uvádzané údaje pre hladinu akustického tlaku majú typický štatistický rozptyl (štandardnú odchýlku) 1,2 dB(A).

Úroveň hlučnosti <sup>38</sup>	R 418TsX AWD	R 420TsX AWD
Combi 112	83	82
Combi 122	-	87

	R 418TsX AWD	R 420TsX AWD
<b>Úroveň vibrácií<sup>39</sup></b>		
Úroveň vibrácií na volante, m/s <sup>2</sup>	2,17	2,67
Úroveň vibrácií v sedadle, m/s <sup>2</sup>	0,29	0,15

Kosiace zariadenie	Combi 103	Combi 112	Combi 122
Šírka rezu, mm	1030	1120	1220
Výška rezu, mm	25 – 75	25 – 75	25 – 75
Hmotnosť, kg	63	66	73
Dĺžka noža, mm	388	420	454
<b>Nôž</b>			
Objednávacie číslo	504 19 04-10	544 10 27-10	535 42 94-10



**VÝSTRAHA:** Používanie kosiaceho zariadenia, ktoré nie je schválené pre tento produkt, môže spôsobiť odhadzovanie predmetov vysokou rýchlosťou a vážne

poranenie. Nepoužívajte iné kosiace zariadenie okrem typov, ktoré sú uvedené v tomto návode.

## Údaje o rádiových frekvenciách

	R 418TsX AWD	R 420TsX AWD
Frekvenčný rozsah, MHz	2402-2480	2402-2480
Výstupný výkon <sup>40</sup> , dBm	-2.4	-2.4

## Servis

### Servis

Každý rok absolvujte prehliadku v autorizovanom servisnom stredisku na zaistenie bezpečného a

optimálneho fungovania počas hlavnej sezóny. Najlepší čas na vykonanie servisu alebo generálnej opravy produktu je obdobie mimo hlavnej sezóny.

<sup>38</sup> Hladina akustického tlaku podľa smernice EN ISO 5395. Uvádzané údaje pre hladinu akustického tlaku majú typický štatistický rozptyl (štandardnú odchýlku) 1,2 dB(A).

<sup>39</sup> Úroveň vibrácií podľa smernice EN ISO 5395. Uvádzané údaje pre úroveň vibrácií majú typický štatistický rozptyl (štandardnú odchýlku) 0,2 m/s<sup>2</sup> (volant) a 0,8 m/s<sup>2</sup> (sedadlo).

<sup>40</sup> Nameraný pri 2440 MHz.

Pri odosielaní objednávky náhradných dielov poskytnite informácie o roku zakúpenia, modeli, type a výrobnom čísle.

Vždy používajte originálne náhradné diely.

---

## Záruka

---

### Záruka na prevodovku

Záruka na prevodovku je platná, len ak sa vykonávajú príslušné kontroly rýchlosti otáčania predných a zadných kolies v súlade s plánom údržby. Na predchádzanie poškodeniu systému prevodovky požiadajte o jeho nastavenie schváleného servisného zástupcu.

## Vyhlasenie o zhode

### Vyhlasenie o zhode EÚ

My, spoločnosť **Husqvarna AB**, SE-561 82 Huskvarna, Švédsko, tel.: +46-36-146500, vyhlasujeme s plnou zodpovednosťou, že výrobok:

<b>Popis</b>	Pojazdná kosačka na trávnik
<b>Značka</b>	Husqvarna
<b>Typ/model</b>	R 418TsX AWD, R 420TsX AWD
<b>Identifikácia</b>	Výrobné čísla od roku 2022 a novšie

plne spĺňa nasledujúce smernice a nariadenia EÚ:

Smernice/Nariadenia	Popis
2006/42/ES	„o strojových zariadeniach“
2014/53/EÚ	„o rádiových zariadeniach“
2000/14/ES	„týkajúca sa emisie hluku v prostredí pochádzajúceho zo zariadení používaných vo voľnom priestranstve“
2011/65/EÚ	„o obmedzení používania určitých nebezpečných látok v elektrických a elektronických zariadeniach“

a že sa pri ňom uplatňujú nasledujúce normy a technické špecifikácie: EN ISO 12100:2010, EN ISO 5395-1:2013+A1:2018, EN ISO 5395-3:2013+A1:2017+A2:2018, EN ISO 14982:2009, ETSI EN 300 328 V2.2.2, ETSI EN 300 489-1 V2.2.3, ETSI EN 300 489-17 V3.2.4, EN IEC 63000:2018.

Notifikovaný orgán: 0404, RISE SMP Svensk Maskinprovning AB, Box 4053, SE-904 03 Umeå osvedčil zhodu so smernicou Rady 2000/14/ES, posudzovanie zhody: príloha VI.

Informácie týkajúce sa emisií hluku nájdete v časti *Technické údaje na strane 172.*

Huskvarna, 2022-10-17

Claes Losdal, Manažér vývoja/Produkty pre záhradu, Husqvarna AB

Zodpovedný za technickú dokumentáciu



## Registrované ochranné známky

Slovné označenie *Bluetooth®* a súvisiace logá sú registrované ochranné známky spoločnosti *Bluetooth SIG, inc.* a každé použitie takýchto značiek spoločnosťou Husqvarna vychádza z licencie.











[www.husqvarna.com](http://www.husqvarna.com)

Eredeti útmutató  
Oryginalne instrukcje  
Původní pokyny  
Pôvodné pokyny

1142975-50



2022-10-31